

Пічки-буржуйки на дровах власного виробництва

Моделі печей-буржуйок та доступні опції



4750 грн з ПДВ

Буржуйка «БАВОВНА»

Особливості: має варильну поверхню

Матеріал: сталь

Покриття: нефарбований метал

Товщина металу: 3мм, 4мм в зоні згорання

Розмір: 770мм x 400мм x 490мм

(висота x ширина x глибина)

Площа приміщення: до 90 кв.м.

Макс. теплова потужність: 8 кВт

Вага: 32 кг



7100 грн з ПДВ

Буржуйка «ЧОРНОБАЇВКА»

Особливості: має варильну поверхню, з конвекцією

Матеріал: сталь

Покриття: нефарбований метал

Товщина металу: 3мм, 4мм в зоні згорання

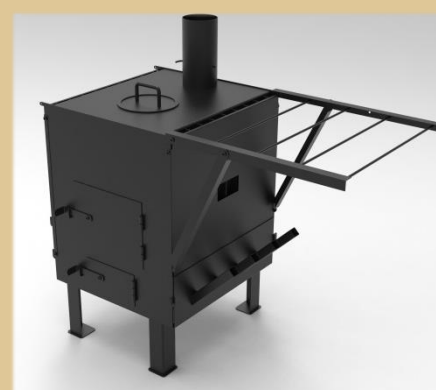
Розмір: 880мм x 450мм x 490мм

(висота x ширина x глибина)

Площа приміщення: до 120 кв.м.

Макс. теплова потужність: 11 кВт

Вага: 53 кг



Для всіх моделей доступне замовлення опції «КОМПЛЕКТ СУШАРОК» для взуття та одягу. Сушарка є мобільним елементом – легко знімається та встановлюється на піч.

730 грн з ПДВ

Додаткові опції

Димохідне коліно (100 мм)	700 грн з ПДВ
Димохід (1500 мм)	1100 грн з ПДВ
Димохід (1000 мм)	890 грн з ПДВ
Димохід (500 мм)	600 грн з ПДВ
Грибок для димоходу	120 грн з ПДВ

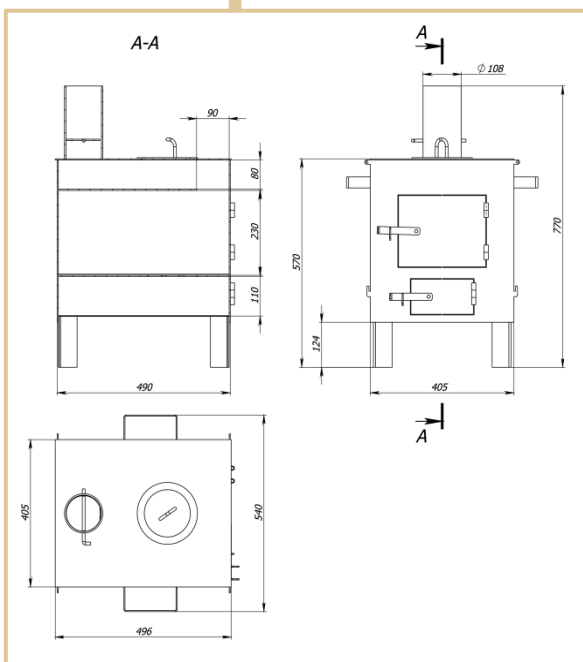
Печі та додаткові опції передбачені без фарбування. Вартість покриття термостійкою чорною фарбою – додатково **12%** до вказаної вартості.

При замовленні від **100** одиниць діє знижка **7%**.

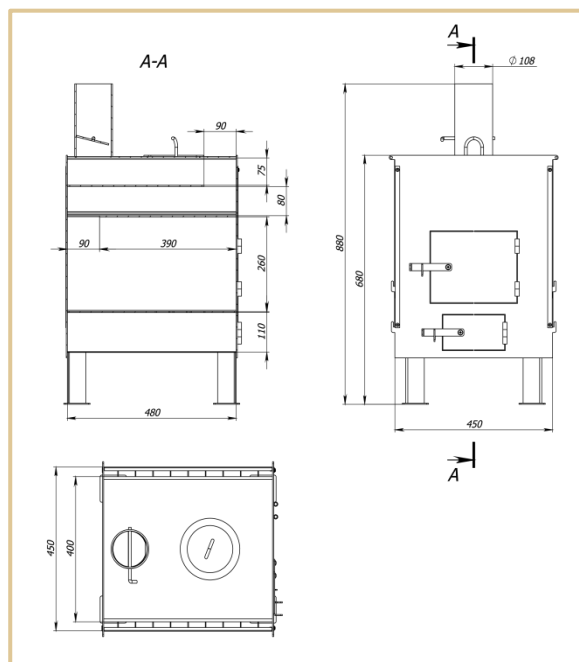
Приклади виконаних робіт



Технічні особливості печей



**Буржуйка
«БАВОВНА»**



**Буржуйка
«ЧОРНОБАЇВКА»**

Буржуйка «БАВОВНА»

Має додаткову перегородку для покращеної тепловіддачі.

Буржуйка «ЧОРНОБАЇВКА»

Має 2 додаткових перегородки, також в конструктиві передбачена конвекція, що дає змогу опалювати ще більшу площу приміщень.



Керівник проєктів

Крижановський Олександр

+380 67 506 26 32

+380 44 494 35 35

a.kryzhanovskyi@euroformat.com

zavod@euroformat.com

м. Київ, вул. Куренівська, 21 А

www.euroformat.com