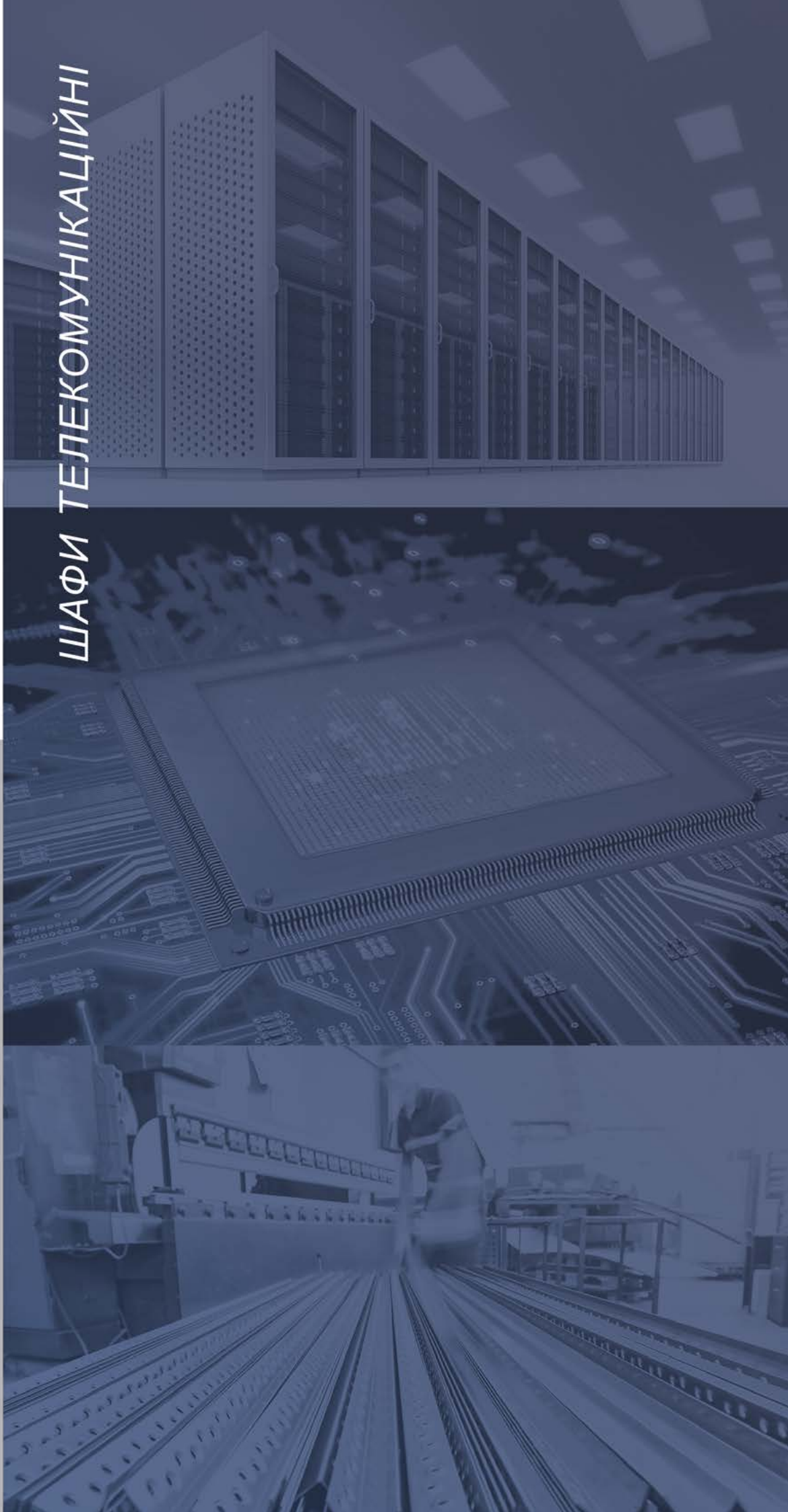
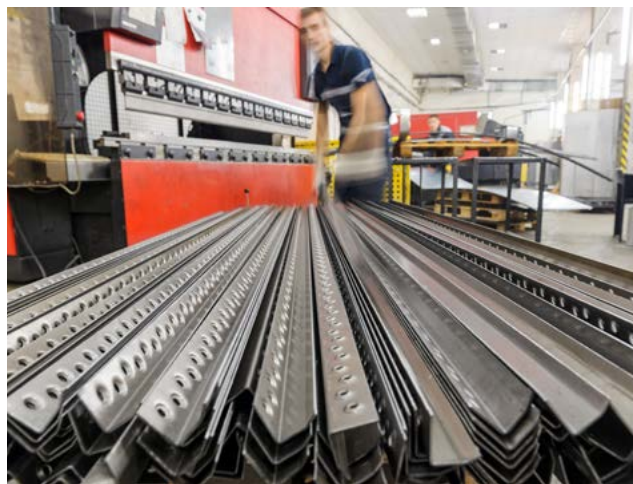




ШАФИ ТЕЛЕКОМУНІКАЦІЙНІ





«Євроформат» — група компаній, інтереси якої сконцентровані в галузі виробництва продукції з металу.

Серед ключових складових успіху групи компаній на українському й міжнародному ринках слід відзначити:

- використання європейських технологій металообробки;
- налагоджені технологічні процеси;
- надання комплексу послуг, що об'єднує технічну консультацію, виробництво, індивідуальну розробку продукції.

Висока репутація групи компаній «Євроформат» підтверджена багаторічним досвідом роботи на ринку й довірою багатьох клієнтів, серед яких – провідні українські і європейські компанії.

Одним зі структурних підрозділів групи компаній «Євроформат» є ТОВ «Завод Євроформат», що спеціалізується на **виробництві корпусних виробів для електротехнічного і телекомунікаційного обладнання.**

Компанія гарантує високий рівень інженерно-технічних рішень, європейську якість продукту, надійність у комерційних відносинах та індивідуальний підхід до кожного покупця.

Завод «Євроформат»

ТОВ «Завод Євроформат» виробляє телекомунікаційні шафи з 2006 року. Система керування якістю на підприємстві відповідає міжнародним стандартам і сертифікована за ISO 9001:2015. 2018 року завод пройшов сертифікацію на відповідність процесу виробництва продукції міжнародному екологічному стандарту ISO 14000 (environmental management system).

Виробничі потужності ТОВ «Завод Євроформат» розміщені у місті Києві на площі 20 500 кв. м. На базі заводу організовано власне конструкторське бюро, основне завдання якого – опанування нових і оптимізація існуючих технологій у сфері виробництва корпусних виробів.

Планове розширення підприємства за рахунок будівництва трьох нових цехів дозволить уже в 2021-2022 роках суттєво наростити виробничий потенціал напрямку корпусних металовиробів.

РІШЕННЯ ДЛЯ ІНФОРМАЦІЙНИХ ТЕХНОЛОГІЙ

Ми пропонуємо рішення
для розміщення й комутації
телекомунікаційного, серверного
і електротехнічного обладнання.

● ЦОД



● Серверні



● Банківська сфера



● Харчова промисловість



● Державні установи





ISO 9001:2015

Сертифікат відповідності системи менеджменту якості підприємства міжнародному стандарту ISO 9001.

I. ШАФИ НАСТІННІ СЕРІЇ ALFABOX

1.1. Загальні характеристики серії	10
1.1.1. Призначення.....	10
1.1.2. Технічні дані.....	10
1.1.3. Конструкція.....	10
1.1.4. Габаритні розміри.....	10
1.2. Технічний опис елементів	11
1.2.1. Базовий комплект шафи AB.BS.....	11
1.2.2. Куточок монтажний UM/AB.....	13

II. СТІЙКИ СЕРІЇ ALFAPRIME

2.1. Загальні характеристики серії	15
2.1.1. Призначення.....	15
2.1.2. Технічні дані.....	15
2.1.3. Базовий комплект постачання.....	15

III. ШАФИ ПІДЛОГОВІ СЕРІЇ ALFACUBE

3.1. Загальні характеристики серії	19
3.1.1. Призначення.....	19
3.1.2. Технічні дані.....	19
3.1.3. Конструкція.....	19
3.1.4. Габаритні розміри.....	20
3.2. Технічний опис елементів	20
3.2.1. Базовий комплект шафи.....	20
3.2.2. Каркас KS/AC.....	23
3.2.3. Двері.....	24
3.2.4. Стінки.....	26
3.2.5. Універсальні монтажні блоки.....	27
3.2.5.1. Панель PZVO.UMB/AC.....	27
3.2.5.2. Кабельне введення KVE.UMB/AC.....	28
3.2.5.3. Блок вентиляторів BV.UMB/AC.....	28
3.2.6. Елементи для монтажу обладнання.....	30
3.2.6.1. Шини монтажні.....	30
3.2.6.2. Профілі монтажні.....	31
3.2.6.3. Куточки монтажні.....	32
3.2.7. Цоколь TS/AC.....	33
3.2.7.1. Стабілізатор SF/AC.....	34
3.2.8. Шасі SH/AC.....	35
3.2.9. Ролики RP/AC.....	35
3.2.10. З'єднувачі KSB/AC і KSZ/AC.....	36
3.2.11. Кріплення KKR/AC.....	37
3.2.12. Кріплення KST/AC.....	38

3.2.13. Панель фальшстелі PF/AC.....	39
3.2.14. Рим-болт RB/SMK.....	40

IV. ШАФИ СЕРВЕРНІ СЕРІЇ ALFASTAR

4.1. Загальні характеристики серії	43
4.1.1. Призначення.....	43
4.1.2. Технічні дані.....	43
4.1.3. Конструкція.....	43
4.2. Технічний опис елементів	44
4.2.1. Базовий комплект постачання.....	44
4.2.2. Рама каркасу RM/AS.....	46
4.2.3. Дно DN/AS.....	47
4.2.4. Цоколь TS/AS.....	48
4.2.5. Щітки SKV/AS.....	49
4.2.6. Дах KR/AS.....	50
4.2.7. Двері.....	51
4.2.8. Стінка задня SZVO/AS.....	52
4.2.9. Стінки бічні.....	53
4.2.9.1. Стінка бічна SB/AS.....	53
4.2.9.2. Стінка бічна SBPR2/AS.....	54
4.2.10. Додатковий профіль каркасу PV/AS.....	55
4.3. Елементи для монтажу обладнання	56
4.3.1. Шина монтажна SMT/AS.....	57
4.3.2. Шина монтажна SMTP/AS.....	58
4.3.3. Шина монтажна SMTK/AS.....	59

V. АКЕСУАРИ

5.1. Полиця перфорована PM-5kg	61
5.2. Полиця перфорована PK-20kg	61
5.3. Полиця для важкого обладнання PS-100kg	61
5.4. Полиця висувна PKV.30kg	62
5.5. Корпус DDF	62
5.6. Коробка розподільна KR	62
5.7. Панель захисно-розподільна PZR	63
5.8. Панель лицьова перфорована PLP	63
5.9. Панель лицьова PLS	63
5.10. Кабель-органайзер PMK	64
5.11. Кабель-органайзер із кришкою PMKK	64
5.12. Кабель-органайзер вертикальний PMKV	64
5.13. Кільця кабельні K	66
5.14. Фільтр мережевий FProh	67
5.15. Фільтр-подовжувач FPP	67
5.16. Комплект для заземлення KDZ	67

ШАФИ НАСТІННІ

серія Alfabox

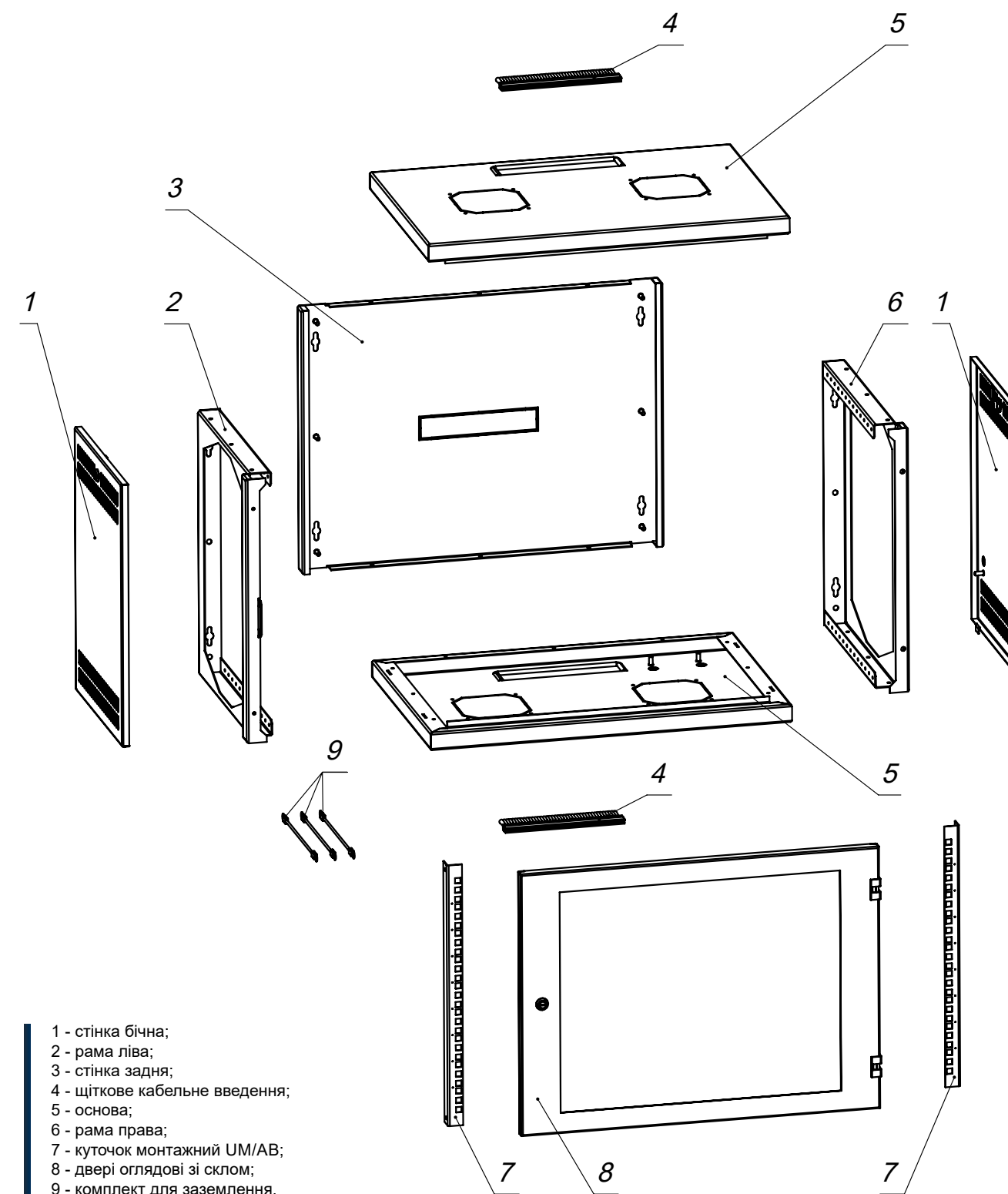
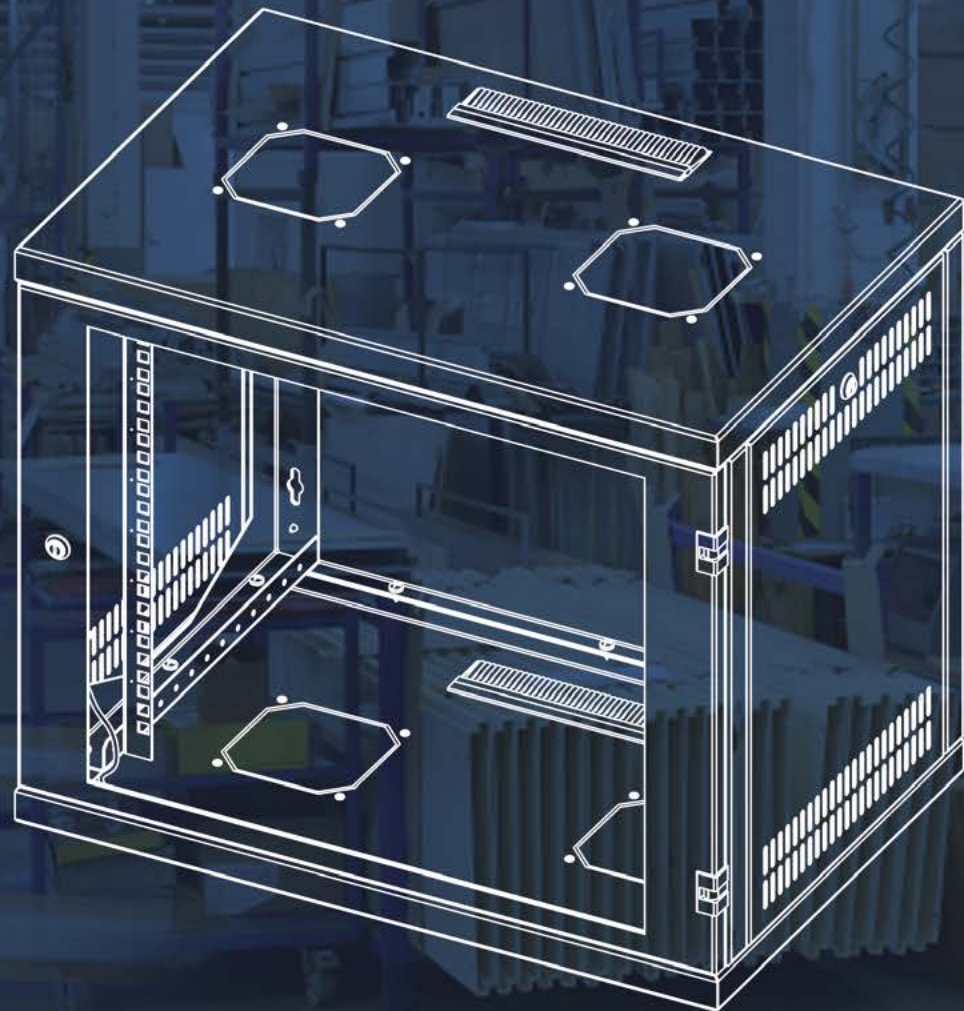


Рис.1.1. Конструкція шафи серії Alfabox.

1.1. ЗАГАЛЬНІ ХАРАКТЕРИСТИКИ СЕРІЇ.

1.1.1. Призначення.

Шафи настінні для телекомунікації серії Alfabox призначені для монтажу, захисту від механічних ушкоджень і несанкціонованого доступу електротехнічного, мережевого, розподільного, комутаційного та іншого 19" обладнання відповідно до стандартів ДСТУ 3040, ДЕРЖСТАНДАРТ 28601-95 (1, 2, 3) і МЕК 297.

1.1.2. Технічні дані.

Тип монтажу	навісний
Тип конструкції	збірно-розбірна
Ступінь захисту	IP20
Товщина металу:	
- рама, стінка задня, основи	1,5 мм
- бічні стінки, двері	1,2 мм
Полімерне порошкове покриття	RAL7035
Максимальна вага встановлюваного обладнання, кг	30

1.1.3. Конструкція.

Основою конструкції шаф (рис. 1.1) є **збірно-розбірний каркас**, що складається з правої (6) і лівої (2) рам, верхньої та нижньої основи (5), задньої стінки (3).

Таблиця 1.1.
Габаритні розміри шаф Alfabox

Висота Н, мм (юніти)	Ширина L, мм	Глибина В, мм		
		400	500	600
285 (4U)	600	AB4 029.06.04	AB4 029.06.05	AB4 029.06.06
373 (6U)	600	AB6 037.06.04	AB6 037.06.05	AB6 037.06.06
506 (9U)	600	AB9 051.06.04	AB9 051.06.05	AB9 051.06.06
640 (12U)	600	AB12 064.06.04	AB12 064.06.05	AB12 064.06.06
773 (15U)	600	AB15 077.06.04	AB15 077.06.05	AB15 077.06.06
906 (18U)	600	AB18 091.06.04	AB18 091.06.05	AB18 091.06.06

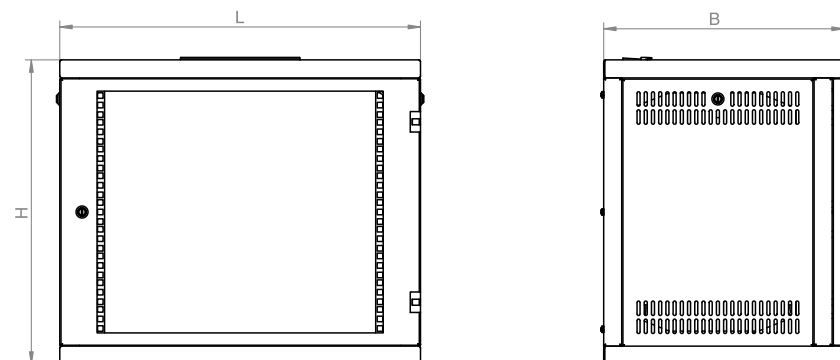


Рис. 1.1. Габаритні розміри шаф Alfabox

Бічні стінки (1) фіксуються замком і можуть бути швидко зняті для доступу до обладнання збоку шафи. Для поліпшення природної вентиляції обладнання бічні стінки виконані з перфорацією.

Шафа закривається **оглядовими дверима** (8) зі склом і зачиняється на замок. Кут відчинення дверей – 180 градусів. У даху та дні шафи є просічки для встановлення вентиляторів.

Кабельне введення здійснюється через отвори в дні й даху шафи (4).

Для монтажу обладнання 19" (482,6 мм) застосовуються **монтажні куточки** (7), які можуть зміщуватися в глибину шафи з кроком 25 мм.

Конструкція шафи забезпечує **надійне заземлення** всіх елементів на корпус шафи за допомогою дротів заземлення (9).

Шафи монтується на стіні за допомогою гвинтів через отвори в задній стінці.

Габаритні розміри шаф Alfabox наведено в таблиці 1.1.

1.2. ТЕХНІЧНИЙ ОПИС ЕЛЕМЕНТІВ.

1.2.1. Базовий комплект шафи AB.BS.

Базовий комплект шафи Alfabox – це типовий склад конструкції шафи (рис. 1.1), що забезпечує її функціональність. Габаритні розміри шаф серії Alfabox представлено в таблиці 1.2.

Базовий комплект постачання шафи Alfabox:

- основа (5).....2 шт.;
- стінка задня (3).....1 шт.;
- рама ліва (2).....1 шт.;
- рама права (6).....1 шт.;
- стінка бічна (1).....2 шт.;
- двері оглядові зі склом (8).....1 шт.;
- організатор кабельного введення (4).....2 шт.;
- куточок монтажний (7).....1 к-т.;
- дроти заземлення й виробу для кріплення (9)..... 2 к-ти;
- упакування..... 1 шт.

Шафи постачаються в зібраному вигляді. Для замовлення шафи в базовій комплектації необхідно вказати позначення шафи необхідного розміру (табл. 1.2).

Приклад замовлення:

Шафа AB4.BS 029.06.04

де:
шафа – найменування виробу;
AB4 – серія виробу, висота 4 юніти;
BS – код комплекту (BS – базовий склад, NS – нестандартний склад);
029.06.04 – код типорозміру (шафа з розмірами: висота 290 мм, ширина 600 мм, глибина 400 мм).

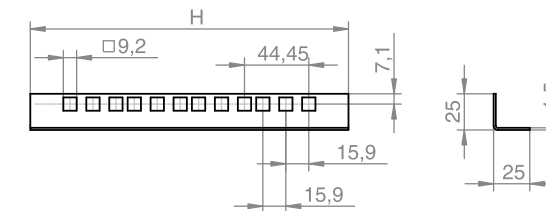
Таблиця 1.2.
Параметри шаф Alfabox у базовій комплектації

Позначення	Од. вимір.	Габаритні розміри, мм						Вага шафи, кг	
		Без упакування (зібрана)			У транспортному упакуванні			НЕТТО	БРУТТО
		Висота, Н	Ширина, L	Глибина, В	Висота, Н1	Ширина, L1	Глибина, В1		
Шафа AB4.BS 029.06.04	шт.	285	600	400	288	630	435	16,1	17,3
Шафа AB4.BS 029.06.05	шт.	285	600	500	288	630	535	18,8	20,3
Шафа AB4.BS 029.06.06	шт.	285	600	600	288	630	635	21,5	23,2
Шафа AB6.BS 037.06.04	шт.	373	600	400	376	630	435	18,3	19,6
Шафа AB6.BS 037.06.05	шт.	373	600	500	376	630	535	21,0	22,6
Шафа AB6.BS 037.06.06	шт.	373	600	600	376	630	635	23,8	25,7
Шафа AB9.BS 051.06.04	шт.	506	600	400	509	630	435	20,9	22,6
Шафа AB9.BS 051.06.05	шт.	506	600	500	509	630	535	23,5	25,7
Шафа AB9.BS 051.06.06	шт.	506	600	600	509	630	635	26,6	29,0
Шафа AB12.BS 064.06.04	шт.	640	600	400	643	630	435	23,7	26,2
Шафа AB12.BS 064.06.05	шт.	640	600	500	643	630	535	26,7	29,2
Шафа AB12.BS 064.06.06	шт.	640	600	600	643	630	635	30,4	32,9
Шафа AB15.BS 077.06.04	шт.	773	600	400	776	630	435	26,3	29,2
Шафа AB15.BS 077.06.05	шт.	773	600	500	776	630	535	29,8	32,7
Шафа AB15.BS 077.06.06	шт.	773	600	600	776	630	635	32,9	35,8
Шафа AB18.BS 091.06.04	шт.	906	600	400	909	630	435	29,3	32,5
Шафа AB18.BS 091.06.05	шт.	906	600	500	909	630	535	33,1	36,3
Шафа AB18.BS 091.06.06	шт.	906	600	600	909	630	635	36,3	39,5

1.2.2. Куточок монтажний UM/AB.

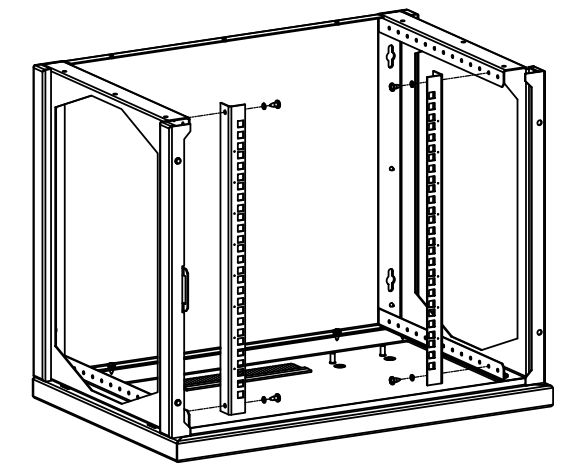
Куточки монтажні UM/AB призначені для монтажу обладнання 19" (482,6 мм). Куточки виготовлено з листової сталі 1,5 мм із цинковим покриттям. До комплекту постачання входять два монтажні куточки й комплект кріплення до них.

Для замовлення куточків монтажних необхідно вказати позначення куточка необхідного розміру (табл. 1.3.).



H — габаритна висота монтажного куточка.

a)

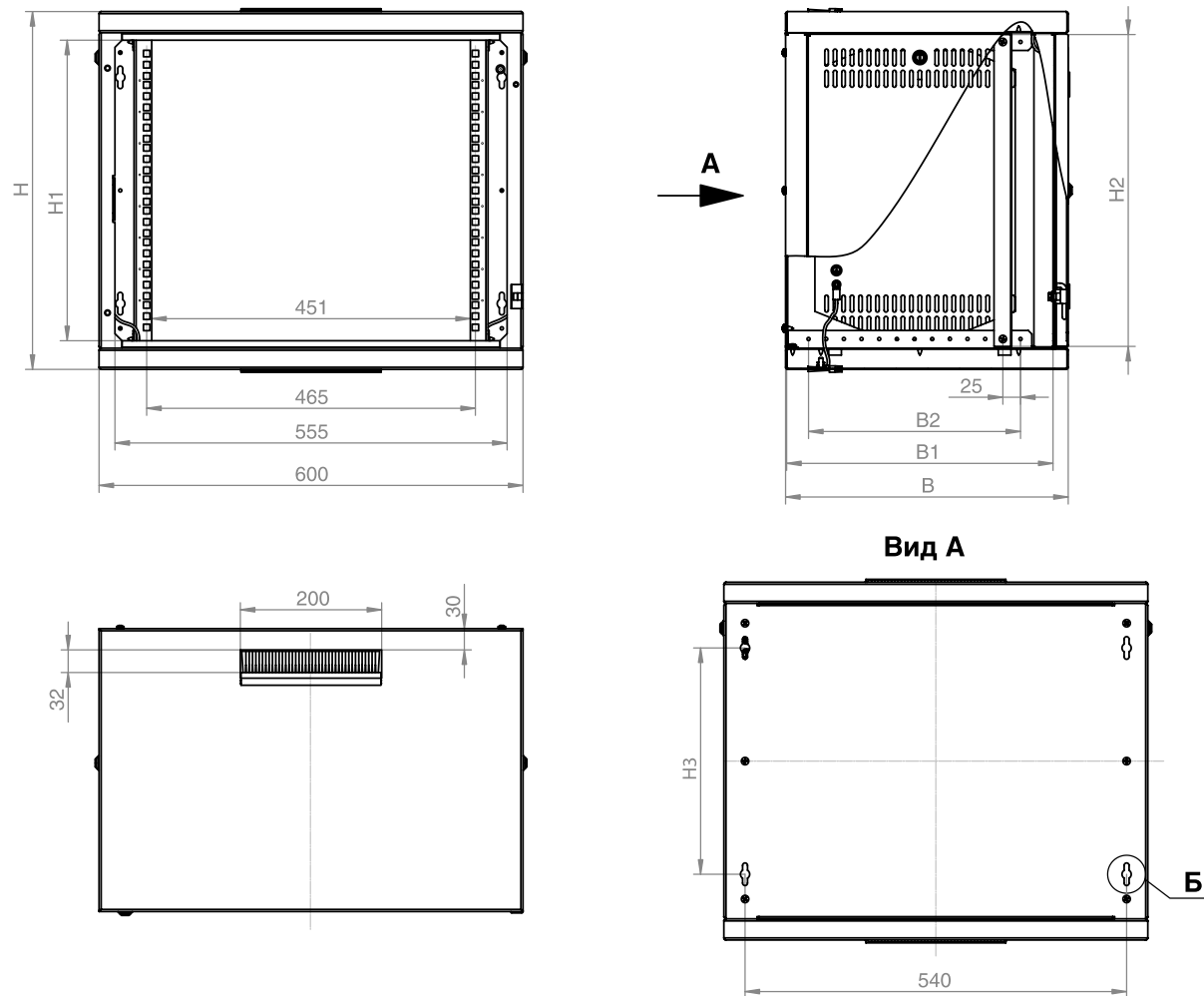


b)

Рис. 1.4. Куточок монтажний UM/AB:
а) розміри куточка монтажного;
б) схема встановлення куточка монтажного в шафі.

Таблиця 1.3.
Параметри куточків монтажних UM/AB

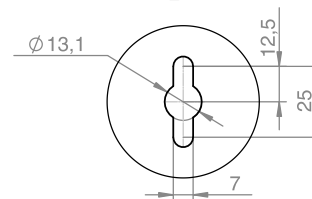
Позначення	Од. вимір.	Габаритні розміри комплекту в упаковці, мм			Вага, кг
		Висота, Н	Ширина, L	Глибина, В	
Куточок монтажний UM4/AB 029.00.00	к-т	220	30	30	0,25
Куточок монтажний UM6/AB 037.00.00	к-т	308	30	30	0,35
Куточок монтажний UM9/AB 051.00.00	к-т	441	30	30	0,45
Куточок монтажний UM12/AB 064.00.00	к-т	575	30	30	0,62
Куточок монтажний UM15/AB 077.00.00	к-т	708	30	30	0,72
Куточок монтажний UM18/AB 091.00.00	к-т	841	30	30	0,86



Вид А

Б

Б



Висота, мм			
H	H1	H2	H3
285	204	220	100
373	292	308	180
506	425	441	320
640	559	575	450
773	692	708	580
906	825	841	710

Глибина, мм		
B	B1	B2
400	377	300
500	477	400
600	577	500

H - габаритна висота шафи;
H1 - висота прорізу шафи;
H2 - габаритна висота монтажного куточка;
H3 - міжцентрова відстань між отворами для кріплення шафи за висотою.

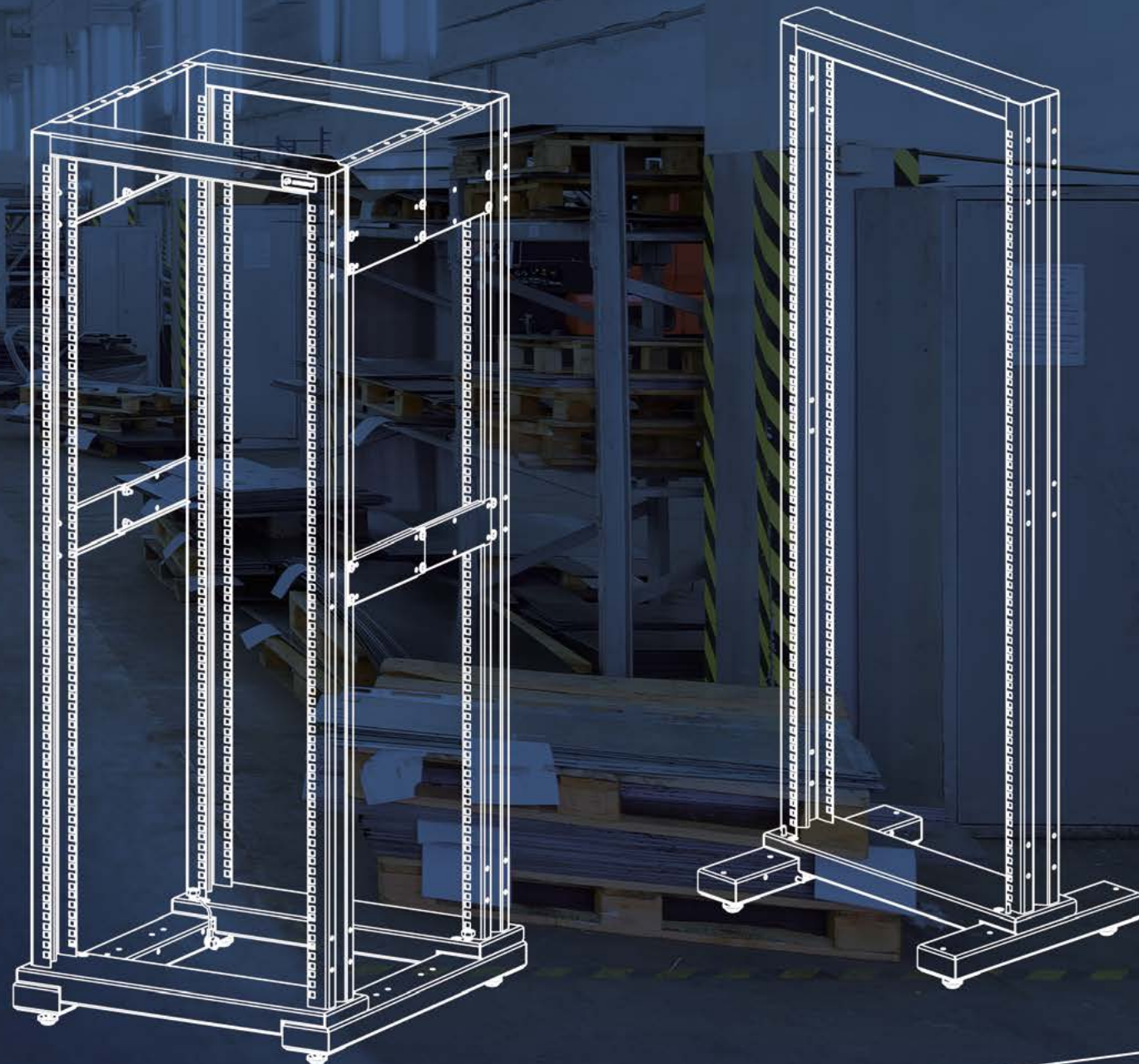
B - габаритна глибина шафи;
B1 - корисна глибина шафи;
B2 - максимальна глибина встановлення монтажних куточків.

Рис. 1.3. Установчі розміри шаф Alfabox.



СТІЙКИ ТЕЛЕКОМУНІКАЦІЙНІ

серія Alfaprime



2.1. ЗАГАЛЬНІ ХАРАКТЕРИСТИКИ СЕРІЇ.

● 2.1.1. Призначення.

Відкриті монтажні сійки Alfaprime (рис. 2.1) призначені для створення розподільних вузлів, серверних рядів і кімнат. Сійки дозволяють здійснити монтаж і встановлення електротехнічного, електронного, серверного, мережевого та іншого телекомунікаційного обладнання з 19" кроком встановлення.

Рама, основа і опора сійки виготовлені з листової сталі, вкритої полімерним порошковим покриттям з попереднім фосфатуванням.

● 2.1.2. Технічні дані.

Тип сійки:	
- AP.SBS1	однорамкова
- AP.SBS2	дворамкова
Тип конструкції	
збірно-розбірна	
Матеріал	
листова сталь	
Товщина металу	
2,0 мм	
Полімерне порошкове покриття	
RAL7035	
Максимальна вага встановлюваного обладнання, кг:	
- однорамкова	300
- дворамкова	600

● 2.1.3. Базовий комплект постачання.

Базовий комплект сійки серії AP.SBS — це типовий склад конструкції сійки, що забезпечує необхідні та достатні функціональні можливості. Габаритні розміри сійок (рис. 2.1) представлено в таблицях 2.1 і 2.2.

Базовий комплект постачання сійки Alfaprime:

- рама 1 к-т;
- основа 1 к-т;
- перемичка (для SBS2) 1 к-т;
- комплект заземлення 1 шт.;
- паспорт 1 шт.

Сійки постачаються в зібраному або розібраному вигляді.

Для замовлення базового комплекту необхідно вказати позначення сійки потрібного розміру (табл. 2.1, 2.2).

Приклад замовлення:

Сійка AP42.SBS1 20.06.06

де:

сійка – найменування виробу;

AP42 – серія виробу, висота 42 юніти;

SBS1 – код комплекту (однорамкова сійка);

20.06.06 – код типорозміру (сійка з розмірами: висота 2000 мм, ширина 600 мм, глибина 600 мм).

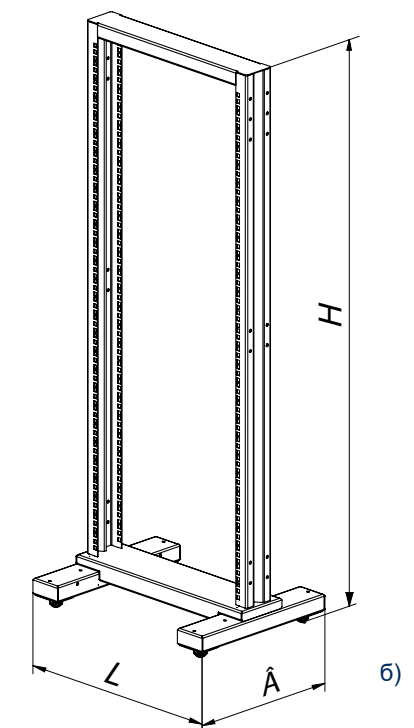
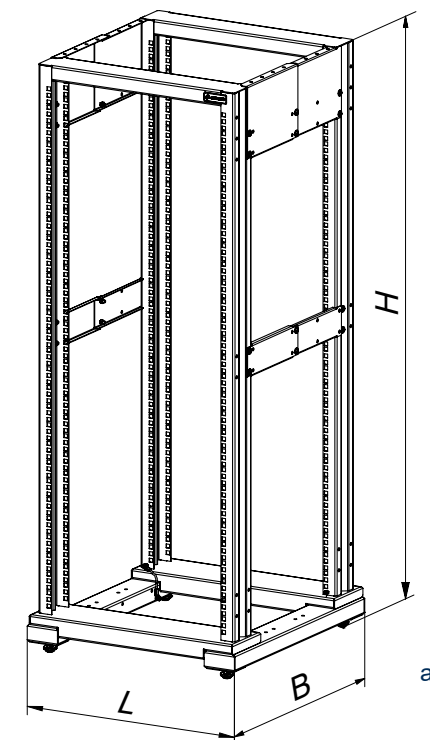


Рис. 2.1. Габаритні розміри сійок Alfaprime.

Таблиця 2.1.
Параметри однорамкових стійок Alfacube у базовій комплектації

Позначення	Висота (юніти)	Габаритні розміри, мм		
		Висота, H	Ширина, L	Глибина, B
Стійка AP28.SBS1 14.06.04	28	1400	550	400
Стійка AP33.SBS1 16.06.06	33	1600	550	600
Стійка AP37.SBS1 18.06.06	37	1800	550	600
Стійка AP42.SBS1 20.06.06	42	2000	550	600

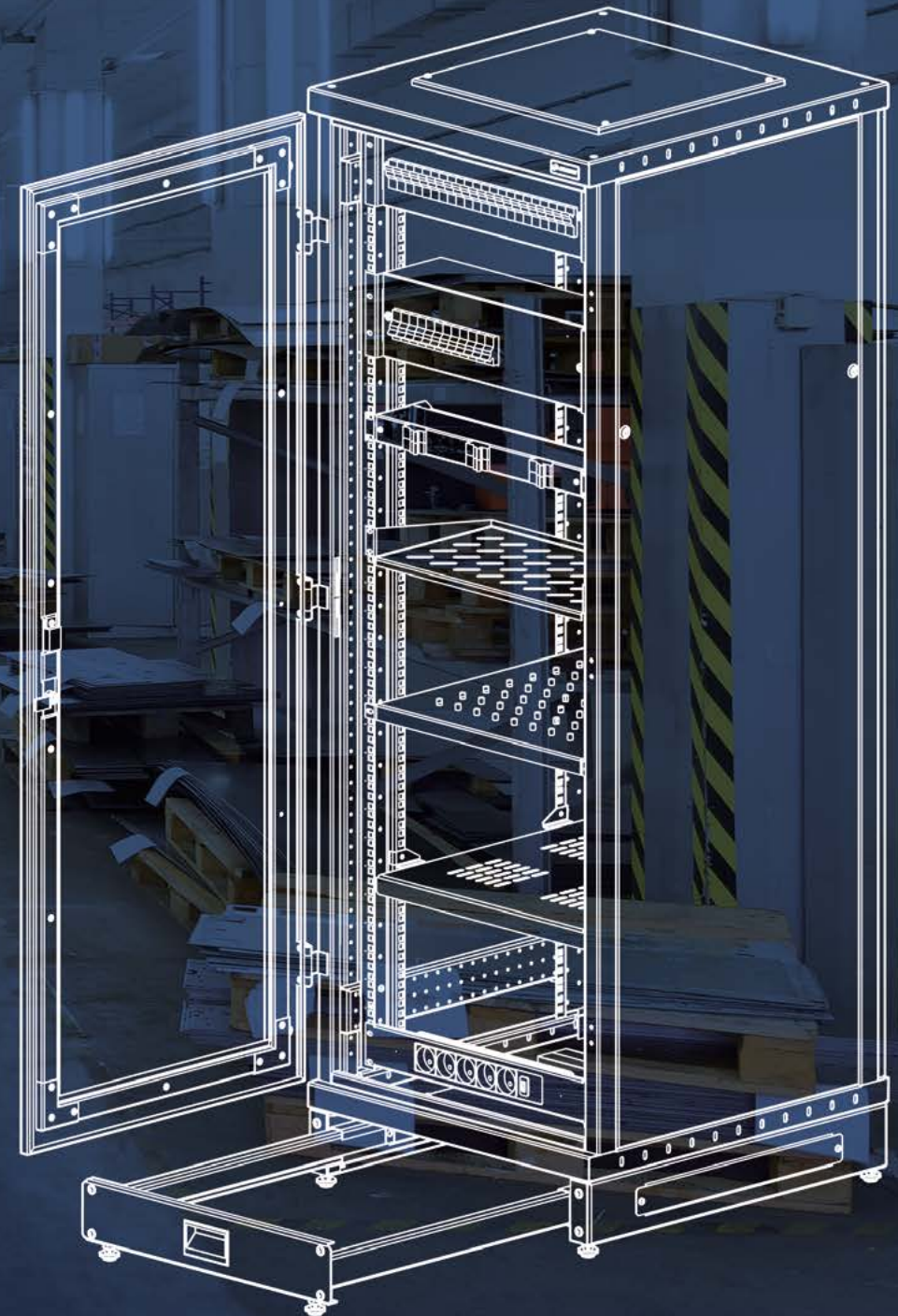
Таблиця 2.2.
Параметри дворамкових стійок Alfacube у базовій комплектації

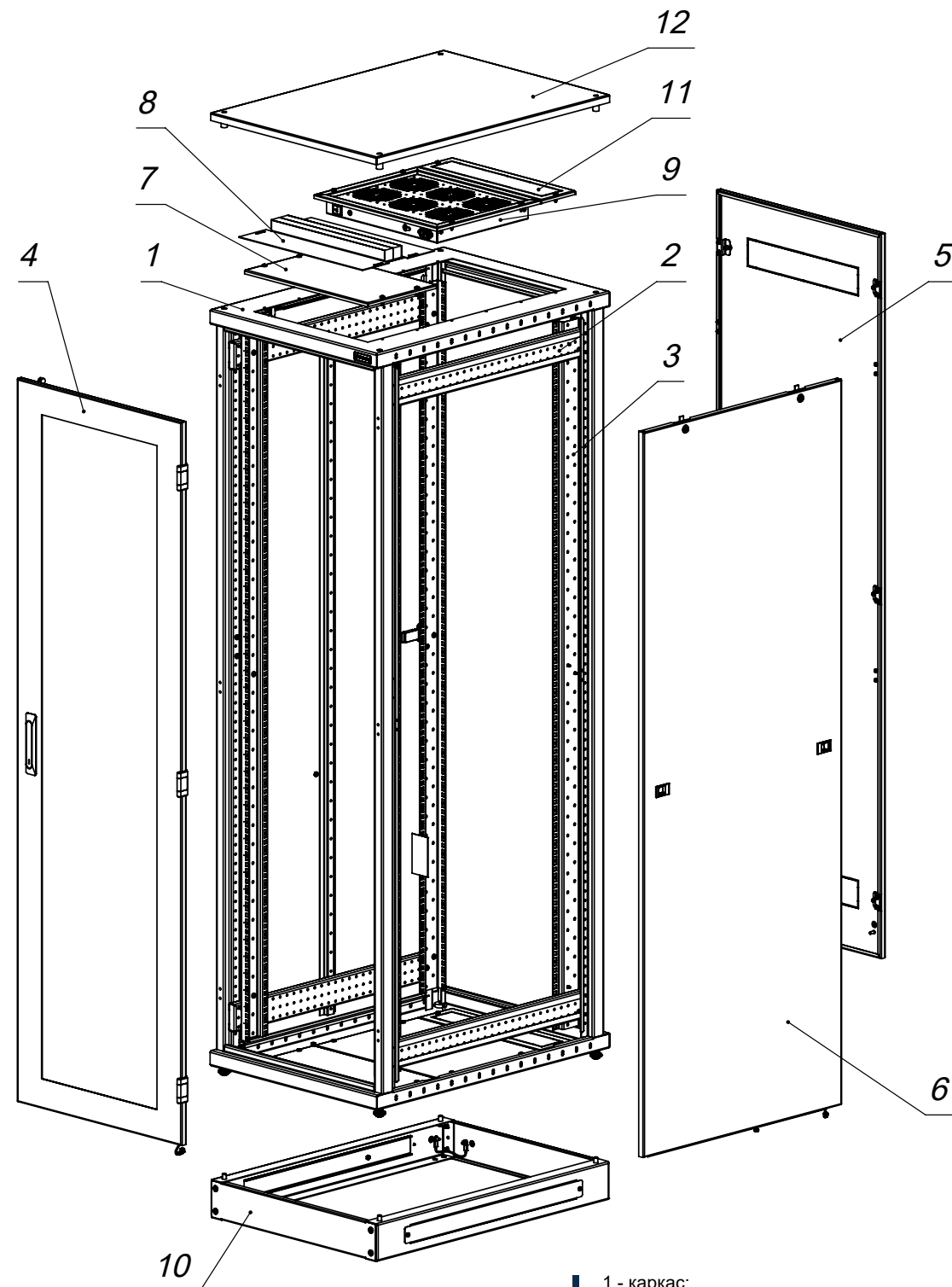
Позначення	Висота (юніти)	Габаритні розміри, мм		
		Висота, H	Ширина, L	Глибина, B
Стійка AP28.SBS2 14.06.04	28	1400	550	400
Стійка AP28.SBS2 14.06.06	28	1400	550	600
Стійка AP28.SBS2 14.06.08	28	1400	550	800
Стійка AP33.SBS2 16.06.04	33	1600	550	400
Стійка AP33.SBS2 16.06.06	33	1600	550	600
Стійка AP33.SBS2 16.06.08	33	1600	550	800
Стійка AP37.SBS2 18.06.04	37	1800	550	400
Стійка AP37.SBS2 18.06.06	37	1800	550	600
Стійка AP37.SBS2 18.06.08	37	1800	550	800
Стійка AP42.SBS2 20.06.04	42	2000	550	400
Стійка AP42.SBS2 20.06.06	42	2000	550	600
Стійка AP42.SBS2 20.06.08	42	2000	550	800
Стійка AP46.SBS2 22.06.04	46	2200	550	400
Стійка AP46.SBS2 22.06.06	46	2200	550	600
Стійка AP46.SBS2 22.06.08	46	2200	550	800
Стійка AP50.SBS2 24.06.04	50	2400	550	400
Стійка AP50.SBS2 24.06.06	50	2400	550	600
Стійка AP50.SBS2 24.06.08	50	2400	550	800



ШАФИ ПІДЛОГОВІ

серія Alfacube





- 1 - каркас;
- 2 - шина монтажна;
- 3 - профіль монтажний;
- 4 - двері;
- 5 - стінка задня;
- 6 - стінка бічна;
- 7 - панель-заглушка;
- 8 - кабельне введення;
- 9 - блок вентиляторів;
- 10 - цоколь;
- 11 - панель-заглушка з вирізом;
- 12 - панель фальшстелі.

3.1. ЗАГАЛЬНІ ХАРАКТЕРИСТИКИ СЕРІЇ.

● 3.1.1. Призначення.

Шафа підлогова серії Alfacube спроектована для монтажу, захисту від механічних ушкоджень і несанкціонованого доступу мережевого, розподільного, комутаційного та іншого обладнання з 19" (482,6 мм) і 21" (533,4 мм) кроком встановлення відповідно до вимог стандартів ДСТУ 3040 (МЕК 297), а також електротехнічного обладнання з метричним кроком встановлення відповідно до стандартів ДСТУ 2521 (МЕК 917).

Широкий вибір аксесуарів дозволяє створювати необхідну конфігурацію шафи для надійної роботи обладнання й зручності його обслуговування.

У шафах Alfacube рекомендується розміщувати наступне обладнання:

- модульної конструкції із шириною модуля 19" або 21" і висотою, кратною 1U*;
- модульної конструкції із шириною модуля 483 мм або 533 мм і висотою, кратною 1SU**

*1U=44,45 мм

**1SU=25 мм

● 3.1.2. Технічні дані.

Виконання	підлогове
Тип конструкції	суцільнозварна
Ступінь захисту	IP20
Матеріал	листова сталь
Товщина металу:	
- каркас шафи	2,0 мм
- двері, бічні стінки, основа, дах, заглушки	1,5 мм
- шини монтажні, профіль, цоколь	2,0 мм
Полімерне порошкове покриття	RAL7035
Максимальна вага встановлюваного обладнання, кг	500
Тип обслуговування:	
- для базового комплекту	одностороннє
- для виконання «під замовлення»	двостороннє

Для монтажу обладнання застосовуються монтажні профілі (3) або монтажні куточки, які кріпляться на шини монтажних (2). Конструкція шин монтажних дозволяє регулювати встановлення обладнання за глибиною шафи із кроком 25 мм.

У даху та дні шафи є отвори для встановлення універсальних монтажних блоків: панелі-заглушки (7,11), організатора кабельного введення (8), блоку вентиляторів (9) й інших елементів.

Над дахом можливе встановлення панелі фальшстелі (12) для захисту блоків вентиляторів.

Конструкція забезпечує надійне заземлення окремих елементів шафи і оболонки загалом.

Для підведення значної кількості кабелів через дно шафи використовується цоколь (10) заввишки 100 або 200 мм.

Для зручності переміщення шафи із встановленим обладнанням використовується шасі (12).

Переміщення здійснюється за допомогою роликів без наступного регулювання й фіксації вертикального положення шафи, які забезпечуються ніжками, що входять до комплекту шасі.

За необхідності шафи можуть бути укомплектовані спеціальними кріпленнями до стіни, кабель-роста або підлоги.

За допомогою бічного з'єднання окремі шафи легко і швидко збираються в щит.

За бажанням замовника можливе полімерне покриття шафи в чорний (RAL9005) або інший колір.

● 3.1.3. Конструкція.

Основою конструкції шаф (рис. 3.1) є зварний каркас (1), що забезпечує міцність і стійкість шафи при монтажі обладнання.

Бічні стінки (6) фіксуються замками і можуть бути швидко зняті для доступу до обладнання збоку шафи.

Шафи можуть бути укомплектовані дверима (4) різного виконання. Кут відчинення дверей – 180 градусів.

Двері взаємозамінні й можуть мати правостороннє або лівостороннє відчинення. Замість дверей може бути встановлена задня стінка (5).

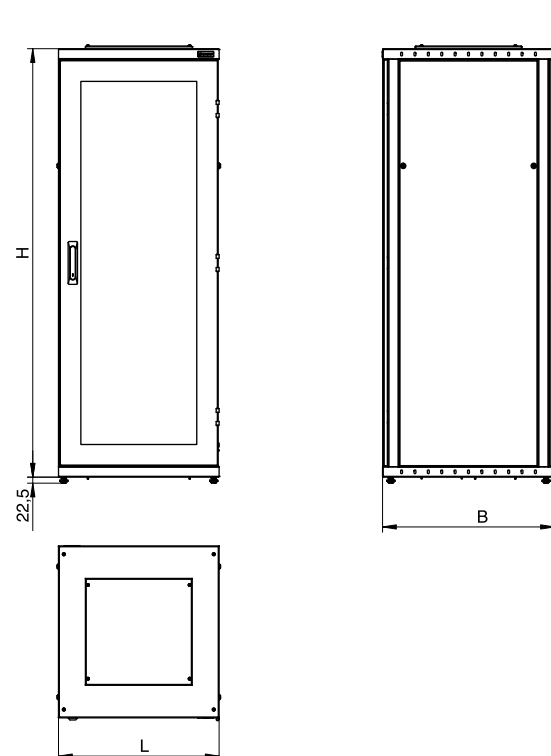


Рис. 3.2. Габаритні розміри шаф Alfacube.

3.2. ТЕХНІЧНИЙ ОПИС ЕЛЕМЕНТІВ.

3.2.1. Базовий комплект шафи AC.BS.

Базовий комплект шафи – це типовий склад конструкції шафи (рис. 3.3), що забезпечує її функціональність. Габаритні розміри шафи серії Alfacube представлено в таблиці 3.1.

Шафи постачаються в зібраному вигляді в гофрокартонному ящику на палеті.

Базовий комплект постачання шафи Alfacube:

- каркас KS/AC.....1 шт.;
- двері оглядові зі склом DO/AC.....1 шт.;
- стінка SZ/AC.....1 шт.;
- стінка бічна SB/AC.....(1 к-т) 2 шт.;
- шина монтажна:

- профіль монтажний PMD/AC.....2 к-ти (4 шт.);
- панелі-заглушки:

Для шафи завглибшки (В), мм	Позначення панелі	К-сть, шт.
345	PZVO.UMB 045.025/AC	2
445	PZVO.UMB 045.025/AC	2
645	PZVO.UMB 045.013/AC	2
	PZ.UMB 045.038/AC	2
845	PZVO.UMB 045.013/AC	2
	PZ.UMB 045.038/AC	2
	PZ.UMB 045.025/AC	2

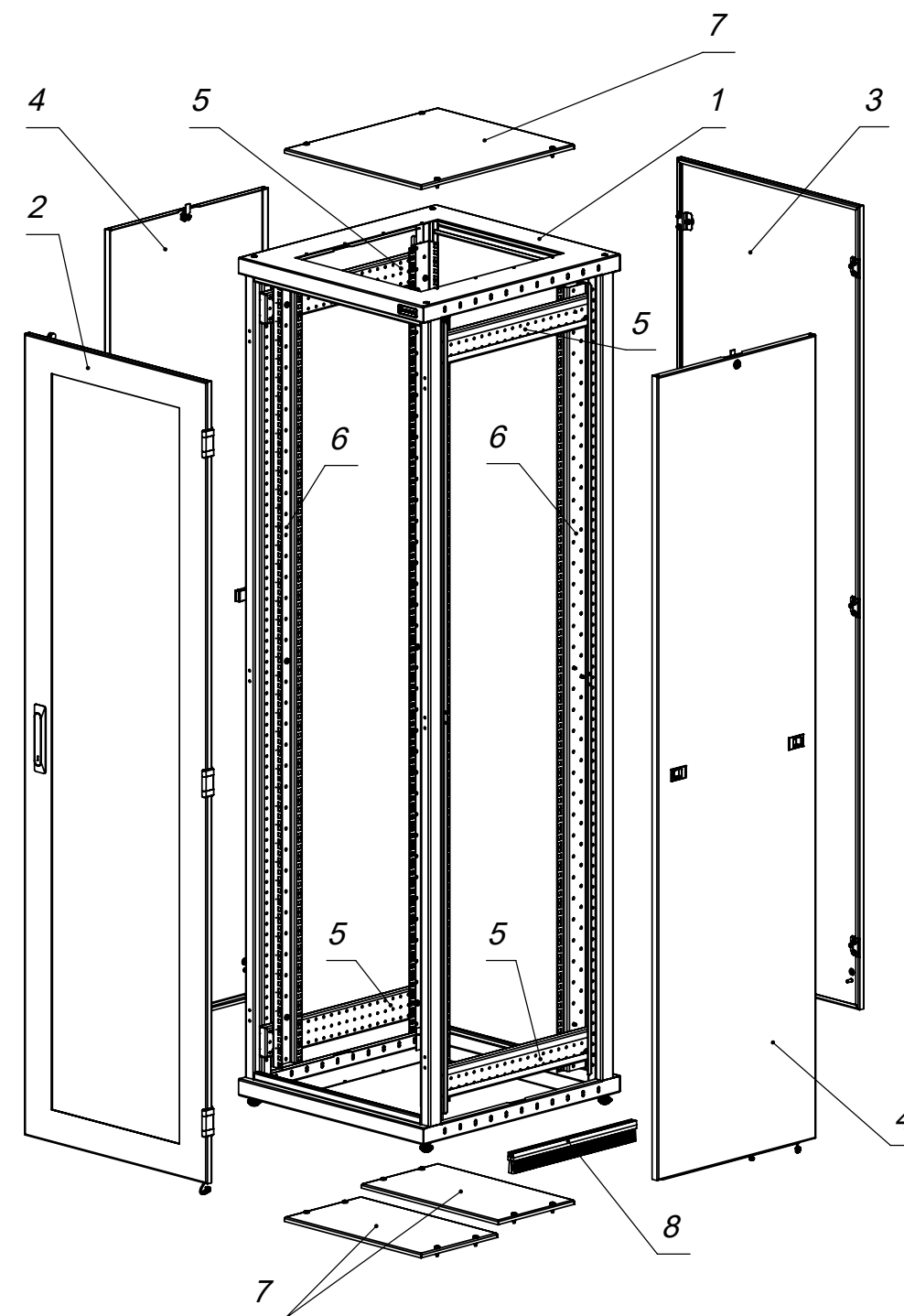
- щітки SKV/AC.....1 шт.;
- комплект заземлення.....1 шт.;
- упаковання.....1 шт.

Для замовлення шафи в базовому комплекті необхідно вказати позначення шафи потрібного розміру (табл. 3.1).

Приклад замовлення: Шафа AC15.BS 08.06.04

де:
шафа – найменування виробу;
AC – серія виробу;
15 – максимальна к-ть стандартних одиниць (юнітів) обладнання, що встановлюється в шафі;
BS – код комплекту (BS – базовий склад);
08.06.04 – код типорозміру (шафа з розмірами: висота 800 мм, ширина 600 мм, глибина 445 мм).

За висоти шафи (H), мм	Для шафи завширшки (L), мм	
	600	800
До 1800	SMT/AC 2 к-ти (4 шт.)	SMT/AC 2 к-ти (4 шт.)
Від 1800 включно	SMT/AC 3 к-ти (6 шт.)	SMT/AC 3 к-ти (6 шт.)



- 1 - каркас KS/AC;
- 2 - двері DO/AC;
- 3 - стінка SZ/AC;
- 4 - стінки SB/AC;
- 5 - шини SMT (SMT/AC);
- 6 - профілі PMD/AC;
- 7 - панелі-заглушки;
- 8 - щітки SKV/AC.

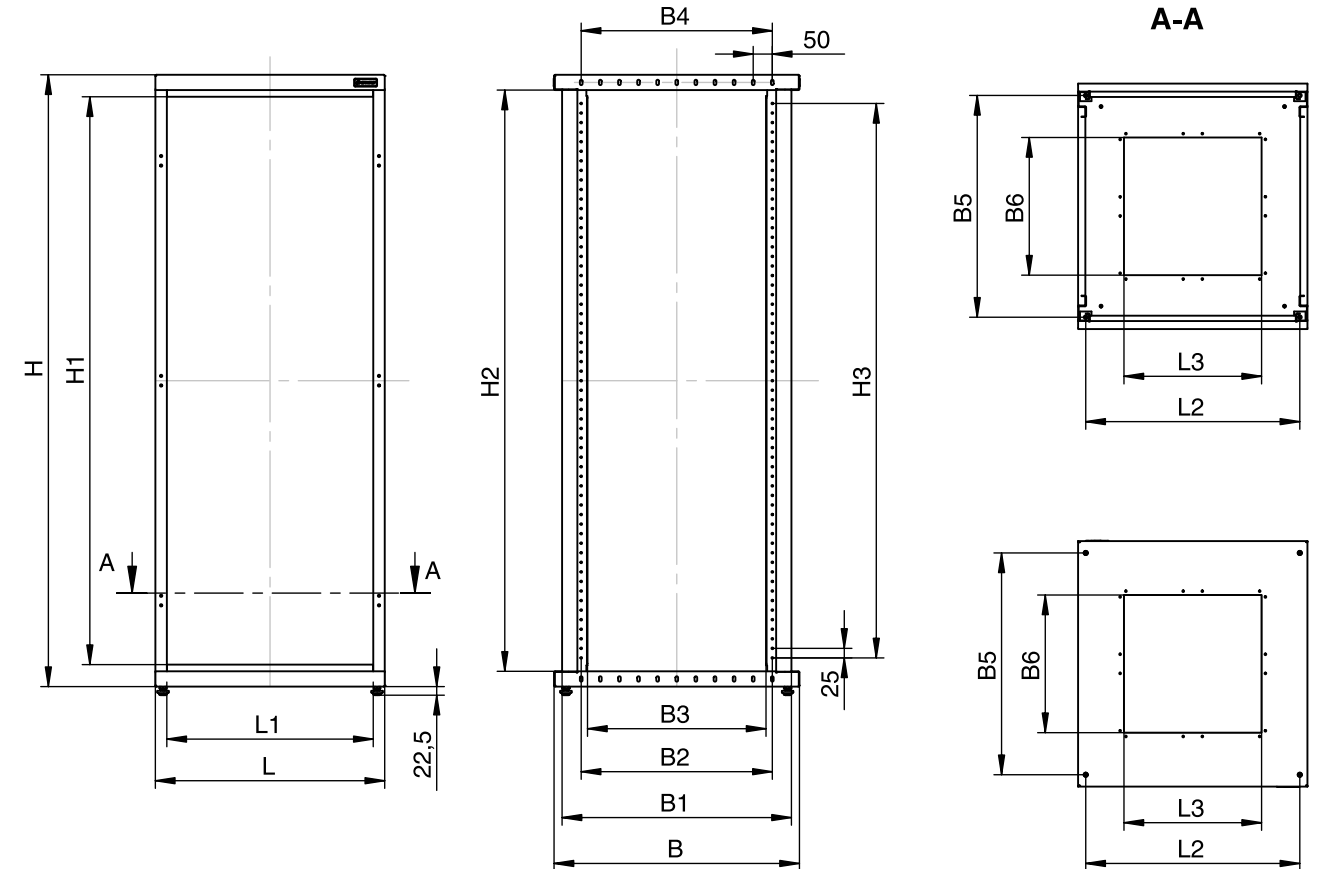
Рис. 3.3. Базовий комплект шафи Alfacube.

Таблиця 3.1.
Параметри шаф Alfacube у базовій комплектації

Позначення	Од. вимір.	Габаритні розміри, мм						Вага шафи, кг	
		Без упакування			У транспортному упакуванні			НЕТТО	БРУТТО
		Висота, Н	Ширина, L	Глибина, В	Висота, Н1	Ширина, L1	Глибина, В1		
Шафа AC15.BS 08.06.03	шт.	800	600	345	940	800	420	39	44
Шафа AC15.BS 08.06.04	шт.	800	600	445	940	800	520	43	48
Шафа AC15.BS 08.06.06	шт.	800	600	645	940	800	720	52	57
Шафа AC15.BS 08.06.08	шт.	800	600	845	940	800	920	61	66
Шафа AC15.BS 08.08.03	шт.	800	800	345	940	1000	420	45	51
Шафа AC15.BS 08.08.04	шт.	800	800	445	940	1000	520	50	56
Шафа AC15.BS 08.08.06	шт.	800	800	645	940	1000	720	59	65
Шафа AC15.BS 08.08.08	шт.	800	800	845	940	1000	920	68	75
Шафа AC19.BS 10.06.03	шт.	1000	600	345	1140	800	420	44	50
Шафа AC19.BS 10.06.04	шт.	1000	600	445	1140	800	520	50	55
Шафа AC19.BS 10.06.06	шт.	1000	600	645	1140	800	720	60	65
Шафа AC19.BS 10.06.08	шт.	1000	600	845	1140	800	920	70	75
Шафа AC19.BS 10.08.03	шт.	1000	800	345	1140	1000	420	53	59
Шафа AC19.BS 10.08.04	шт.	1000	800	445	1140	1000	520	57	67
Шафа AC19.BS 10.08.06	шт.	1000	800	645	1140	1000	720	68	74
Шафа AC19.BS 10.08.08	шт.	1000	800	845	1140	1000	920	79	85
Шафа AC24.BS 12.06.03	шт.	1200	600	345	1340	800	420	52	57
Шафа AC24.BS 12.06.04	шт.	1200	600	445	1340	800	520	57	63
Шафа AC24.BS 12.06.06	шт.	1200	600	645	1340	800	720	68	74
Шафа AC24.BS 12.06.08	шт.	1200	600	845	1340	800	920	78	84
Шафа AC24.BS 12.08.03	шт.	1200	800	345	1340	1000	420	60	66
Шафа AC24.BS 12.08.04	шт.	1200	800	445	1340	1000	520	66	72
Шафа AC24.BS 12.08.06	шт.	1200	800	645	1340	1000	720	77	83
Шафа AC24.BS 12.08.08	шт.	1200	800	845	1340	1000	920	89	95
Шафа AC28.BS 14.06.03	шт.	1400	600	345	1540	800	420	58	64
Шафа AC28.BS 14.06.04	шт.	1400	600	445	1540	800	520	64	70
Шафа AC28.BS 14.06.06	шт.	1400	600	645	1540	800	720	76	82
Шафа AC28.BS 14.06.08	шт.	1400	600	845	1540	800	920	88	94
Шафа AC28.BS 14.08.03	шт.	1400	800	345	1540	1000	420	68	74
Шафа AC28.BS 14.08.04	шт.	1400	800	445	1540	1000	520	74	80
Шафа AC28.BS 14.08.06	шт.	1400	800	645	1540	1000	720	86	93
Шафа AC28.BS 14.08.08	шт.	1400	800	845	1540	1000	920	98	105
Шафа AC33.BS 16.06.03	шт.	1600	600	345	1740	800	420	65	71
Шафа AC33.BS 16.06.04	шт.	1600	600	445	1740	800	520	72	78
Шафа AC33.BS 16.06.06	шт.	1600	600	645	1740	800	720	84	90
Шафа AC33.BS 16.06.08	шт.	1600	600	845	1740	800	920	100	106
Шафа AC33.BS 16.08.03	шт.	1600	800	345	1740	1000	420	78	82
Шафа AC33.BS 16.08.04	шт.	1600	800	445	1740	1000	520	83	89
Шафа AC33.BS 16.08.06	шт.	1600	800	645	1740	1000	720	95	102
Шафа AC33.BS 16.08.08	шт.	1600	800	845	1740	1000	920	111	118
Шафа AC37.BS 18.06.03	шт.	1800	600	345	1940	800	420	72	79
Шафа AC37.BS 18.06.04	шт.	1800	600	445	1940	800	520	81	87
Шафа AC37.BS 18.06.06	шт.	1800	600	645	1940	800	720	95	101
Шафа AC37.BS 18.06.08	шт.	1800	600	845	1940	800	920	115	119
Шафа AC37.BS 18.08.03	шт.	1800	800	345	1940	1000	420	84	91
Шафа AC37.BS 18.08.04	шт.	1800	800	445	1940	1000	520	93	99
Шафа AC37.BS 18.08.06	шт.	1800	800	645	1940	1000	720	108	114
Шафа AC37.BS 18.08.08	шт.	1800	800	845	1940	1000	920	129	135
Шафа AC42.BS 20.06.03	шт.	2000	600	345	2140	800	420	81	87
Шафа AC42.BS 20.06.04	шт.	2000	600	445	2140	800	520	89	95
Шафа AC42.BS 20.06.06	шт.	2000	600	645	2140	800	720	104	111
Шафа AC42.BS 20.06.08	шт.	2000	600	845	2140	800	920	123	130
Шафа AC42.BS 20.08.03	шт.	2000	800	345	2140	1000	420	94	100
Шафа AC42.BS 20.08.04	шт.	2000	800	445	2140	1000	520	102	108
Шафа AC42.BS 20.08.06	шт.	2000	800	645	2140	1000	720	117	124
Шафа AC42.BS 20.08.08	шт.	2000	800	845	2140	1000	920	136	143
Шафа AC46.BS 22.06.03	шт.	2200	600	345	2340	800	420	88	94
Шафа AC46.BS 22.06.04	шт.	2200	600	445	2340	800	520	96	102
Шафа AC46.BS 22.06.06	шт.	2200	600	645	2340	800	720	113	120
Шафа AC46.BS 22.06.08	шт.	2200	600	845	2340	800	920	133	139
Шафа AC46.BS 22.08.03	шт.	2200	800	345	2340	1000	420	101	108
Шафа AC46.BS 22.08.04	шт.	2200	800	445	2340	1000	520	109	116
Шафа AC46.BS 22.08.06	шт.	2200	800	645	2340	1000	720	126	133
Шафа AC46.BS 22.08.08	шт.	2200	800	845	2340	1000	920	147	154

● **3.2.2. Каркас KS/AC.**

Каркас KS/AC є елементом конструкції шафи, на який припадає навантаження. Зварний каркас забезпечує високу міцність конструкції шаф серії Alfacube. Каркас комплектується ніжками.



Висота, мм			
H	H1	H2	H3
800	685	720	650
1000	885	920	850
1200	1085	1120	1050
1400	1285	1320	1250
1600	1485	1520	1450
1800	1685	1720	1650
2000	1885	1920	1850
2200	2085	2120	2050

Ширина, мм			
L	L1	L2	L3
600	540	560	360
800	740	760	560

Глибина, мм					
B	B1	B2, B4	B3	B5	B6
345	300	200	167	280	160
445	400	300	267	380	160
645	600	500	467	580	360
845	800	700	667	780	560

- H - габаритна висота каркасу;
- H1 - висота прорізу каркасу попереду;
- H2 - висота прорізу каркасу збоку;
- H3 - міжцентрова відстань між отворами кріплення монтажних елементів за висотою;
- L - габаритна ширина каркасу;
- L1 - ширина прорізу каркасу попереду;
- L2 - міжцентрова відстань між настановними отворами (встановлення каркасу на ніжки, цоколь або піддон упакування) за шириною;
- L3 - ширина отвору даху й дна для встановлення блоків UMB;
- B - габаритна глибина каркасу;
- B1 - відстань між стійками каркасу збоку за глибиною;
- B2 - міжцентрова відстань між отворами кріплення монтажних елементів за глибиною;
- B3 - глибина прорізу каркасу збоку;
- B4 - міжцентрова відстань між отворами збоку для бічного з'єднання каркасів;
- B5 - міжцентрова відстань між настановними отворами (установка каркасу на ніжки, цоколь або піддон упакування) за глибиною;
- B6 - глибина отвору даху й дна для встановлення блоків UMB.

Рис. 3.4. Габаритні й установчі розміри каркасу KS/AC.

● 3.2.3. Двері.

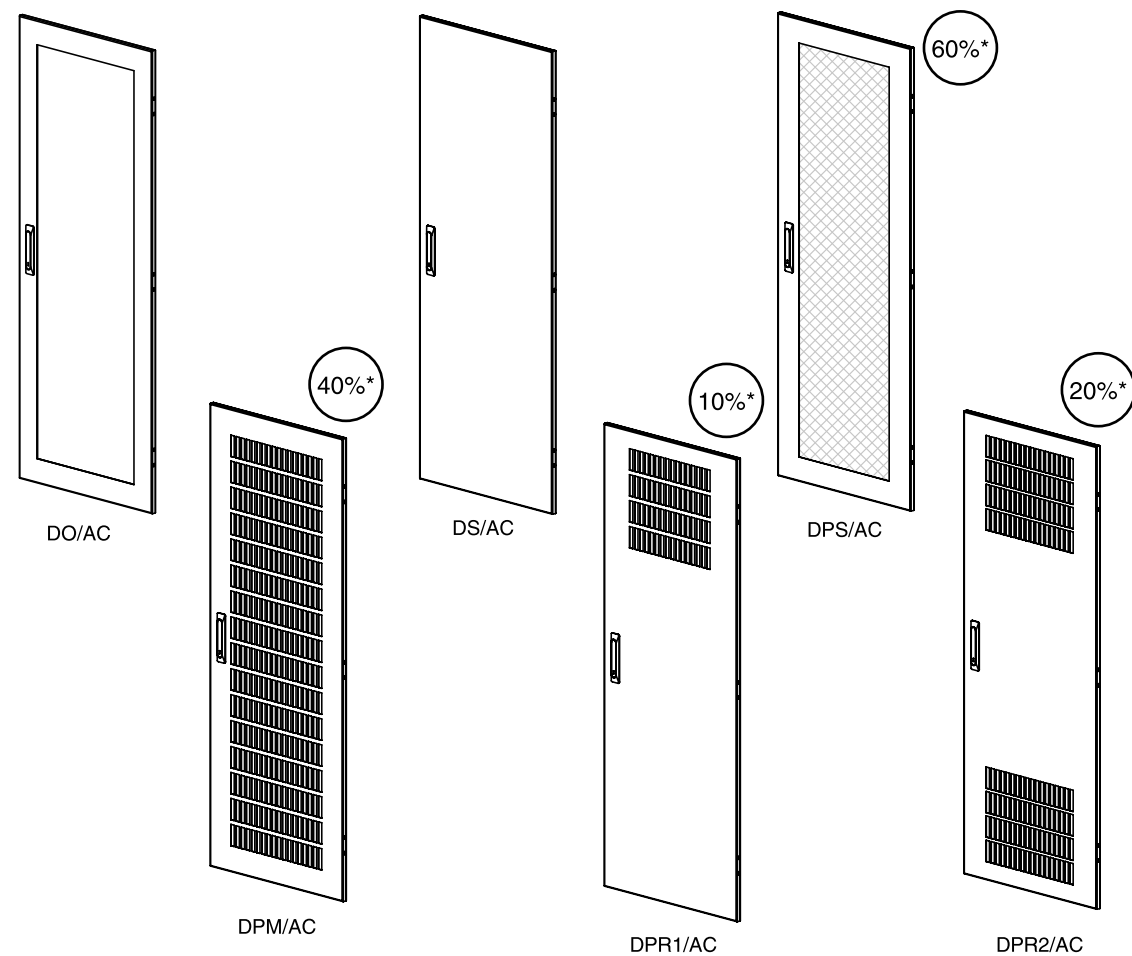
У шафах серії Alfacube у базовому складі використовуються передні двері – оглядові зі склом DO/AC у сталевій рамі на 4-точковому замку з комфортною поворотною ручкою. Двері можуть бути встановлені для відчинення на ліву або праву сторону каркасу. Кут відчинення дверей 180 градусів. Двері комплектуються дверними петлями, амортизаторами, комплектом заземлення.

Додаткові варіанти дверей для шаф серії Alfacube представлені на рисунках 3.5 і 3.6.

Схеми встановлення одноствулкових і двостулкових дверей показані на рисунку 3.7.

Варіанти одноствулкових дверей (рис. 3.5):

- DO/AC – двері оглядові зі склом;
- DS/AC – двері суцільні;
- DPS/AC – двері із сітчастою перфорацією;
- DPM/AC – двері з лінійним масивом перфорації;
- DPR1/AC – двері з одним рядом перфорації;
- DPR2/AC – двері з двома рядами перфорації.



* Рівень повітрязабору дверей.

Рис. 3.5. Типові варіанти одноствулкових дверей.

Приклад замовлення:

Двері DPM/AC 08.06.00

де:
двері – найменування елемента;
DPM – код комплекту;
AC – серія виробу;
08.06.00 – код типорозміру (двері для шафи з розмірами: висота 800 мм, ширина 600 мм).

Варіанти двостулкових дверей (рис. 3.6):

- DDO/AC – двері оглядові зі склом;
- DDS/AC – двері суцільні;
- DDPS/AC – двері із сітчастою перфорацією;
- DDPM/AC – двері з лінійним масивом перфорації.

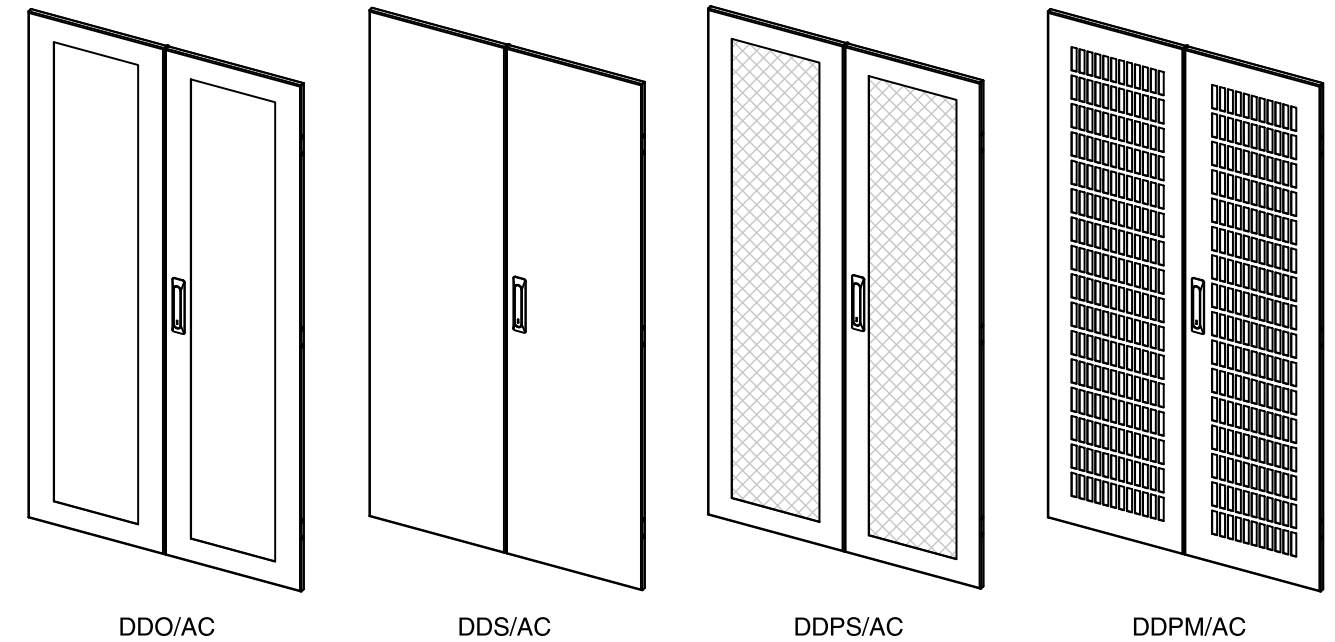


Рис. 3.6. Типові варіанти двостулкових дверей.

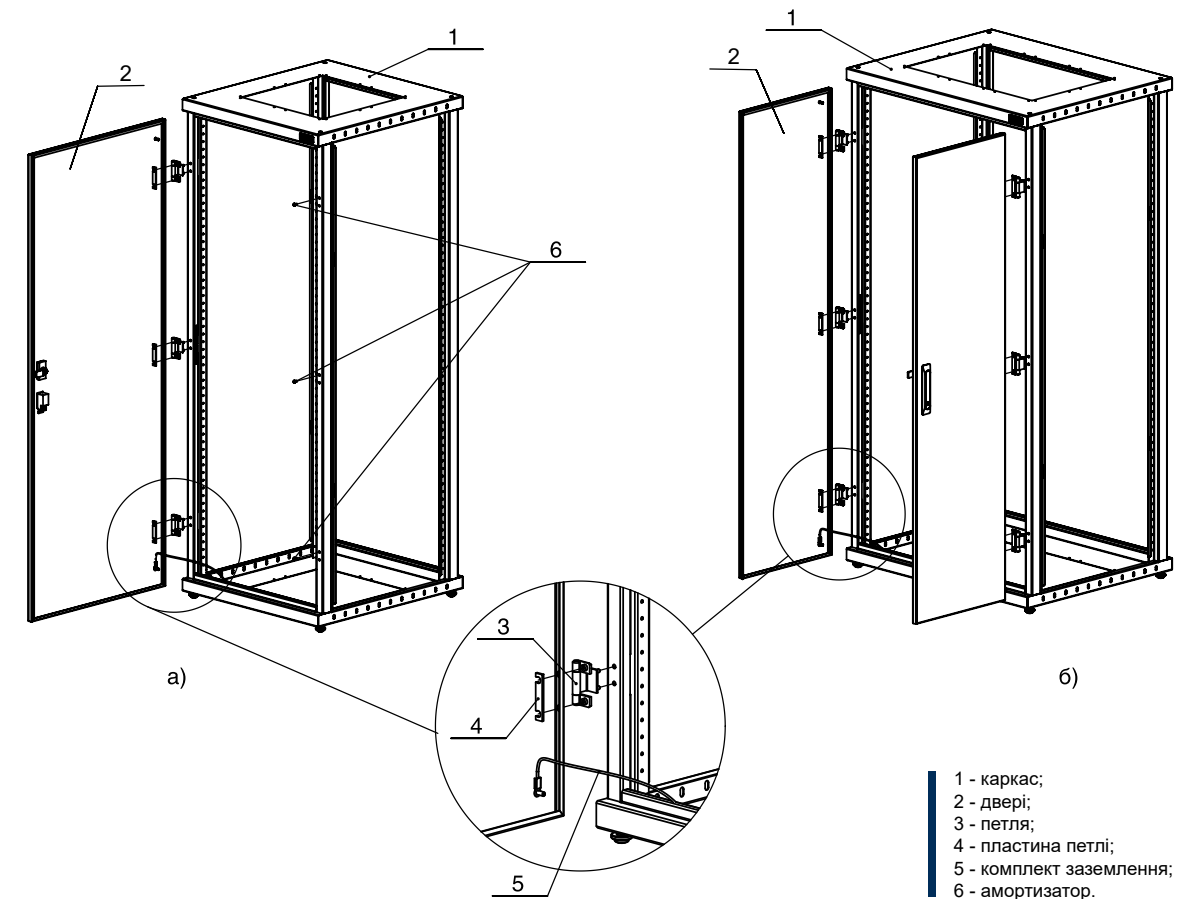


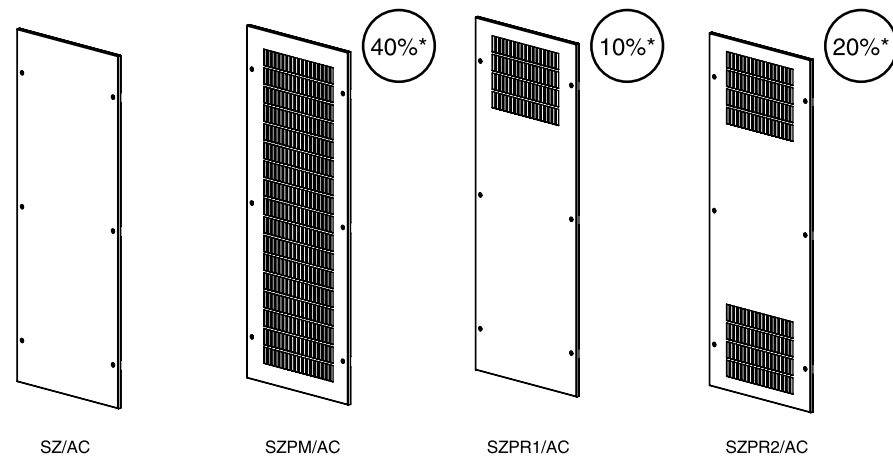
Рис. 3.7. Схема встановлення дверей:
а) встановлення одноствулкових дверей;
б) встановлення двостулкових дверей.

● 3.2.4. Стінки.

Шафи серії Alfacube комплектуються **задніми** (рис. 3.8) і **бічними стінками** (рис. 3.9). Стінки призначені для захисту обладнання від несанкціонованого доступу. Бічні стінки – знімні, на замках. Стінки комплектуються елементами кріплення й заземлення.

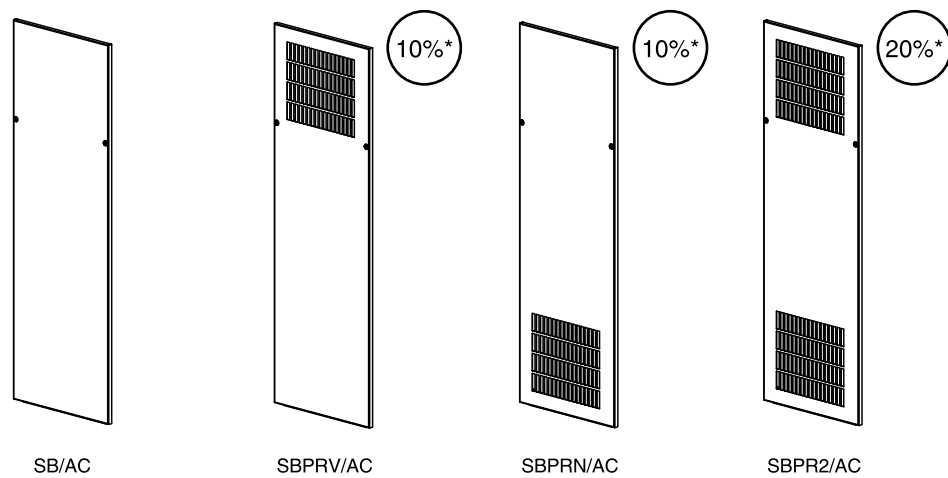
Варіанти задніх стінок (рис. 3.8):

SZ/AC – стінка суцільна;
SZPM/AC – стінка з максимальним масивом перфорації;
SZPR1/AC – стінка з одним рядом перфорації;
SZPR2/AC – стінка з двома рядами перфорації.



* Рівень повітрязабору стінки.

Рис. 3.8. Типові варіанти задніх стінок.



* Рівень повітрязабору стінки.

Рис. 3.9. Типові варіанти бічних стінок.

Приклад замовлення:

Стінка SZ/AC 08.06.00

де:
стінка – найменування елемента;
SZ – код комплекту;
AC – серія виробу;
08.06.00 – код типорозміру (стінка для шаф з розмірами: висота 800 мм, ширина 600 мм).

Варіанти бічних стінок (рис. 3.9):

SB/AC – стінка суцільна;
SBPM/AC – стінка з максимальним масивом перфорації;
SBPRV/AC – стінка з верхнім рядом перфорації;
SBPRN/AC – стінка з нижнім рядом перфорації;
SBPR2/AC – стінка з двома рядами перфорації.

● 3.2.5. Універсальні монтажні блоки.

Конструкцією дна і даху шафи серії Alfacube передбачена можливість встановлення різних видів універсальних монтажних блоків: організаторів кабельного введення, блоків вентиляторів та інших аксесуарів.

● 3.2.5.1. Панелі PZ.UMB/AC и PZVO.UMB/AC.

Панелі PZ.UMB/AC і PZVO.UMB/AC – універсальні панелі-заглушки. Призначені для закриття отворів, що не використовуються, на дні та даху шафи. Панелі входять до базового складу шафи. Застосування панелей у шафі серії Alfacube різної глибини показано на рис. 3.10 – 3.12.

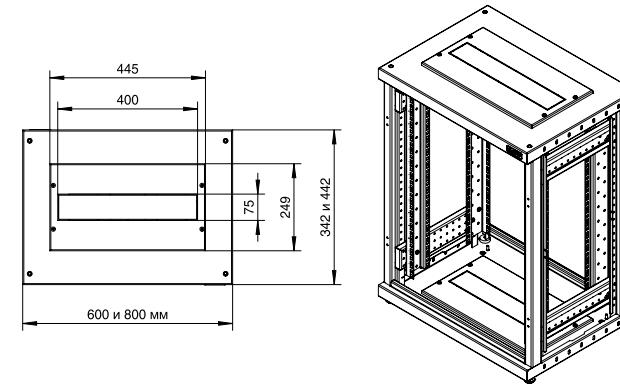


Рис. 3.10. Схема застосування панелі PZVO.UMB/AC у шафі Alfacube з базовою глибиною 345 і 445 мм:
панель PZVO.UMB045.025/AC – 1 шт.

Рис. 3.11. Схема застосування панелей PZ.UMB/AC і PZVO.UMB/AC у шафі Alfacube з базовою глибиною 645 мм:
панель PZVO.UMB045.013/AC – 1 шт.;
панель PZ.UMB045.038/AC – 1 шт.

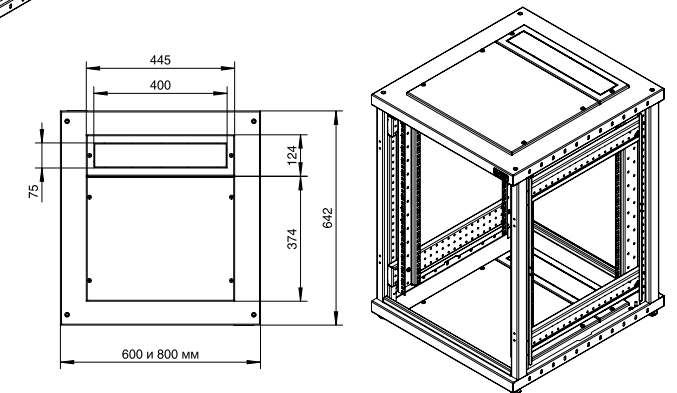


Рис. 3.12. Схема застосування панелей PZ.UMB/AC і PZVO.UMB/AC у шафі Alfacube з базовою глибиною 845 мм:
панель PZVO.UMB045.013/AC – 1 шт.;
панель PZ.UMB045.038/AC – 1 шт.;
панель PZ.UMB045.025/AC – 1 шт.

Таблиця 3.2.
Параметри панелей PZ.UMB/AC і PZVO.UMB/AC

Позначення	Од. вимір.	Габаритні розміри панелі, мм		Вага, кг
		Ширина, L	Глибина, B	
Панель PZ.UMB045.013/AC	шт.	445	125	0,8
Панель PZ.UMB045.025/AC	шт.	445	250	1,5
Панель PZ.UMB045.038/AC	шт.	445	375	2,1
Панель PZ.UMB045.050/AC	шт.	445	500	2,8
Панель PZ.UMB045.075/AC	шт.	445	750	4,2
Панель PZVO.UMB045.013/AC	шт.	445	124	0,7
Панель PZVO.UMB045.025/AC	шт.	445	249	1,4

● 3.2.5.2. Кабельне введення KVE.UMB/AC.

Кабельне введення KVE.UMB/AC (рис. 3.13) зі спіненого матеріалу дає змогу реалізувати введення кабелю на дні й/або на даху шафи Alfascube зі збереженням ступеня захисту.

Кабельне введення складається з металевих куточків і еластичного ущільнювача з негорючого матеріалу. Комплектується кріпленням для встановлення в шафі. При замовленні шафи з кабельним введенням KVE.UMB/AC необхідно вказати позначення згідно з таблицею 3.3.

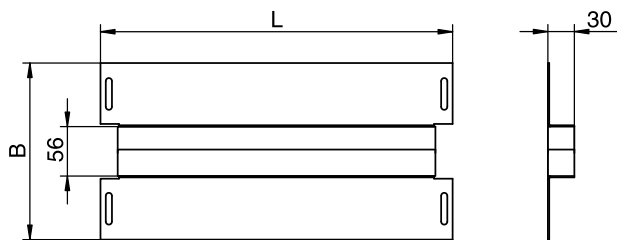


Рис. 3.13. Кабельне введення KVE.UMB/AC.

Таблиця 3.3.
Параметри кабельних ввідів KVE.UMB/AC

Позначення	Од. вимір.	Габаритні розміри панелі, мм		Розміри в упаковці, мм	Вага, кг
		Ширина, L	Глибина, B		
Кабельне введення KVE.UMB 045.025/AC	шт.	445	260	445x130x30	1,0

● 3.2.5.3. Блоки вентиляторів BV.UMB/AC і BVT.UMB/AC.

Блок вентиляторів BV.UMB/AC (рис. 3.14) призначений для відведення гарячого повітря з внутрішнього простору шафи. Металеві частини виконані з листової сталі з попереднім фосфатуванням.

Встановлюється на даху шафи серії Alfascube і комплектується виробами для кріплення. Для контролю температурного режиму встановлюється термостат (BVT.UMB/AC).

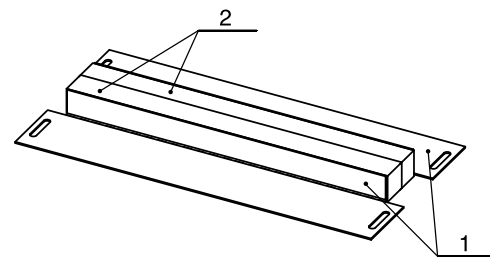
Технічні характеристики блоків вентиляторів BV.UMB/AC і BVT.UMB/AC:

Номинальна напруга ізоляції Un, В	220
Номинальний струм In, А	0,14
Вільний потік, м3/год.	142
Рівень шуму, дБ	44
Максимальний струм термостата	6А/250В
Діапазон регулювання термостата, °С	0–6

Приклад замовлення:

Кабельне введення KVE.UMB 045.025/AC

де:
кабельне введення – найменування елемента;
KVE – код комплекту;
UMB – серія виробу;
045.025 – код типорозміру (ширина 445 мм, глибина 260 мм);
AC – код виробу.



При замовленні шафи з блоком вентиляторів BV.UMB/AC або BVT.UMB/AC потрібного розміру необхідно вказати позначення згідно з таблицею 3.4.

Приклад замовлення:

Блок вентиляторів BV4.UMB037.045/AC

де:
блок вентиляторів – найменування елемента;
BV4 – код комплекту (блок з 4 вентиляторами);
UMB – серія виробу;
037.045 – розміри виробу (глибина 374 мм, ширина 445 мм);
AC – код виробу.

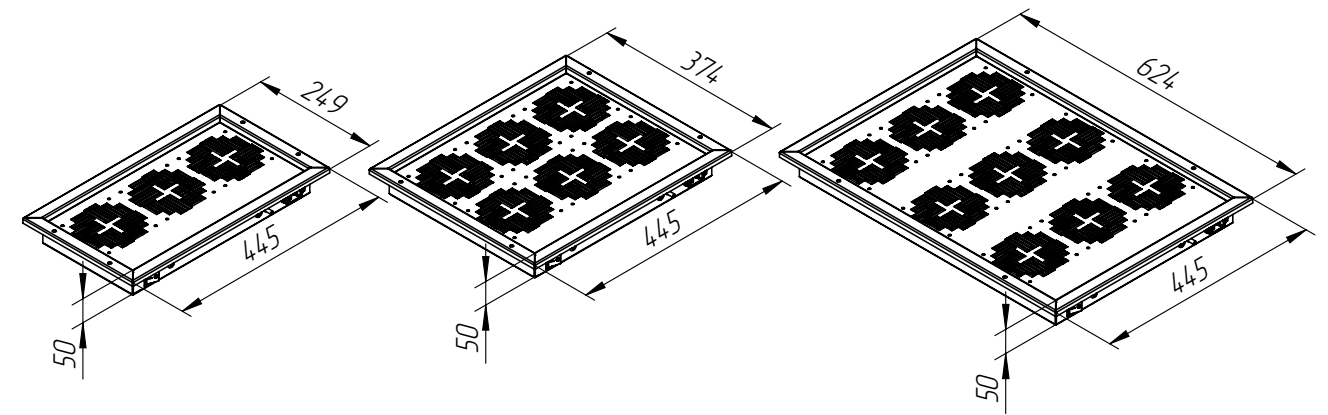


Рис. 3.14. Блок вентиляторів BV.UMB/AC.

Таблиця 3.4.
Параметри блоків вентиляторів BV.UMB/AC і BVT.UMB/AC

Позначення	Глибина B, мм	Кіл-ть вентиляторів у блоці, шт.	Споживана потужність, Вт	Вільний потік, м3/год	Вага (нетто), кг
BV2.UMB025.045/AC	249	2	44	322	4,0
BV4.UMB037.045/AC	374	4	88	644	6,0
BV6.UMB037.045/AC	374	6	132	966	7,0
BV9.UMB062.045/AC	624	9	198	1450	10,5
BVT2.UMB025.045/AC	249	2	44	322	4,0
BVT4.UMB037.045/AC	374	4	88	644	6,5
BVT6.UMB037.045/AC	374	6	132	966	7,0
BVT9.UMB062.045/AC	624	9	198	1450	11,0

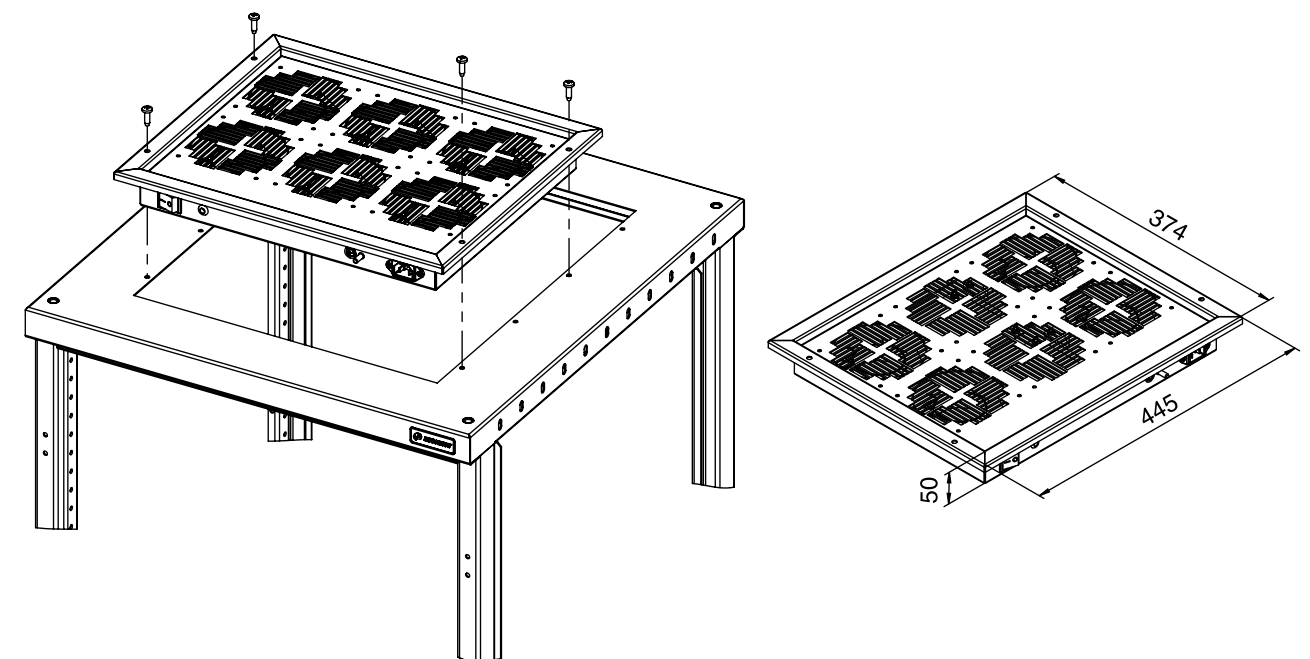


Рис. 3.15. Схема застосування блоків вентиляторів BV.UMB/AC і BVT.UMB/AC у шафі Alfascube.

● 3.2.6. Елементи для монтажу обладнання.

Елементи для монтажу обладнання призначені для встановлення обладнання стандартних розмірів: 19/21" (ДСТУ 3040, МЕК 297) і метричного 483/533 мм (ДСТУ 2521, МЕК 917) стандартів.

Елементами для монтажу обладнання усередині шафи Alfacube є шини монтажні, які встановлюються на стійках шафи, а також монтажні профілі та куточки, які встановлюються на шини монтажні з можливістю переміщення за глибиною шафи. Елементи мають гальванічне покриття, кріпляться до шафи за допомогою самонарізних гвинтів, які входять до комплекту постачання.

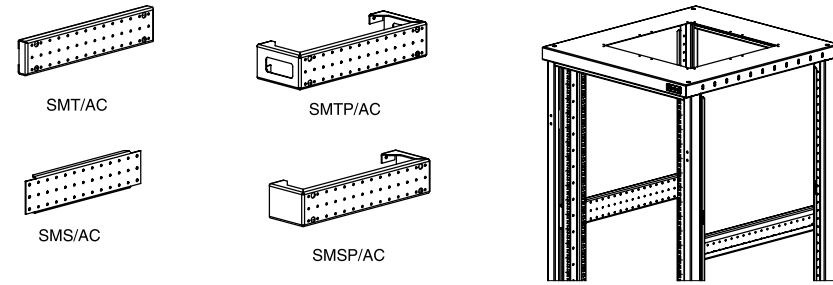


Рис. 3.16. Елементи для монтажу обладнання в шафі Alfacube.

● 3.2.6.1. Шини монтажні.

Шини монтажні призначені для встановлення монтажних профілів і куточків, а також інших монтажних елементів, на яких кріпиться обладнання 19"/483 мм (рис. 3.17) або 21"/533 мм (рис. 3.18).

Шини монтується до каркасу шафи. Комплект постачання складається з двох монтажних шин і комплекту кріплення.

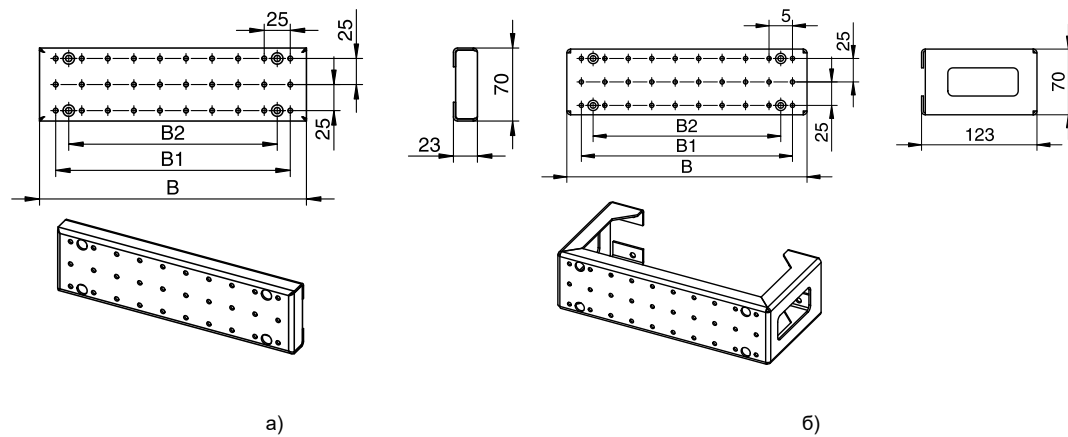


Рис. 3.17. Шини монтажні:
а) SMT/AC – для шаф завширшки 600 мм;
б) SMT/AC – для шаф завширшки 800 мм.

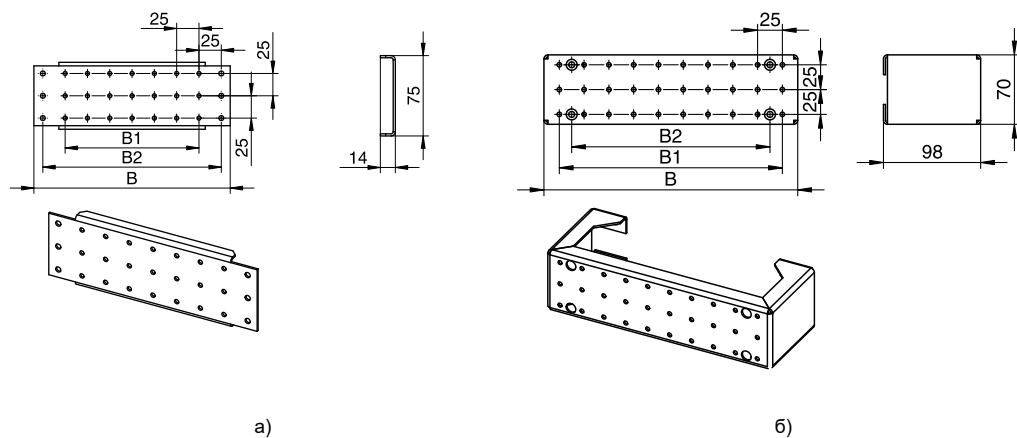


Рис. 3.18. Шини монтажні:
а) SMS/AC – для шаф завширшки 600 мм;
б) SMSP/AC – для шаф завширшки 800 мм.

● 3.2.6.2. Профілі монтажні.

Профілі монтажні використовуються для встановлення 19/21" (рис. 3.19) або метричного 483/533 мм (рис. 3.20) обладнання за висотою шафи. Монтується на шини монтажних.

Комплект постачання складається з двох монтажних профілів і комплекту кріплення.

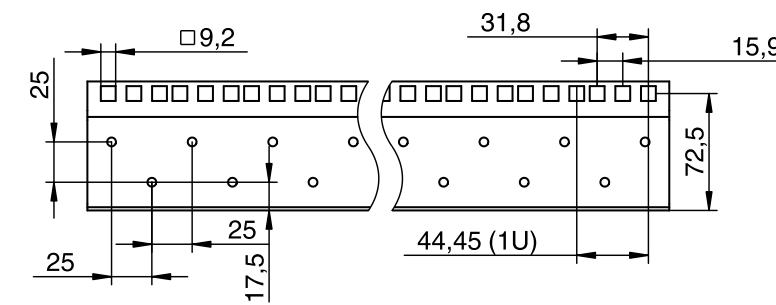
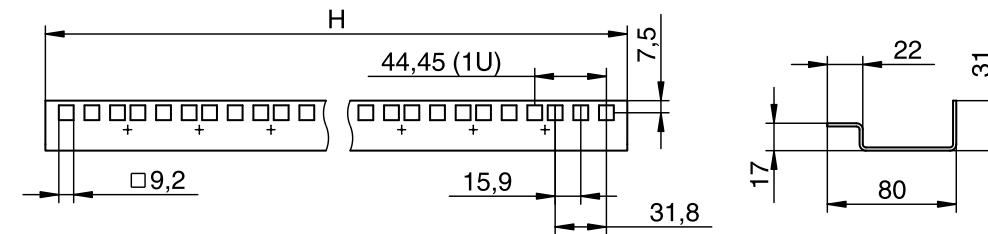


Рис. 3.19. Профіль PMD/AC.

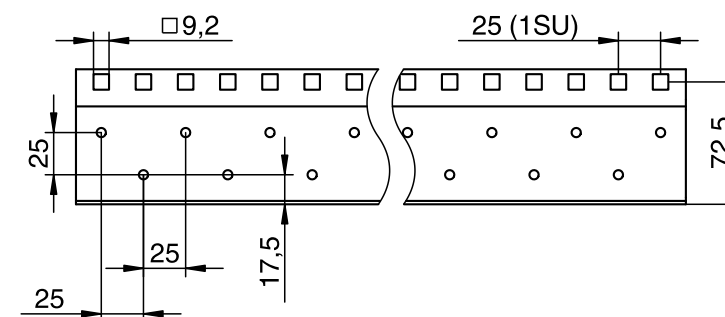
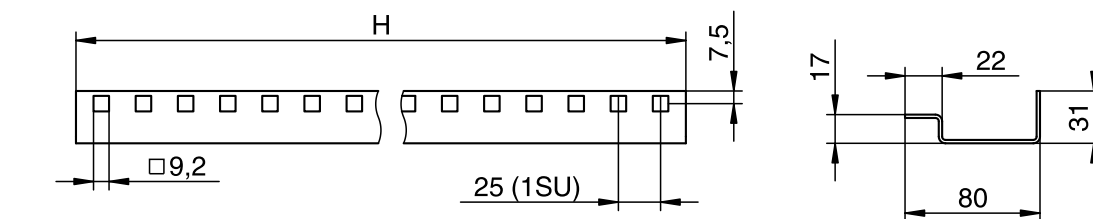
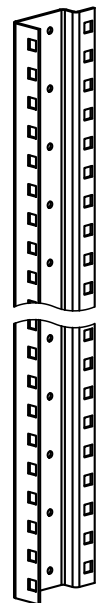
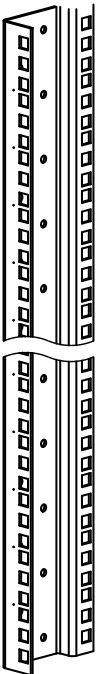


Рис. 3.20. Профіль PMM/AC.



● 3.2.6.3. Куточки монтажні.

Куточки монтажні призначено для монтажу 21", модульного (рис. 3.21) або метричного 483/533 мм (рис. 3.22) обладнання. Монтуються на шинах монтажних.

Комплект постачання складається з двох монтажних куточків і комплекту кріплення.

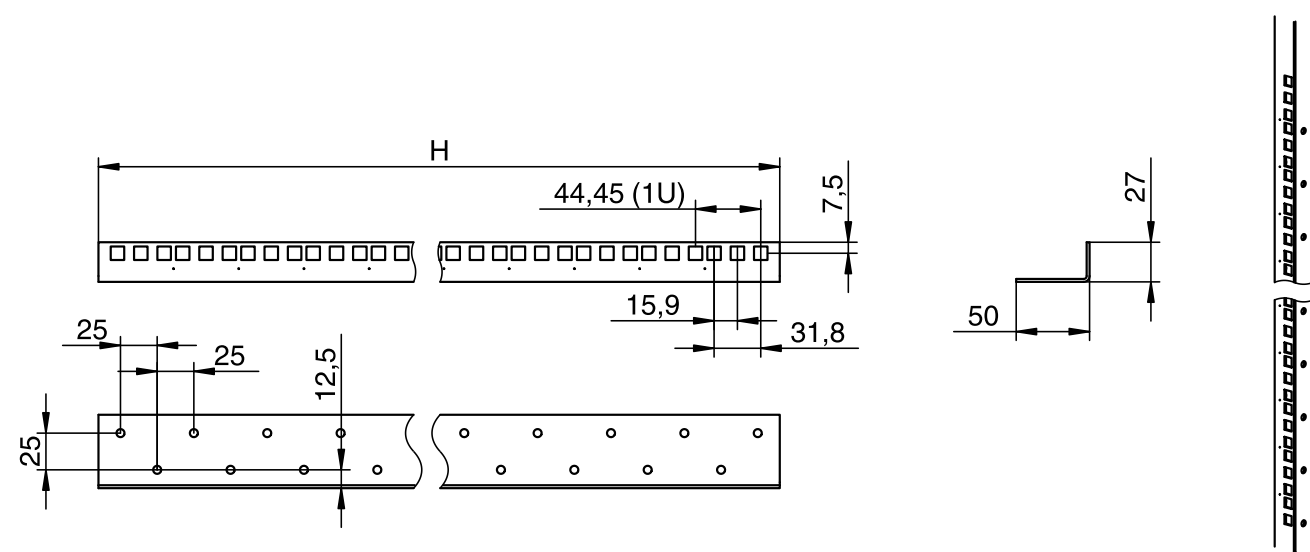


Рис. 3.21. Куточок UMD/AC.

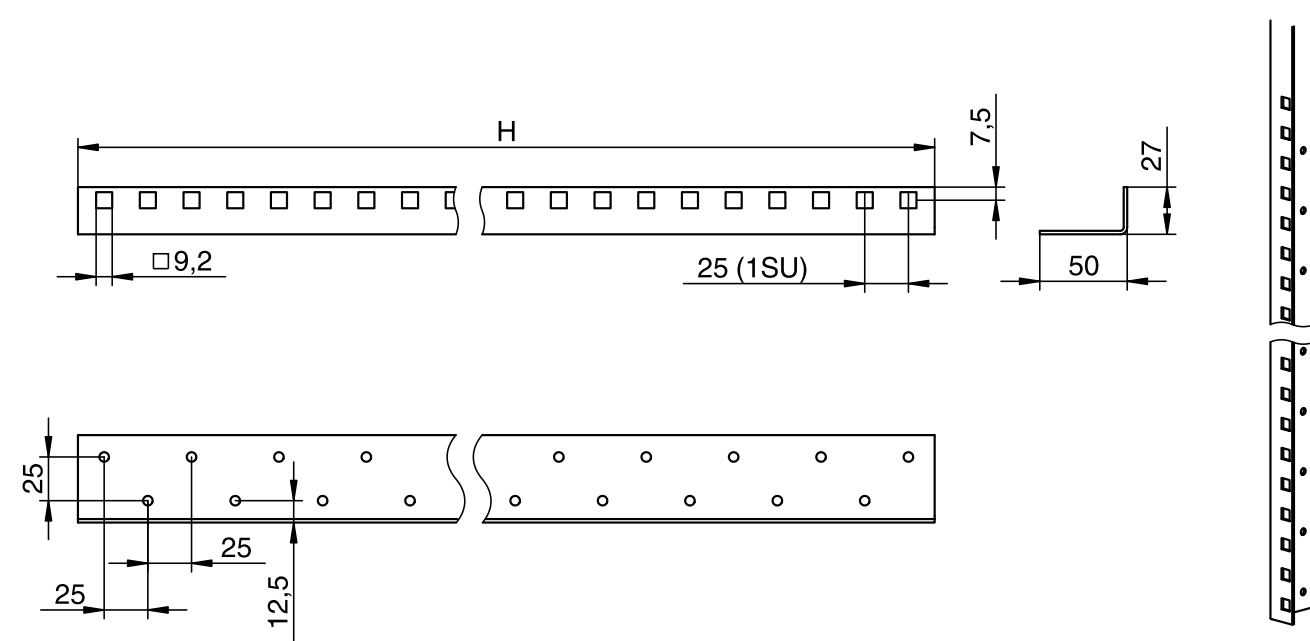


Рис. 3.22. Куточок UMM/AC.

● 3.2.7. Цоколь TS/AC.

Організацію підведення кабелів і розміщення обладнання поза робочим простором (знизу) у шафах серії Alfacube можна реалізувати, використовуючи збірно-розбірний цоколь (рис. 3.23) заввишки 100 мм або 200 мм.

До комплекту постачання входять усі необхідні монтажні аксесуари.

При замовленні цоколя TS/AC необхідно вказати позначення згідно з таблицею 3.5.

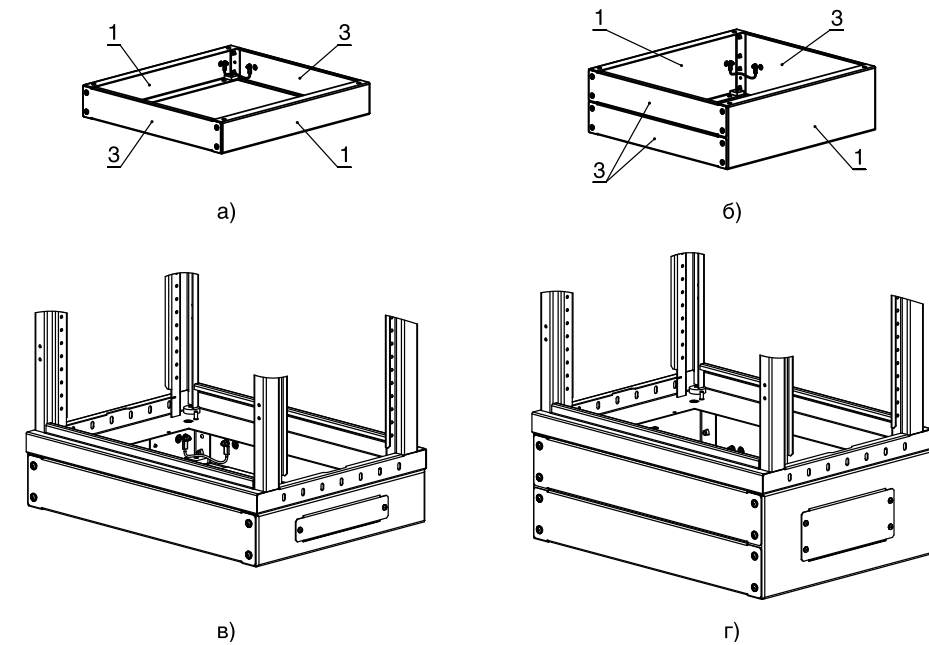


Рис. 3.23. Цоколь TS/AC:
а) висота 100 мм;
б) висота 200 мм;
в) схема встановлення цоколя заввишки 100 мм;
г) схема встановлення цоколя заввишки 200 мм.

Таблиця 3.5.
Параметри цоколів TS/AC

Позначення	Висота, мм	Вага, кг	Для шаф з розмірами, мм	
			Ширина L	Глибина H
Цоколь TS.01/AC 00.06.03	100	4,2	600	345
Цоколь TS.01/AC 00.06.04	100	4,8	600	445
Цоколь TS.01/AC 00.06.06	100	5,8	600	645
Цоколь TS.01/AC 00.06.08	100	6,9	600	845
Цоколь TS.01/AC 00.08.03	100	4,8	800	345
Цоколь TS.01/AC 00.08.04	100	5,4	800	445
Цоколь TS.01/AC 00.08.06	100	6,4	800	645
Цоколь TS.01/AC 00.08.08	100	7,5	800	845
Цоколь TS.02/AC 00.06.03	200	7	600	345
Цоколь TS.02/AC 00.06.04	200	8	600	445
Цоколь TS.02/AC 00.06.06	200	10	600	645
Цоколь TS.02/AC 00.06.08	200	11	600	845
Цоколь TS.02/AC 00.08.03	200	8	800	345
Цоколь TS.02/AC 00.08.04	200	9	800	445
Цоколь TS.02/AC 00.08.06	200	11	800	645
Цоколь TS.02/AC 00.08.08	200	12	800	845

Приклад замовлення:

Цоколь TS.01/AC 00.06.04

де:
цоколь – найменування елемента;
TS.01 – код комплекту (цоколь заввишки 100 мм);
AC – серія виробу;
00.06.04 – код типорозміру (цоколь для шаф з розмірами: ширина 600 мм, глибина 445 мм).

3.2.7.1. Стабілізатор SF/AC.

Стабілізатор фронтальний SF/AC (рис. 3.24) запобігає перекиданню шафи при обслуговуванні обладнання у положенні, що виходить за межі фронтального габариту шафи. Стабілізатор SF/AC забезпечує стійкість шафи при масі одночасно висунутого обладнання не більше 200 кг.

Стабілізатор встановлюється в цоколь шафи, максимальна глибина висунування стабілізатора з цоколя становить 80% від глибини шафи. Стабілізатор SF/AC **постачається в комплекті** з опірними ніжками та елементами кріплення.

При замовленні стабілізатора фронтального SF/AC необхідно вказати каталожне позначення стабілізатора для шафи потрібного розміру відповідно до таблиці 3.6.

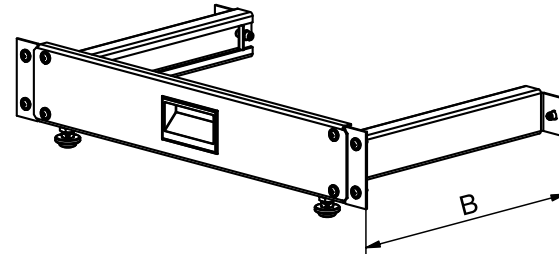
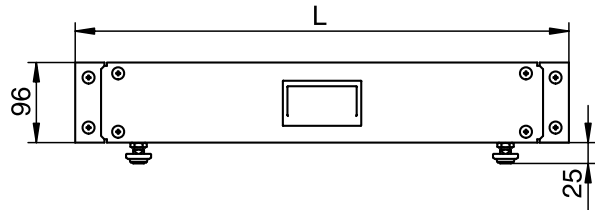


Рис. 3.24. Стабілізатор SF/AC.

Таблиця 3.6.
Параметри стабілізаторів SF/AC

Позначення	Од. вимір.	Габаритні розміри стабілізатора*, мм		Для цоколів з розмірами, мм		Розміри в упаковці, мм (ШхГхВ)	Вага, кг
		Ширина, L	Глибина, В	Ширина, L	Глибина, В		
Стабілізатор SF-200kg/AC 00.06.03	шт.	590	340	600	345	580x130x110	4,3
Стабілізатор SF-200kg/AC 00.06.04	шт.	590	440	600	445	580x130x110	5,0
Стабілізатор SF-200kg/AC 00.06.06	шт.	590	640	600	645	690x130x110	6,5
Стабілізатор SF-200kg/AC 00.06.08	шт.	590	840	600	845	890x130x110	8,0
Стабілізатор SF-200kg/AC 00.08.03	шт.	790	340	800	345	780x130x110	4,8
Стабілізатор SF-200kg/AC 00.08.04	шт.	790	440	800	445	780x130x110	5,5
Стабілізатор SF-200kg/AC 00.08.06	шт.	790	640	800	645	790x130x110	7,0
Стабілізатор SF-200kg/AC 00.08.08	шт.	790	840	800	845	890x130x110	8,5

* Розміри стабілізатора в засунутому вигляді.

Приклад замовлення:

Стабілізатор SF-200kg/AC 00.06.03

де:
стабілізатор – найменування елемента;
SF-200kg – код стабілізатора з перекидаючим навантаженням (вага висунутого обладнання) 200 кг;
AC – серія виробу;
00.06.03 – код типорозміру (стабілізатор для шаф з розмірами: ширина 600 мм, глибина 345 мм).

3.2.8. Шасі SH/AC.

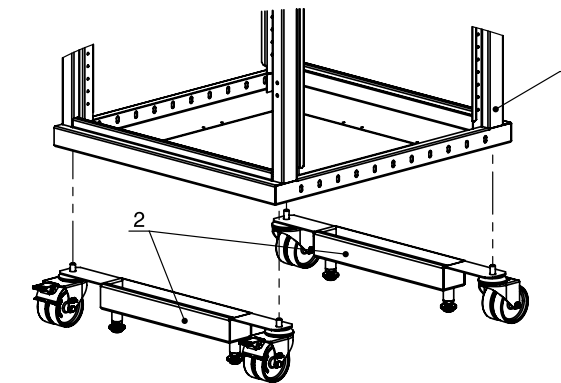
За необхідності пересування шафи з обладнанням рівною підлогою рекомендується встановлювати шафу на шасі.

Комплект шасі SH/AC (рис. 3.25) складається з двох балок. Передня балка обладнана роликами поворотними з гальмом, задня балка – роликами поворотними без гальма. Використання гальма дозволяє запобігти небажаному переміщенню шафи при зупинках під час руху. Фіксація положення шафи і її вирівнювання здійснюється за допомогою регулюючих ніжок, розташованих на кожній балці. Навантаження на один ролик не має перевищувати 100 кг.

При замовленні комплекту шасі SH/AC необхідно вказати каталожне позначення комплекту для шафи потрібного розміру в таблиці 3.7.

Таблиця 3.7.
Параметри шасі SH/AC

Позначення	Од. вимір.	Габаритні розміри в упаковці, мм (ШхГхВ)	Для шаф завширшки L, мм	Вага (нетто), кг
Шасі SH-400kg/AC 00.06.00	к-т	640x180x80	600	6,0
Шасі SH-400kg/AC 00.08.00	к-т	840x180x80	800	7,0



1 - шафа Alfacube;
2 - шасі SH/AC.

Рис. 3.25. Схема встановлення шасі SH/AC.

3.2.9. Ролики поворотні RP/SMK.

Для пересування шафи з обладнанням рівною підлогою можна використовувати ролики. Комплект складається з чотирьох поворотних роликів (з гальмом або без) і елементів кріплення.

При замовленні роликів RP/SMK необхідно вказати потрібне позначення згідно з таблицею 3.8.

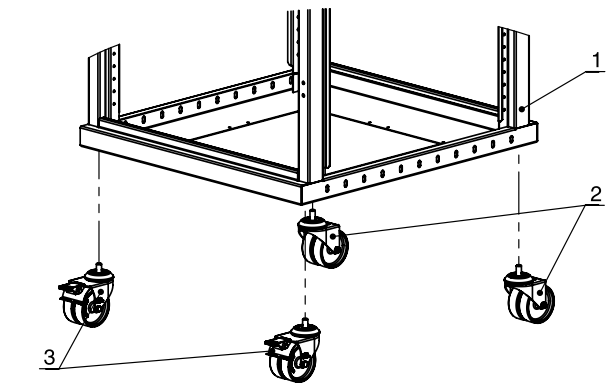
Технічні характеристики роликів RP/SMK:

Діаметр колеса, мм	75
Ширина колеса, мм	2x23
Вантажопідйомність, кг	100
Висота ролика, мм	98
Вага ролика, кг	0,36

Приклад замовлення:

Шасі SH-400kg/AC 00.06.00

де:
шасі – найменування елемента;
SH-400kg – код комплекту (шасі з вантажопідйомністю 400 кг – вага шафи з обладнанням);
AC – серія виробу;
00.06.00 – код типорозміру (шасі для шаф завширшки 600 мм).



1 - шафа Alfacube;
2 - ролик поворотний без гальма;
3 - ролик поворотний з гальмом.

Рис. 3.26. Схема встановлення роликів RP/SMK.

Приклад замовлення:

Ролик поворотний RP.100T/SMK

де:
ролик поворотний – найменування елемента;
RP.100T – код комплекту, з гальмом;
SMK – серія виробу.

Таблиця 3.8.
Параметри роликів поворотних RP/SMK

Позначення	Од. вимір.	Вага (нетто), кг
Ролик поворотний RP.100/SMK	шт.	0,36
Ролик поворотний RP.100T/SMK	шт.	0,45

3.2.10. З'єднувачі KSB/AC і KSZ/AC.

З'єднувачі KSB/AC — це комплект з'єднувачів для бічного з'єднання шаф (з'єднання в щит). Шафи з'єднуються в нижній і верхній частині каркасу, схему з'єднання показано на рисунку 3.27.

З'єднувачі KSZ/AC — це комплект з'єднувачів для заднього з'єднання шаф (з'єднання «спина до спини»). Шафи з'єднуються у верхній частині каркасу (рис. 3.28). При замовленні з'єднувачів KSB/AC і KSZ/AC необхідно вказати каталожне позначення комплекту згідно з таблицею 3.9.

Комплект з'єднувачів KSB/AC складається з:

- болт M6x20 – 4 шт.
- гайка M6 – 4 шт.
- шайба – 4 шт.
- шайба пружинна – 4 шт.

Таблиця 3.9.

Параметри з'єднувачів KSB/AC і KSZ/AC

Позначення	Од. вимір.	Габаритні розміри комплекту в упаковці, мм	Вага (нетто), кг
З'єднувачі KSB/AC	к-т	120x100x10	0,1
З'єднувачі KSZ/AC	к-т	100x32x20	0,15

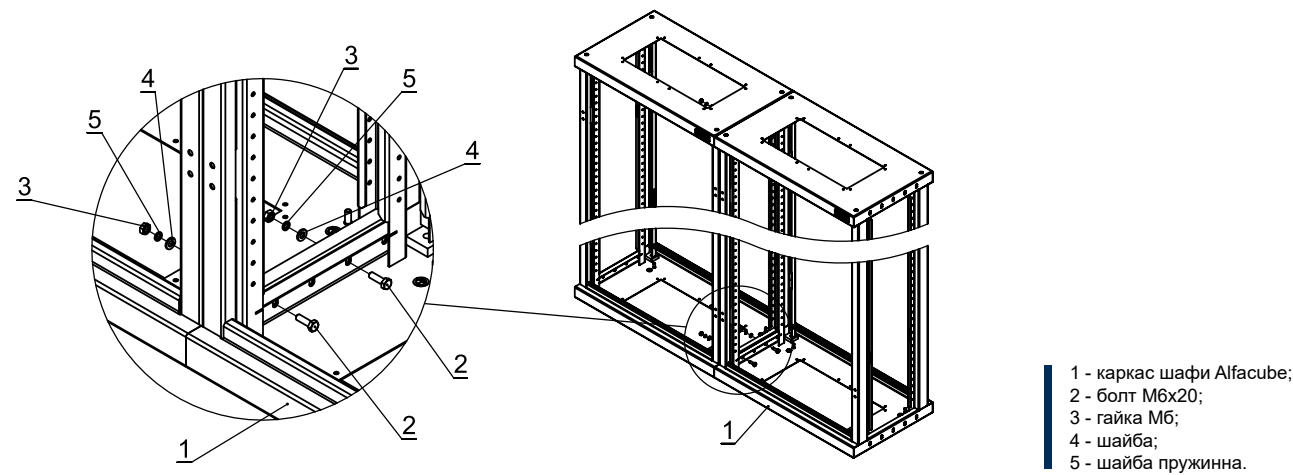
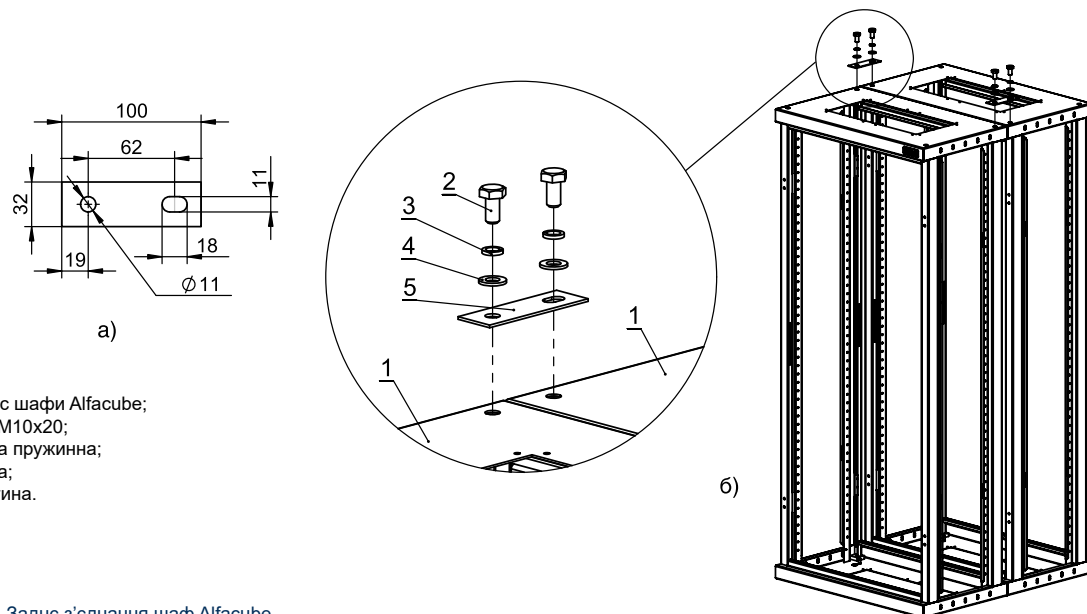


Рис. 3.27. Бічне з'єднання шаф Alfacube.



- 1 - каркас шафи Alfacube;
- 2 - болт M10x20;
- 3 - шайба пружинна;
- 4 - шайба;
- 5 - пластина.

Рис. 3.28. Заднє з'єднання шаф Alfacube.

Приклад замовлення:

З'єднувачі KSB/AC

де:
з'єднувачі – найменування елемента;
KSB – код комплекту;
AC – серія виробу.

Комплект з'єднувачів KSZ/AC складається з:

- пластина – 2 шт.
- болт M10x20 – 4 шт.
- шайба – 4 шт.
- шайба пружинна – 4 шт.

3.2.11. Кріплення KKR/AC.

Кріплення KKR/AC – це комплект для кріплення шаф Alfacube до кабельросту. Схема кріплення шафи до кабельросту показана на рисунку 3.29. Максимальна регульована висота кріплення KKR/AC від даху шафи 930 мм.

При замовленні кріплення KKR/AC необхідно вказати потрібне позначення згідно з таблицею 3.10.

Приклад замовлення:

Кріплення KKR/AC 00.00.03

де:
кріплення – найменування елемента;
KKR – код комплекту;
AC – серія виробу;
00.00.03 – код типорозміру
(для шафи завглибшки 345 мм).

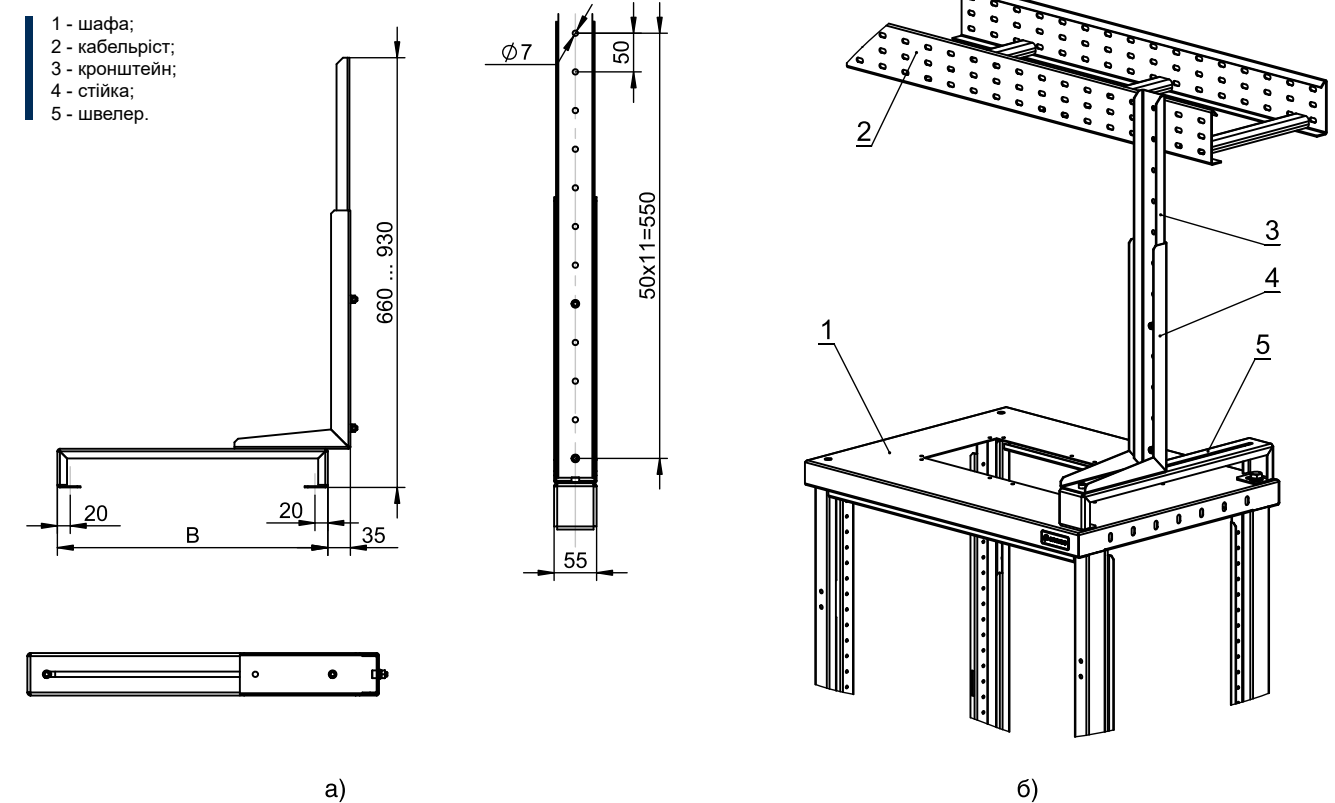


Рис. 3.29. Кріплення KKR/AC:

- а) розміри комплекту кріплення;
- б) схема кріплення шафи до кабельросту.

Комплект кріплення KKR/AC складається з:

- кронштейн – 1 шт.
- стійка – 1 шт.
- швелер – 1 шт.
- вироби для кріплення – 1 к-т

Таблиця 3.10.

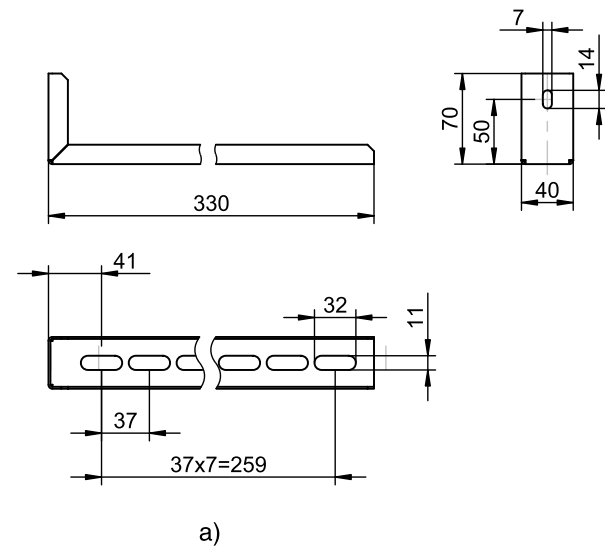
Параметри кріплення KKR/AC

Позначення	Од. вимір.	Глибина кріплення, мм	Габаритні розміри в упаковці, мм	Для шафи завглибшки, мм	Вага (нетто), кг
Кріплення KKR/AC 00.00.03	к-т	320	600x180x60	345	2,0
Кріплення KKR/AC 00.00.04	к-т	420	600x180x60	445	2,0

3.2.12. Кріплення KST/AC.

Кріплення KST/AC – це комплект для кріплення шаф Alfascube до стіни. Схема кріплення шафи показана на рисунку 3.30. Максимальна відстань від задньої стінки шафи до стіни 300 мм.

При замовленні кріплення KST/AC необхідно вказати потрібне позначення згідно з таблицею 3.11.



- 1 - стіна;
- 2 - каркас шафи;
- 3 - кронштейн;
- 4 - дюбель;
- 5 - гвинт.

Рис. 3.30. Кріплення KST/AC:
а) розміри кронштейна;
б) схема кріплення шафи до стіни.

Комплект кріплення KST/AC складається з:
– кронштейн – 2 шт.
– вироби для кріплення – 1 к-т

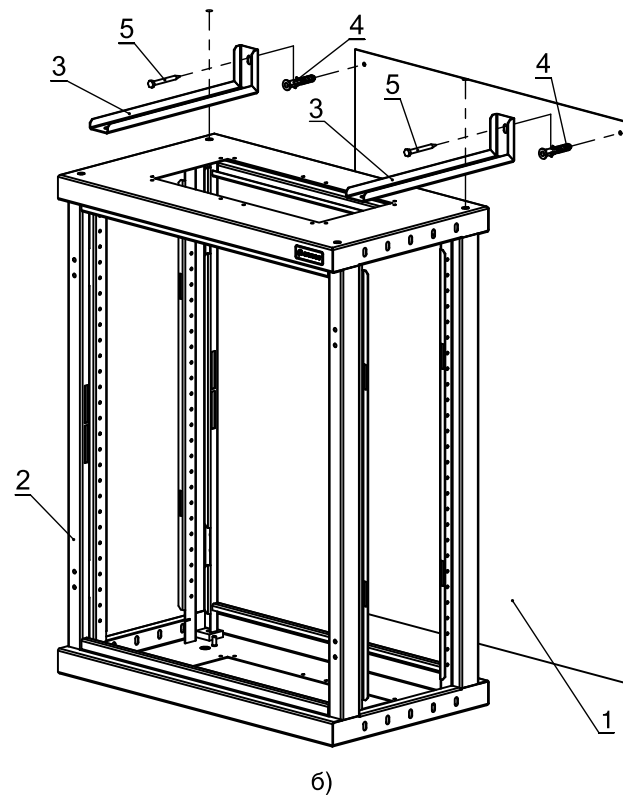
Таблиця 3.11.
Параметри кріплення KST/AC

Позначення	Од. вимір.	Габаритні розміри в упаковці, мм	Вага (нетто), кг
Кріплення KST/AC	к-т	350x90x40	1,0

Приклад замовлення:

Кріплення KST/AC

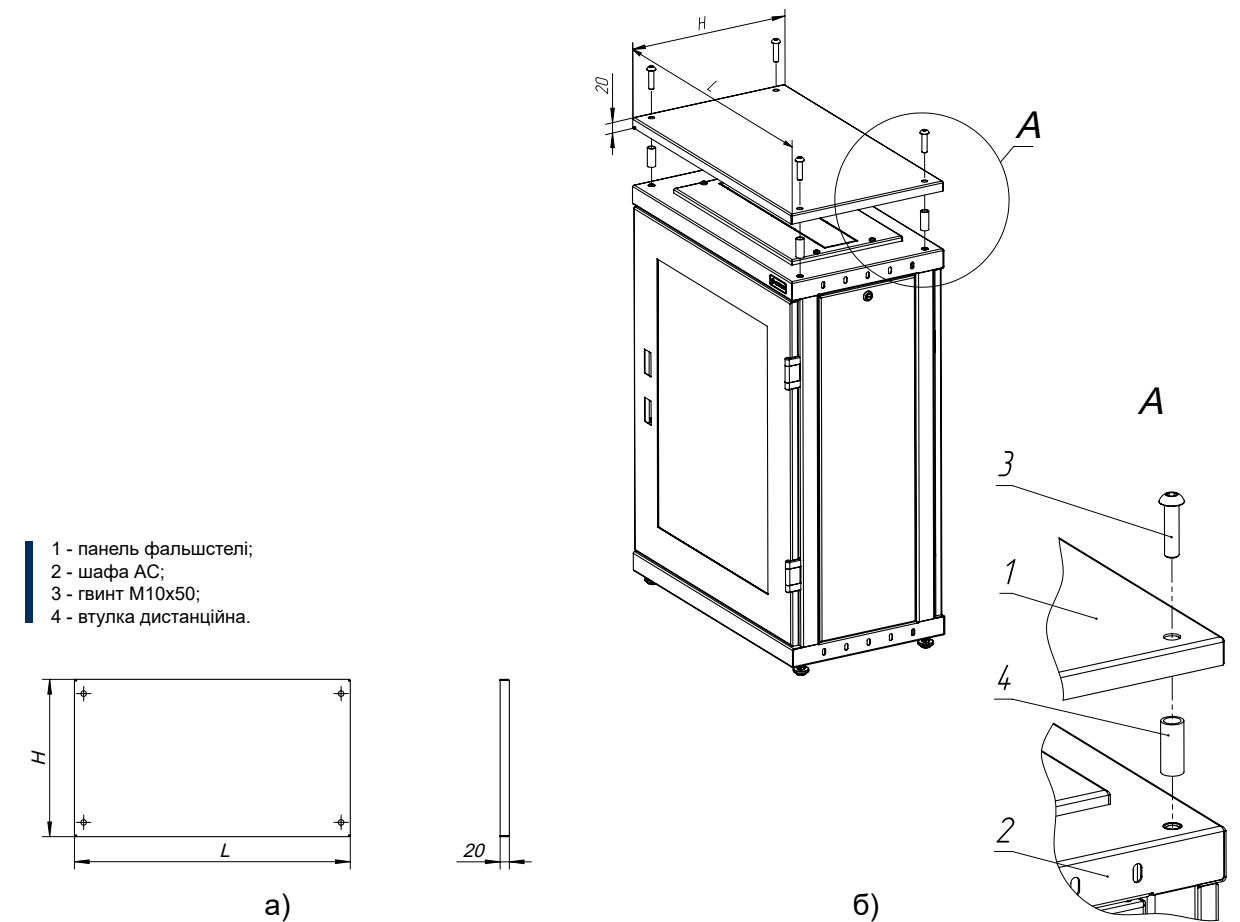
де:
кріплення – найменування елемента;
KST – код комплекту;
AC – серія виробу.



3.2.13. Панель фальшстелі PF/AC.

Панель фальшстелі PF/AC (рис. 3.31) призначена для захисту блоку вентиляторів і перфорації на даху шафи від потрапляння дрібних предметів. Встановлюється на даху шафи серії Alfascube і комплектується виробами для кріплення.

При замовленні панелі фальшстелі потрібного розміру необхідно вказати позначення згідно з таблицею 3.12.



- 1 - панель фальшстелі;
- 2 - шафа AC;
- 3 - гвинт M10x50;
- 4 - втулка дистанційна.

Рис. 3.31. Панель фальшстелі PF/AC:
а) розміри панелі;
б) схема встановлення.

Таблиця 3.12.
Параметри панелей фальшстелі PF/AC

Позначення	Висота, мм	Габаритні розміри в упаковці, мм	
		Ширина, L	Глибина, H
Панель фальшстелі PF/AC 00.06.03	20	600	345
Панель фальшстелі PF/AC 00.06.04		600	445
Панель фальшстелі PF/AC 00.06.06		600	645
Панель фальшстелі PF/AC 00.06.08		600	845
Панель фальшстелі PF/AC 00.08.03		800	345
Панель фальшстелі PF/AC 00.08.04		800	445
Панель фальшстелі PF/AC 00.08.06		800	645
Панель фальшстелі PF/AC 00.08.08		800	845

Приклад замовлення:

Панель фальшстелі PF/AC 00.06.08

де:
панель фальшстелі – найменування елемента;
PF – код комплекту;
AC – серія виробу;
00.06.08 – розміри виробу (панель для шаф з розмірами: ширина 600 мм, глибина 845 мм).

3.2.14. Рим-болт RB/SMK.

Рим-болт RB/SMK призначений для переміщення шаф підйомно-транспортними механізмами.

Комплект рим-болтів RB.M10/SMK складається з чотирьох стандартних рим-болтів M10 (ДЕРЖСТАНДАРТ 4751). Припустима вага шафи з рівномірно встановленим обладнанням для підйому за допомогою комплексу рим-болтів RB.M10/SMK – до 240 кг. Вантажопідйомність на один рим-болт, залежно від способу стропування, визначається за допомогою таблиці 3.13.

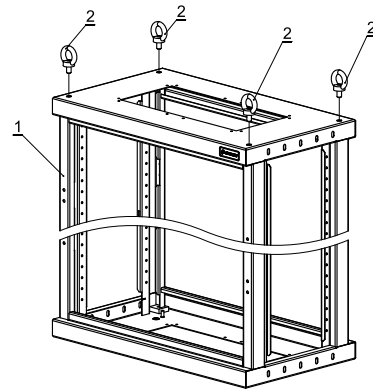
Місця встановлення рим-болтів на даху шафи для стропування й підйому шаф показані на рисунку 3.32.

Таблиця 3.13.
Вантажопідйомність рим-болтів M10 за ДСТ 4751

Умовна позначка різьби	Вантажопідйомність на 1 рим-болт, кг при напрямку строп	
	у площині кільця	з відхиленням від площини кільця
M10	125	65

Таблиця 3.14.
Параметри комплексу рим-болтів RB.M10/SMK

Позначення для замовлення	Од. вимір.	Вага (нетто), кг
Рим-болт RB.M10/SMK	к-т	0,5



- 1 - шафа Alfacube;
- 2 - рим-болти M10.

Рис. 3.32. Встановлення рим-болтів.

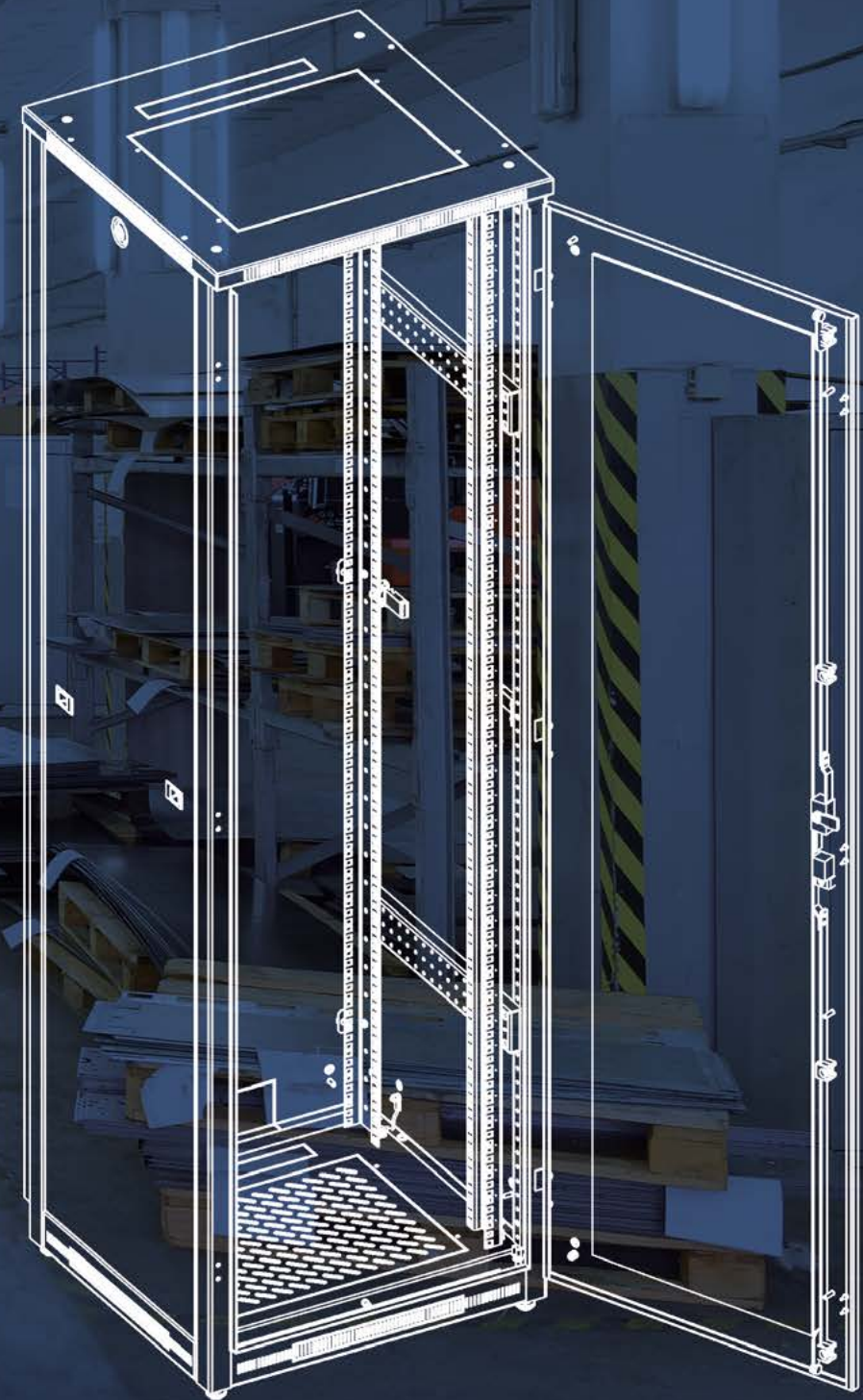


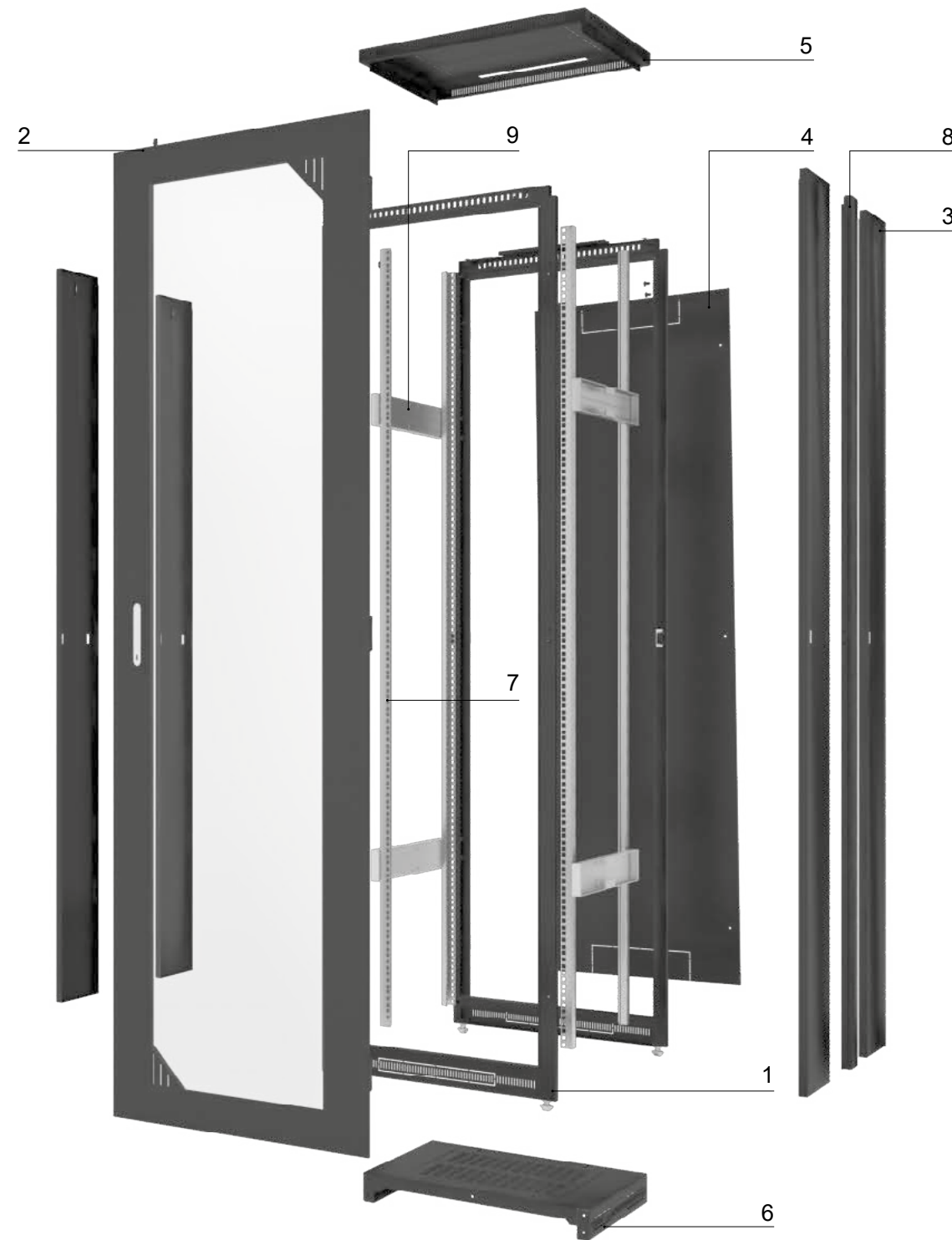
Приклад замовлення:

Рим-болт RB.M10/SMK

де:
рим-болт – найменування елемента;
RB.M10 – код комплекту;
SMK – серія виробу.

ШАФИ СЕРВЕРНІ серія *Alfastar*





- 1 - рама;
- 2 - двері;
- 3 - стінки бічні;
- 4 - стінка задня;
- 5 - дах;
- 6 - дно;
- 7 - профіль монтажний;
- 8 - додатковий профіль каркасу;
- 9 - шини монтажні.

Рис. 4.1. Конструкція шафи серії Alfatar.

4.1. ЗАГАЛЬНІ ХАРАКТЕРИСТИКИ СЕРІЇ.

4.1.1. Призначення.

Телекомунікаційна шафа серії Alfatar – удосконалений продукт компанії «Завод Євроформат».

Її розробка враховує найактуальніші вимоги і побажання фахівців з монтажу обладнання для сучасних структурованих кабельних систем (СКС), центрів обробки даних (ЦОД), інформаційно-обчислювальних центрів, серверних приміщень.

Шафи спроектовані для монтажу, захисту від механічних ушкоджень і несанкціонованого доступу широкою

гами електротехнічного, мережевого, розподільного, комутаційного й іншого обладнання низької напруги (до 1000 В) з 19/21" кроком встановлення відповідно до вимог стандартів ДСТУ 3040 (МЕК 297), а також електротехнічного обладнання з метричним кроком встановлення згідно зі стандартами ДСТУ 2521 (МЕК 917).

Широкий вибір аксесуарів дозволяє створювати необхідну конфігурацію шафи для забезпечення надійності роботи обладнання і зручності його обслуговування.

4.1.2. Технічні дані.

Виконання	підлогове
Тип конструкції	збірно-розбірна
Ступінь захисту	IP20
Матеріал	листова сталь
Товщина металу:	
- рама, дно, профілі, шини монтажні	2,0 мм
- двері, дах	1,5 мм
- задня і бічні стінки, перфоровані вставки	1,0 мм
Полімерне порошкове покриття	RAL9005
Максимальна вага встановлюваного обладнання, кг	800
Тип обслуговування:	
- для базового комплекту	одностороннє
- для виконання «під замовлення»	двостороннє

несучих рам (1) зі знімними решітками, що закривають отвір для введення кабелю, дна (6) і даху (5).

Оболонка шафи створюється за допомогою передніх дверей (2), задньої (4) і бічних стінок (3). Кут відчинення дверей – 180 градусів. Двері взаємозамінні й можуть мати правостороннє або лівостороннє відчинення. Замість задньої стінки можуть бути встановлені двері. Шафи можуть бути укомплектовані дверима різного виконання.

Бічні стінки фіксуються замками, їх можна швидко зняти для доступу до обладнання збоку шафи. **У шафах завглибшки 1000-1200 мм бічні стінки складаються з двох частин**, які кріпляться до додаткового профілю каркасу (8).

Для монтажу обладнання застосовуються монтажні профілі (7), які кріпляться на шини монтажних (9). Конструкція шин монтажних дозволяє регулювати встановлення обладнання за глибиною шафи з кроком 25 мм. На дні й на даху шафи можливе встановлення вентиляторних панелей або заглушок, а також панелей кабельного введення.

За допомогою бічного з'єднання можливий монтаж шаф у щитову. Конструкція шафи забезпечує надійне заземлення окремих складових елементів і оболонки загалом.

За бажанням замовника можливе **полімерне покриття** шафи в сірій (RAL7035) або інший колір.

4.1.3. Конструкція.

Шафа є **збірно-розбірною конструкцією**. Основою конструкції (рис. 4.1) виступає **каркас**, що забезпечує міцність і стійкість конструкції. Він складається з двох

4.2. ТЕХНІЧНИЙ ОПИС ЕЛЕМЕНТІВ.

4.2.1. Базовий комплект шафи AS.BS.

Базовий комплект шафи AS.BS – це типовий склад конструкції шафи (рис. 4.2), що забезпечує її функціональність. Збірно-розбірна конструкція дозволяє здійснювати швидке складання і встановлення шафи в приміщеннях з обмеженим доступом (вузькі дверні прорізи, коридори, сходові прольоти).

Для придбання шафи в базовому комплекті необхідно вказати тип шафи потрібного розміру (табл. 4.1).

Базовий комплект постачання шафи Alfatar:

- рама каркасу RM/AS2шт.;
- двері оглядові зі склом DO/AS1шт.;
- стілки бічні суцільні SB/AS*1 к-т (2шт.);
- стінка задня SZVO/AS.....1шт.;
- дах KR/AS1шт.;
- дно DN/AS.....1шт.;
- профіль монтажний PMD/AS.....2 к-ти (4шт.);
- щітки SKV1/AS (SKV2/AS)1 шт.;

- шина монтажна SMT/AS (SMTP/AS) 2 к-ти (4шт.);
- комплект заземлення.....1шт.;
- упакування.....1шт.

*У шафах завглибшки 1000/1200 мм бічна стінка складається з двох частин.

Приклад замовлення:

Шафа AS42.BS 20.06.06

де:
шафа – найменування виробу;
AS – серія виробу;
42 – максимальна к-ть стандартних одиниць (юнітів) обладнання, що встановлюється в шафу;
BS – код комплекту (BS – базовий склад);
20.06.06 – код типорозміру (шафа з розмірами: висота 2000 мм, ширина 600 мм, глибина 600 мм).

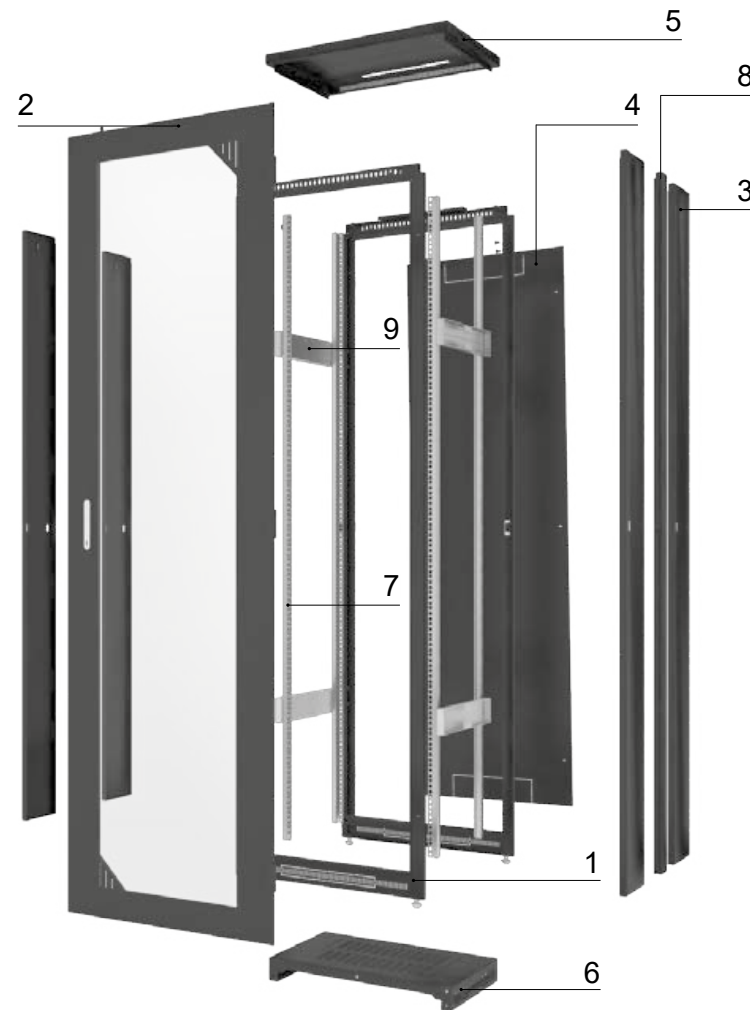


Рис. 4.2. Базовий комплект шафи Alfatar.

Таблиця 4.1.
Параметри шаф Alfatar у базовій комплектації

Позначення	Од. вимір.	Габаритні розміри, мм			Вага шафи, кг	
		Без упакування			НЕТТО	БРУТТО
		Висота, Н	Ширина, L	Глибина, В		
Шафа AS15.BS 08.06.06	шт.	800	600	600	49	54
Шафа AS15.BS 08.06.08	шт.	800	600	800	57	62
Шафа AS19.BS 10.06.06	шт.	1000	600	600	56	61
Шафа AS19.BS 10.06.08	шт.	1000	600	800	65	70
Шафа AS24.BS 12.06.06	шт.	1200	600	600	64	69
Шафа AS24.BS 12.06.08	шт.	1200	600	800	74	79
Шафа AS24.BS 12.06.10	шт.	1200	600	1000	83	88
Шафа AS28.BS 14.06.06	шт.	1400	600	600	71	76
Шафа AS28.BS 14.06.08	шт.	1400	600	800	82	87
Шафа AS28.BS 14.06.10	шт.	1400	600	1000	92	97
Шафа AS33.BS 16.06.06	шт.	1600	600	600	78	83
Шафа AS33.BS 16.06.08	шт.	1600	600	800	91	96
Шафа AS33.BS 16.06.10	шт.	1600	600	1000	101	106
Шафа AS33.BS 16.08.06	шт.	1600	800	600	90	95
Шафа AS33.BS 16.08.08	шт.	1600	800	800	103	108
Шафа AS33.BS 16.08.10	шт.	1600	800	1000	119	124
Шафа AS37.BS 18.06.06	шт.	1800	600	600	86	91
Шафа AS37.BS 18.06.08	шт.	1800	600	800	99	104
Шафа AS37.BS 18.06.10	шт.	1800	600	1000	110	115
Шафа AS37.BS 18.08.06	шт.	1800	800	600	98	103
Шафа AS37.BS 18.08.08	шт.	1800	800	800	126	131
Шафа AS37.BS 18.08.10	шт.	1800	800	1000	128	133
Шафа AS42.BS 20.06.06	шт.	2000	600	600	94	99
Шафа AS42.BS 20.06.08	шт.	2000	600	800	108	113
Шафа AS42.BS 20.06.10	шт.	2000	600	1000	120	125
Шафа AS42.BS 20.06.12	шт.	2000	600	1200	140	145
Шафа AS42.BS 20.08.06	шт.	2000	800	600	107	112
Шафа AS42.BS 20.08.08	шт.	2000	800	800	122	127
Шафа AS42.BS 20.08.10	шт.	2000	800	1000	139	144
Шафа AS42.BS 20.08.12	шт.	2000	800	1200	160	165
Шафа AS46.BS 22.06.06	шт.	2200	600	600	101	106
Шафа AS46.BS 22.06.08	шт.	2200	600	800	116	121
Шафа AS46.BS 22.06.10	шт.	2200	600	1000	129	134
Шафа AS46.BS 22.06.12	шт.	2200	600	1200	150	155
Шафа AS46.BS 22.08.06	шт.	2200	800	600	115	120
Шафа AS46.BS 22.08.08	шт.	2200	800	800	131	136
Шафа AS46.BS 22.08.10	шт.	2200	800	1000	148	153
Шафа AS46.BS 22.08.12	шт.	2200	800	1200	171	176

Усі складові елементи конструкції шафи мають інструкції, які дозволяють швидко й легко зібрати шафу безпосередньо на місці експлуатації.

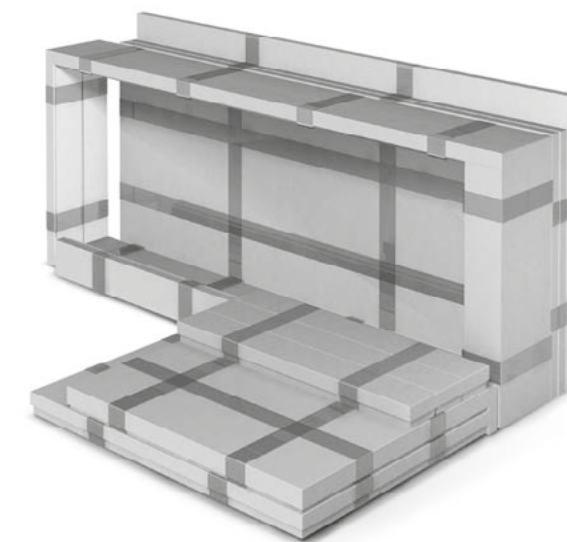
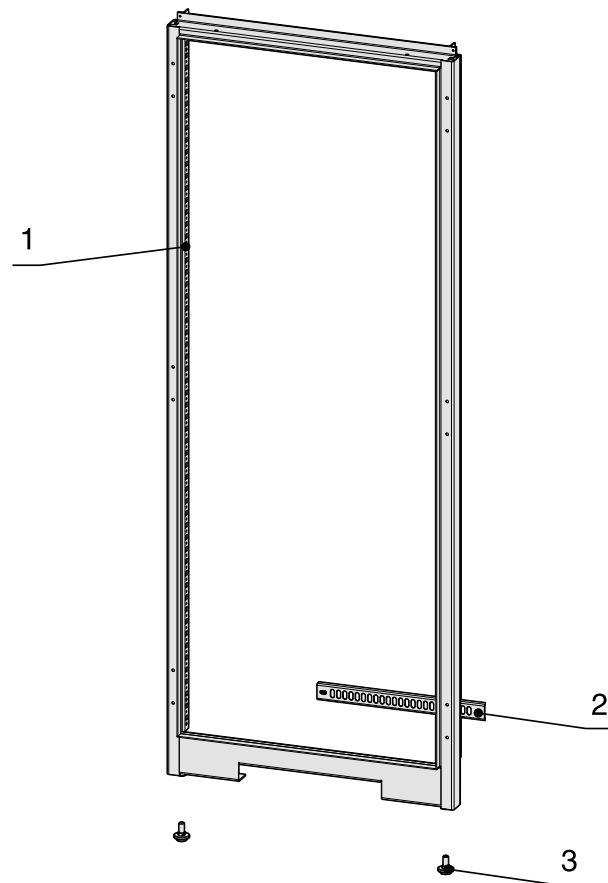


Рис. 4.3. Шафа Alfatar в упакованому вигляді.

4.2.2. Рама каркасу RM/AS.

Рама каркасу RM/AS (рис. 4.4) є основним елементом каркасу шафи, що витримує навантаження. До комплекту постачання входять дві рами, панель-заглушка, ніжки та комплект кріплення.



- 1 - рама;
- 2 - панель-заглушка;
- 3 - ніжки.

Рис. 4.4. Рама каркасу RM/AS.

Таблиця 4.2.
Параметри рами каркасу RM/AS

Позначення	Кіл-ть юнітів	Розміри виробу, мм		Для шаф з розмірами, мм		Маса (нетто), кг
		Висота	Ширина	Висота, Н	Ширина, L	
Рама каркасу RM15/AS 08.06.00	15	798	600	800	600	6,3
Рама каркасу RM19/AS 10.06.00	19	998	600	1000	600	7,2
Рама каркасу RM24/AS 12.06.00	24	1198	600	1200	600	8,1
Рама каркасу RM28/AS 14.06.00	28	1398	600	1400	600	9,0
Рама каркасу RM33/AS 16.06.00	33	1598	600	1600	600	9,9
Рама каркасу RM33/AS 16.08.00	33	1598	800	1600	800	10,8
Рама каркасу RM37/AS 18.06.00	37	1798	600	1800	600	10,8
Рама каркасу RM37/AS 18.08.00	37	1798	800	1800	800	11,7
Рама каркасу RM42/AS 20.06.00	42	1998	600	2000	600	11,7
Рама каркасу RM42/AS 20.08.00	42	1998	800	2000	800	12,6
Рама каркасу RM46/AS 22.06.00	46	2198	600	2200	600	12,6
Рама каркасу RM46/AS 22.08.00	46	2198	800	2200	800	13,5

Приклад замовлення:

Рама каркасу RM42/AS 20.06.00

де:
рама каркасу – найменування виробу;
RM – код комплекту;
AS – серія виробу;
42 – максимальна кіл-ть стандартних одиниць (юнітів);
20.06.00 – код типорозміру (рама для шафи з розмірами: висота 2000 мм, ширина 600 мм).

4.2.3. Дно DN/AS.

Дно DN/AS (рис. 4.5) призначене для встановлення додаткового обладнання.

Завдяки технологічним інноваціям у дніщі шафи Alfatar значно збільшено рівень повітрообміну.

Знімні заглушки дозволяють встановлення до 4-х кабельних введень.

До комплекту постачання входить дно і комплект кріплення.

Приклад замовлення:

Дно DN/AS 00.06.06

де:
дно – найменування елемента;
DN – код комплекту;
AS – серія виробу;
00.06.06 – код типорозміру (дно для шафи з розмірами: ширина 600 мм, глибина 600 мм).

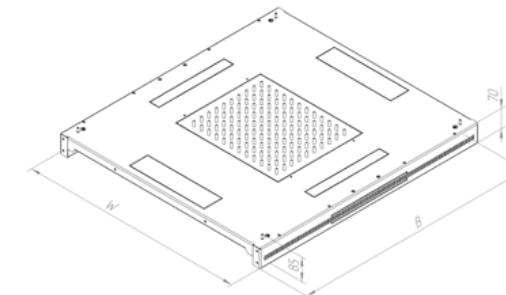


Рис. 4.5. Дно DN/AS.

Таблиця 4.3.
Параметри дна DN/AS

Позначення	Розміри виробу, мм		Для шаф з розмірами, мм	
	Ширина, В	Глибина, W	Ширина	Глибина
Дно DN/AS 00.06.06	600	470	600	600
Дно DN/AS 00.06.08	600	670	600	800
Дно DN/AS 00.06.10	600	870	600	1000
Дно DN/AS 00.06.12	600	1070	600	1200
Дно DN/AS 00.08.06	800	470	800	600
Дно DN/AS 00.08.08	800	670	800	800
Дно DN/AS 00.08.10	800	870	800	1000
Дно DN/AS 00.08.12	800	1070	800	1200

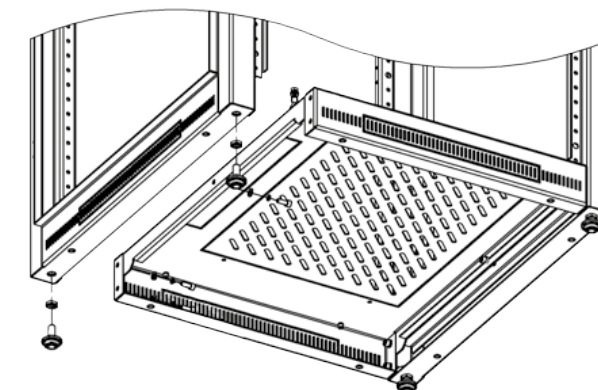


Рис. 4.6. Схема монтажу виробу.

4.2.4. Цоколь TS/AS.

Організацію підведення кабелів і розміщення обладнання поза робочим простором (знизу) у шафах серії Alfatar можна здійснити, використовуючи цоколь заввишки 100 мм. Цоколь виготовлено зі сталі завтовшки 2 мм.

До комплексу постачання входять усі необхідні аксесуари.

При замовленні цоколя необхідно вказати позначення згідно з таблицею 4.4.

Приклад замовлення:

Цоколь TS/AS 00.06.06

де:
цоколь – найменування елемента;
TS – код комплекту;
AS – серія виробу;
00.06.06 – код типорозміру (цоколь для шаф з розмірами: ширина 600 мм, глибина 600 мм).

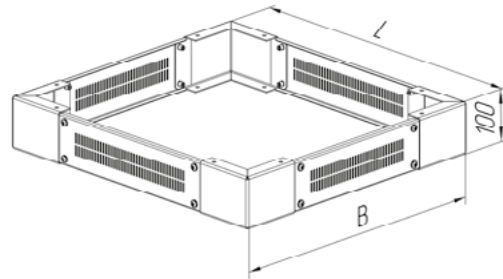


Рис. 4.7. Цоколь TS/AS.

Таблиця 4.4.

Параметри цоколя TS/AS

Позначення	Розміри виробу, мм		Для шаф з розмірами, мм	
	Ширина, В	Глибина, L	Ширина	Глибина
Цоколь TS/AS 00.06.06	600	600	600	600
Цоколь TS/AS 00.06.08	600	800	600	800
Цоколь TS/AS 00.06.10	600	1000	600	1000
Цоколь TS/AS 00.06.12	600	1200	600	1200
Цоколь TS/AS 00.08.06	800	600	800	600
Цоколь TS/AS 00.08.08	800	800	800	800
Цоколь TS/AS 00.08.10	800	1000	800	1000
Цоколь TS/AS 00.08.12	800	1200	800	1200

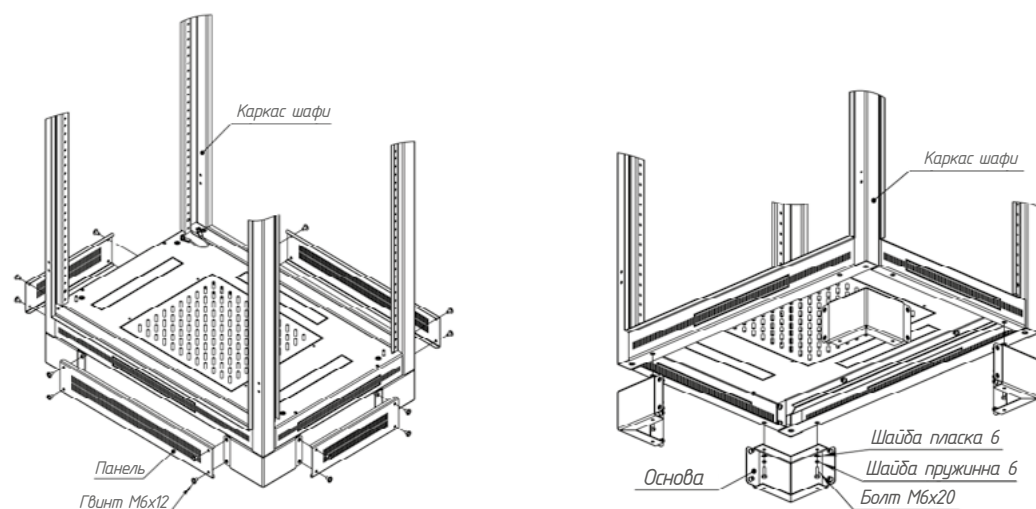


Рис. 4.8. Схема монтажу виробу.

4.2.5. Щітки SKV/AS.

Використання щіток SKV/AS дозволяє захистити обладнання в шафі від потрапляння пилу й бруду, знижує ризик пошкодження кабелю краями ввідного лючка і потрапляння гризунів, забезпечує часткову фіксацію кабелю, що вводиться до шафи, а також ефективне охолодження при поданні холодного повітря з-під фальшпідлоги за рахунок зниження «протікання» холодного повітря через щітки.

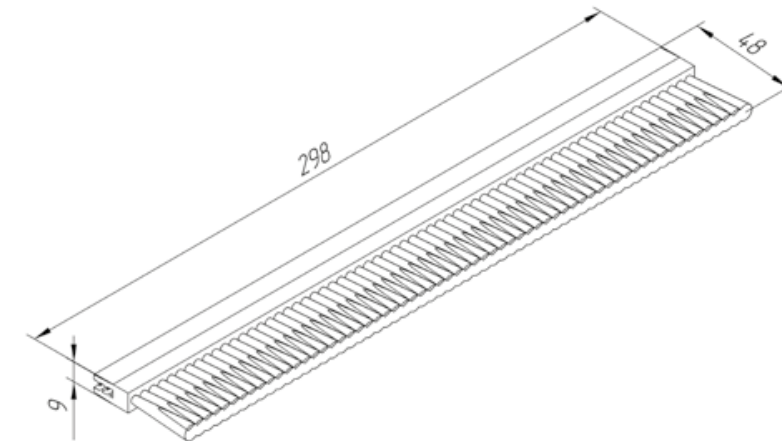


Рис. 4.9. Щітка SKV/AS.

Таблиця 4.5.

Параметри щіток SKV/AS

Позначення	Кіл-ть щіток	Маса (нетто), кг
Щітка SKV1/AS	1	0,08
Щітка SKV2/AS	2	0,16

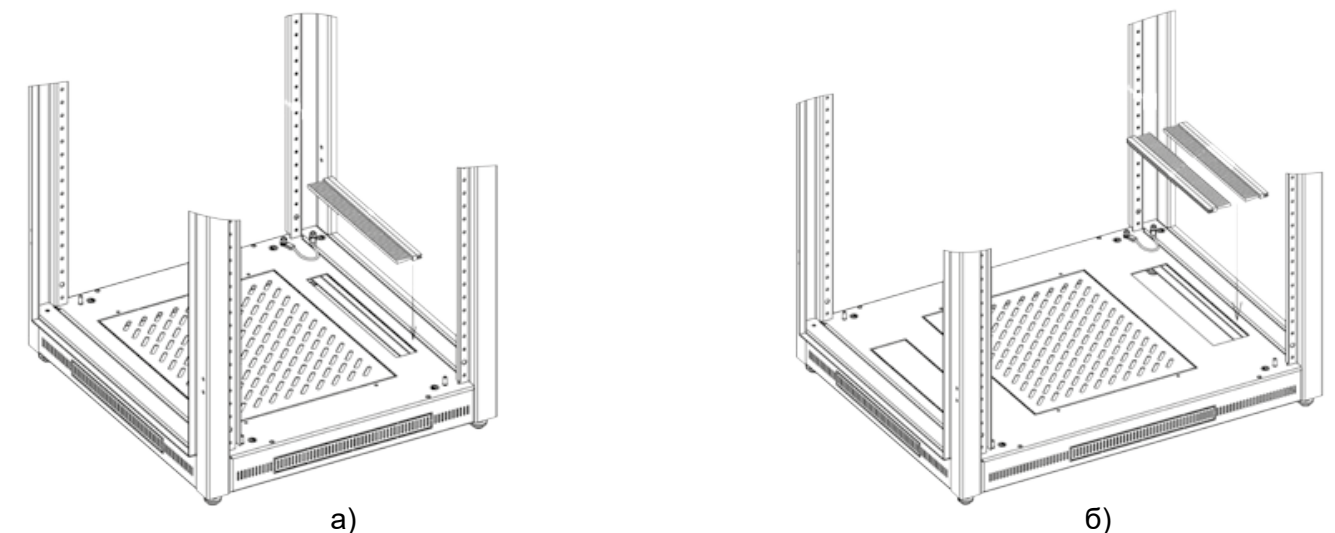


Рис. 4.10. Схема монтажу виробу:
а) для шаф завглибшки 600 мм.;
б) для шаф завглибшки 800, 1000, 1200 мм.

● 4.2.6. Дах KR/AS.

Дах KR/AS забезпечує необхідну міцність каркасу шафи, а також слугує для встановлення додаткового обладнання та організації введення кабелів до шафи. Дах входить до базового складу шафи.

До комплекту постачання входить дах і комплект кріплення.

де:
дах – найменування елемента;
KR – код комплекту;
AS – серія виробу;
00.06.06 – код типорозміру (дах для шаф з розмірами: ширина 600 мм, глибина 600 мм).

Приклад замовлення:

Дах KR/AS 00.06.06

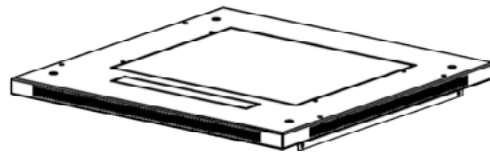
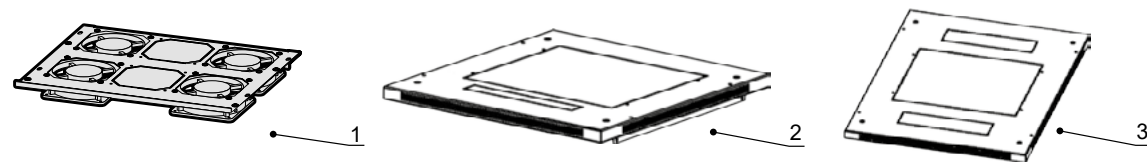


Рис. 4.11. Дах KR/AS.

Таблиця 4.6.
Параметри даху KR /AS

Позначення	Од. вимір.	Для шаф з розмірами, мм		Маса (нетто), кг
		Ширина, L	Глибина, B	
Дах KR/AS 00.06.06	шт.	600	600	5,8
Дах KR/AS 00.06.08	шт.	600	800	7,4
Дах KR/AS 00.06.10	шт.	600	1000	9,1
Дах KR/AS 00.06.12	шт.	600	1200	10,7
Дах KR/AS 00.08.06	шт.	800	600	7,4
Дах KR/AS 00.08.08	шт.	800	800	9,5
Дах KR/AS 00.08.10	шт.	800	1000	11,7
Дах KR/AS 00.08.12	шт.	800	1200	13,7

Конструкція шафи Alfatar передбачає можливість встановлення на даху шафи додаткових комплектуючих (рис. 4.12).



- 1 – панель вентиляторна (для замовлення панелей див. розділ 3.2.5.3. Блоки вентиляторів BV.UMB/AC і BVT.UMB/AC);
- 2 – кришка з заглушкою кабельного введення;
- 3 – кришка з заглушкою кабельного введення.

Рис. 4.12. Комплектуючі для встановлення на даху шафи.

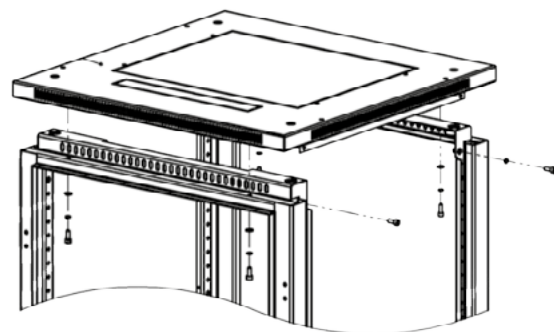


Рис. 4.13. Схема монтажу виробу.

● 4.2.7. Двері.

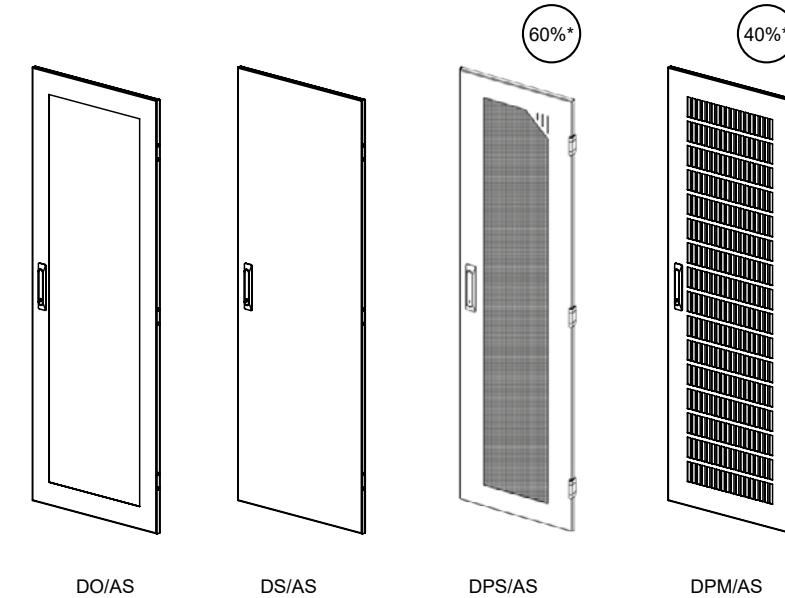
У шафах Alfatar у базовому складі використовуються передні двері – оглядові, у сталевій рамі з комфортною поворотною ручкою. Двері можуть бути встановлені для відчинення в лівий або правий бік каркасу. Кут відчинення дверей 180 градусів.

Двері **комплектуються** дверними петлями, амортизаторами, комплектом заземлення. Двері можуть встановлюватися у передній та/або задній частині шафи.

Додаткові варіанти дверей для шаф Alfatar представлено на рисунках 4.14 і 4.15.

Варіанти одностулкових дверей (рис. 4.14):

- DO/AS – двері оглядові зі склом;
- DS/AS – двері суцільні;
- DPS/AS – двері із сітчастою перфорацією;
- DPM/AS – двері з лінійним масивом перфорації.



* рівень перфорації дверей

Рис. 4.14. Типові варіанти одностулкових дверей.

Приклад замовлення:

Двері DPS/AS 20.06.00

де:
двері – найменування елемента;
DPS – код комплекту;
AS – серія виробу;
20.06.00 – код типорозміру (двері для шаф з розмірами: висота 2000 мм, ширина 600 мм).

Варіанти двостулкових дверей (рис. 4.15):

- DDO/AS – двері оглядові зі склом;
- DDS/AS – двері суцільні;
- DDPS/AS – двері із сітчастою перфорацією;
- DDPM/AS – двері з лінійним масивом перфорації.

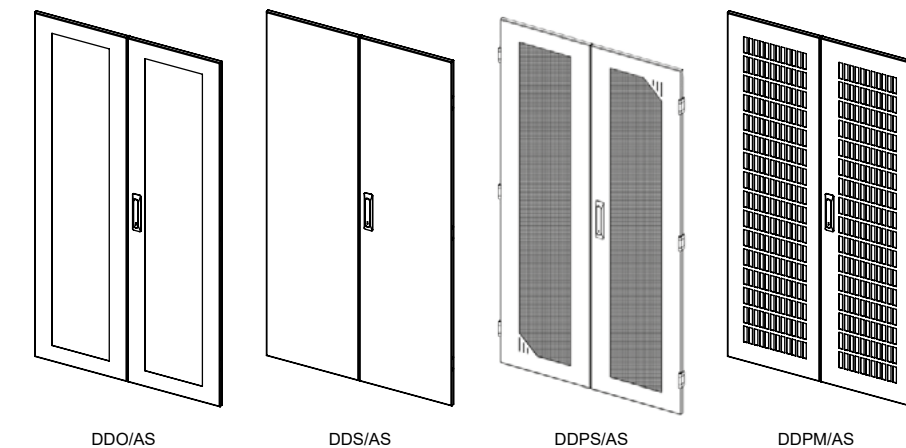


Рис. 4.15. Типові варіанти двостулкових дверей.

● 4.2.8. Стінка задня SZVO/AS.

Стінка задня SZVO/AS (рис. 4.16) є одним з елементів обшивки шафи. Стінка виготовлена з листового металу і кріпиться до рами каркасу. У базовому складі шафи використовується суцільна задня стінка.

До комплекту постачання входить одна стінка й комплект кріплення.

Конструкція шафи передбачає замість задньої стінки встановлення задніх дверей.

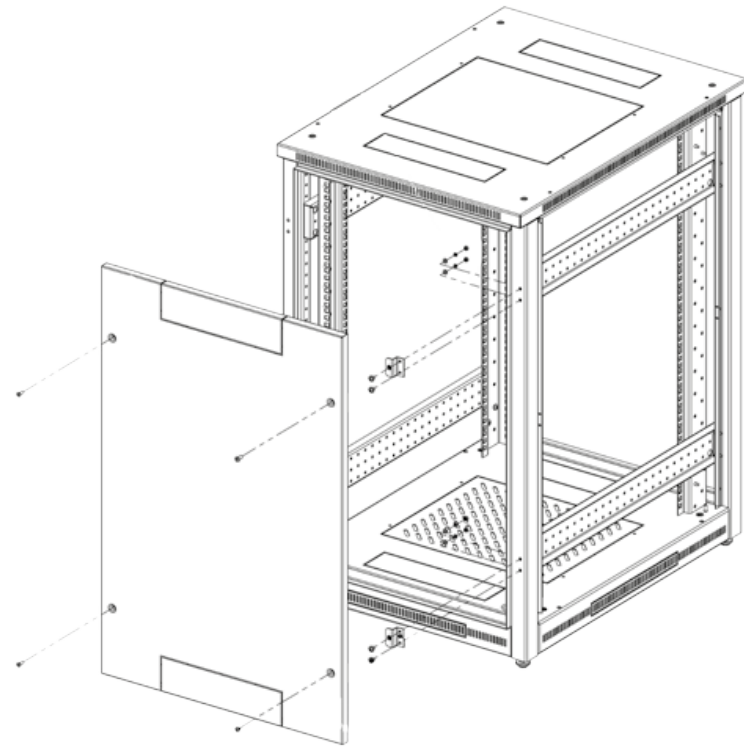


Рис. 4.16. Стінка задня в складі шафи.

Таблиця 4.7.
Параметри стінки SZVO/AS

Позначення	Од. вимір	Розміри виробу, мм		Для шаф з розмірами, мм	
		Висота	Ширина	Висота, Н	Ширина, L
Стінка задня SZVO/AS 08.06.00	шт.	706	593	800	600
Стінка задня SZVO/AS 10.06.00	шт.	906	593	1000	600
Стінка задня SZVO/AS 12.06.00	шт.	1106	593	1200	600
Стінка задня SZVO/AS 14.06.00	шт.	1306	593	1400	600
Стінка задня SZVO/AS 16.06.00	шт.	1506	593	1600	600
Стінка задня SZVO/AS 16.08.00	шт.	1506	793	1600	800
Стінка задня SZVO/AS 18.06.00	шт.	1706	593	1800	600
Стінка задня SZVO/AS 18.08.00	шт.	1706	793	1800	800
Стінка задня SZVO/AS 20.06.00	шт.	1906	593	2000	600
Стінка задня SZVO/AS 20.08.00	шт.	1906	793	2000	800
Стінка задня SZVO/AS 22.06.00	шт.	2106	593	2200	600
Стінка задня SZVO/AS 22.08.00	шт.	2106	793	2200	800

Приклад замовлення:

Стінка задня SZVO/AS 20.06.00

де:
стінка задня – найменування елемента;
SZVO – код комплекту;
AS – серія виробу;
20.06.00 – код типорозміру (стінка задня для шаф з розмірами: висота 2000 мм, ширина 600 мм).

● 4.2.9. Стінки бічні.

У серверних шафах Alfatar передбачене встановлення декількох типів бічних стінок:

- суцільні бічні стінки (SB/AS);
- перфоровані бічні стінки (SBPR2/AS).

У шафах завглибшки 1000/1200 мм бічні стінки складаються з двох частин.

● 4.2.9.1. Стінка бічна SB/AS.

Стінка бічна SB/AS (рис. 4.17) є одним з елементів обшивки шафи. Стінки виготовлені з листового металу і кріпляться до рами каркасу. Комплект постачання складається з двох стінок і комплекту кріплення. У базовому складі шафи використовуються дві суцільні бічні стінки.

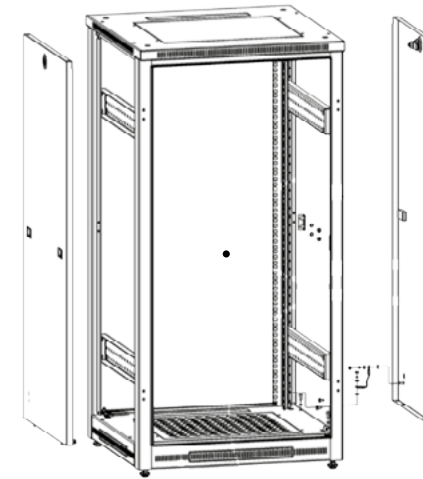


Рис. 4.17. Схема монтажу виробу.

Таблиця 4.8.
Параметри стінок SB/AS

Позначення	Од. вимір.	Розміри виробу, мм		Для шаф з розмірами, мм	
		Висота	Ширина	Висота, Н	Ширина, L
Стінка бічна SB/AS 08.00.06	к-т	696	466	800	600
Стінка бічна SB/AS 08.00.08	к-т	696	666	800	800
Стінка бічна SB/AS 10.00.06	к-т	896	466	1000	600
Стінка бічна SB/AS 10.00.08	к-т	896	666	1000	800
Стінка бічна SB/AS 12.00.06	к-т	1096	466	1200	600
Стінка бічна SB/AS 12.00.08	к-т	1096	666	1200	800
Стінка бічна SB/AS 12.00.10	к-т	1096	866	1200	1000
Стінка бічна SB/AS 14.00.06	к-т	1296	466	1400	600
Стінка бічна SB/AS 14.00.08	к-т	1296	666	1400	800
Стінка бічна SB/AS 14.00.10	к-т	1296	866	1400	1000
Стінка бічна SB/AS 16.00.06	к-т	1496	466	1600	600
Стінка бічна SB/AS 16.00.08	к-т	1496	666	1600	800
Стінка бічна SB/AS 16.00.10	к-т	1496	866	1600	1000
Стінка бічна SB/AS 18.00.06	к-т	1696	466	1800	600
Стінка бічна SB/AS 18.00.08	к-т	1696	666	1800	800
Стінка бічна SB/AS 18.00.10	к-т	1696	866	1800	1000
Стінка бічна SB/AS 20.00.05	к-т	1896	366	2000	1200
Стінка бічна SB/AS 20.00.06	к-т	1896	466	2000	600
Стінка бічна SB/AS 20.00.08	к-т	1896	666	2000	800
Стінка бічна SB/AS 20.00.10	к-т	1896	866	2000	1000
Стінка бічна SB/AS 22.00.05	к-т	2096	366	2200	1200
Стінка бічна SB/AS 22.00.06	к-т	2096	466	2200	600
Стінка бічна SB/AS 22.00.08	к-т	2096	666	2200	800
Стінка бічна SB/AS 22.00.10	к-т	2096	866	2200	1000

Приклад замовлення:

Стінка бічна SB/AS 20.00.06

де:
стінка бічна – найменування елемента;
SB – код комплекту;
AS – серія виробу;
20.00.06 – код типорозміру (стінка бічна для шаф з розмірами: висота 2000 мм, глибина 600 мм).

● 4.2.9.2. Стінка бічна SBPR2/AS.

Якщо знадобиться організувати посилену бічну вентиляцію шафи, можливе використання бічних стінок з перфорацією SBPR2/AS (рис. 4.18).

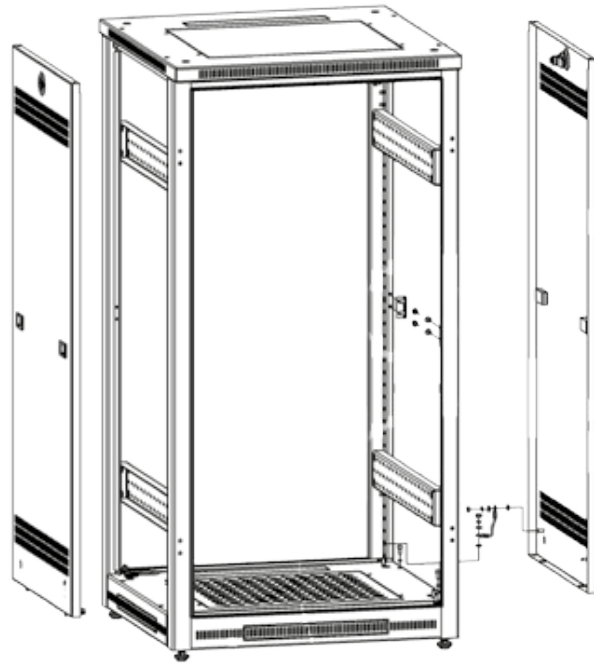


Рис. 4.18. Схема монтажу стінок бічних SBPR2/AS.

Таблиця 4.9.
Параметри стінок SBPR2/AS

Позначення	Од. вимір.	Розміри виробу, мм		Для шаф з розмірами, мм	
		Висота	Ширина	Висота, Н	Глибина, L
Стінка бічна SBPR2/AS 08.00.06	к-т	696	466	800	600
Стінка бічна SBPR2/AS 08.00.08	к-т	696	666	800	800
Стінка бічна SBPR2/AS 10.00.06	к-т	896	466	1000	600
Стінка бічна SBPR2/AS 10.00.08	к-т	896	666	1000	800
Стінка бічна SBPR2/AS 12.00.06	к-т	1096	466	1200	600
Стінка бічна SBPR2/AS 12.00.08	к-т	1096	666	1200	800
Стінка бічна SBPR2/AS 12.00.10	к-т	1096	866	1200	1000
Стінка бічна SBPR2/AS 14.00.06	к-т	1296	466	1400	600
Стінка бічна SBPR2/AS 14.00.08	к-т	1296	666	1400	800
Стінка бічна SBPR2/AS 14.00.10	к-т	1296	866	1400	1000
Стінка бічна SBPR2/AS 16.00.06	к-т	1496	466	1600	600
Стінка бічна SBPR2/AS 16.00.08	к-т	1496	666	1600	800
Стінка бічна SBPR2/AS 16.00.10	к-т	1496	866	1600	1000
Стінка бічна SBPR2/AS 18.00.06	к-т	1696	466	1800	600
Стінка бічна SBPR2/AS 18.00.08	к-т	1696	666	1800	800
Стінка бічна SBPR2/AS 18.00.10	к-т	1696	866	1800	1000
Стінка бічна SBPR2/AS 20.00.05	к-т	1896	366	2000	1200
Стінка бічна SBPR2/AS 20.00.06	к-т	1896	466	2000	600
Стінка бічна SBPR2/AS 20.00.08	к-т	1896	666	2000	800
Стінка бічна SBPR2/AS 20.00.10	к-т	1896	866	2000	1000
Стінка бічна SBPR2/AS 22.00.05	к-т	2096	366	2200	1200
Стінка бічна SBPR2/AS 22.00.06	к-т	2096	466	2200	600
Стінка бічна SBPR2/AS 22.00.08	к-т	2096	666	2200	800
Стінка бічна SBPR2/AS 22.00.10	к-т	2096	866	2200	1000

Приклад замовлення:

Стінка бічна SBPR2/AS 20.00.08

де:
стінка бічна – найменування елемента;
SBPR2 – код комплекту;
AS – серія виробу;
20.00.08 – код типорозміру (стінка бічна для шаф з розмірами: висота 2000 мм, глибина 800 мм).

● 4.2.10. Додатковий профіль каркасу PV/AS.

Додатковий профіль каркасу PV/AS забезпечує міцність бічних стінок і застосовується в шафах серії AS завглибшки 1000/1200 мм.

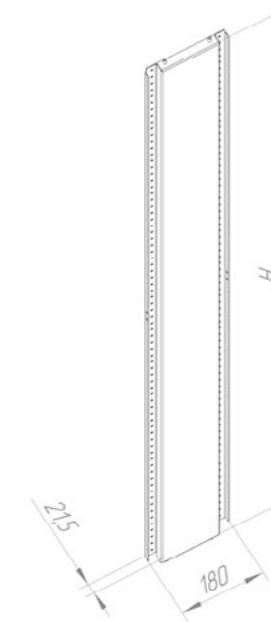


Рис. 4.19. Додатковий профіль каркасу PV/AS.

Таблиця 4.10.
Параметри додаткового профілю каркасу PV/AS

Позначення	Висота, Н	Маса (нетто), кг
Додатковий профіль каркасу PV/AS 20.00.00	1900	5,3
Додатковий профіль каркасу PV/AS 22.00.00	2100	5,8

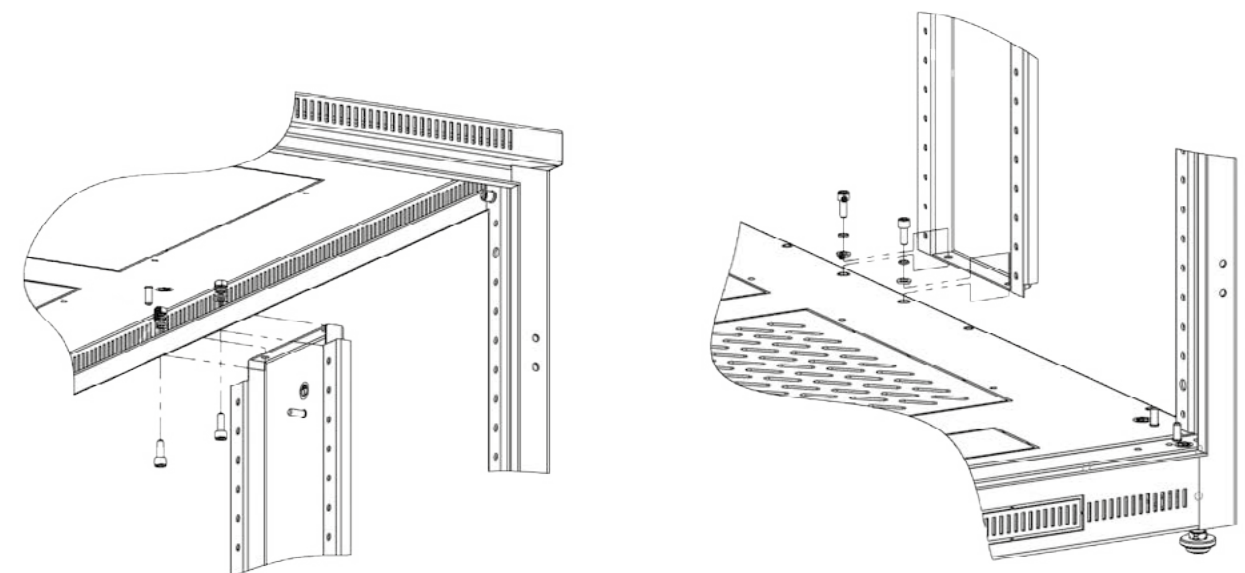


Рис. 4.20. Схема монтажу виробу.

4.3. ЕЛЕМЕНТИ ДЛЯ МОНТАЖУ ОБЛАДНАННЯ.

Елементи для монтажу обладнання призначені для встановлення обладнання стандартних розмірів: 19-дюймового (ДСТУ 3040, МЕК 297) і метричного 483 мм (ДСТУ 2521, МЕК 917) стандартів.

Елементами для монтажу обладнання усередині шафи Alfatar є шини монтажні, які встановлюються на стійках шафи. А також монтажні профілі та куточки,

які встановлюються на шини монтажні з можливістю переміщення їх за глибиною шафи. Для замовлення монтажних профілів і куточків див. п.п. 3.2.6.2 і 3.2.6.3 серії шаф Alfatar.

Елементи мають гальванічне покриття, кріпляться до шафи за допомогою самонарізних гвинтів, які входять до комплекту постачання.

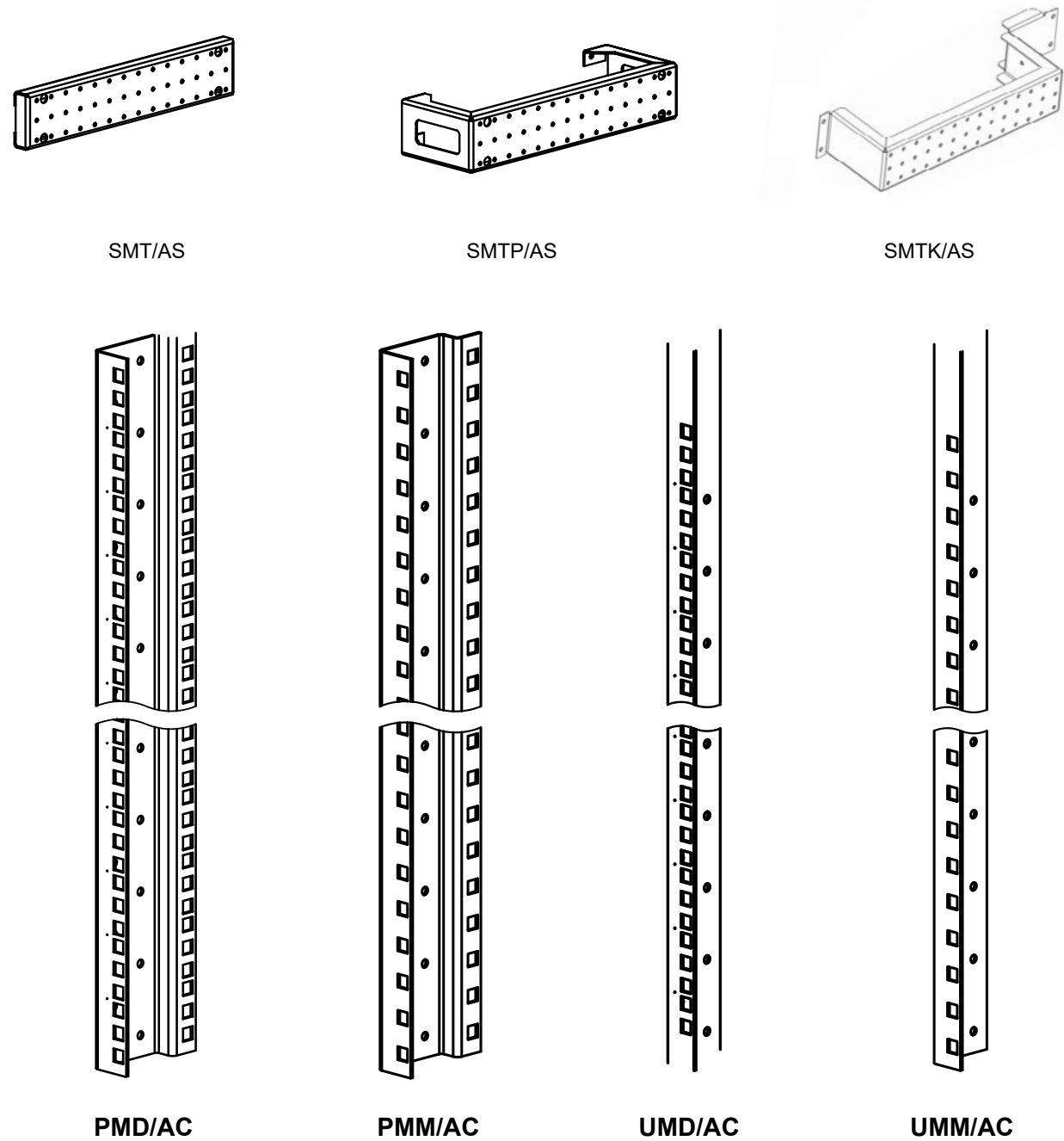


Рис. 4.21. Елементи для монтажу обладнання.

4.3.1. Шина монтажна SMT/AS.

Шина монтажна SMT/AS (рис. 4.22) призначена для кріплення до каркасу шафи монтажних профілів, куточків, а також інших монтажних елементів. Комплект постачання складається з двох шин і комплекту кріплення. До базового складу шафи Alfatar входять два комплекти шин монтажних SMT/AS.

Приклад замовлення:

Шина монтажна SMT/AS 00.06.06

де:
шина монтажна – найменування елемента;
SMT – код комплекту;
AS – серія виробу;
00.06.06 – код типорозміру (шина монтажна для шаф з розмірами: ширина 600 мм, глибина 600 мм).

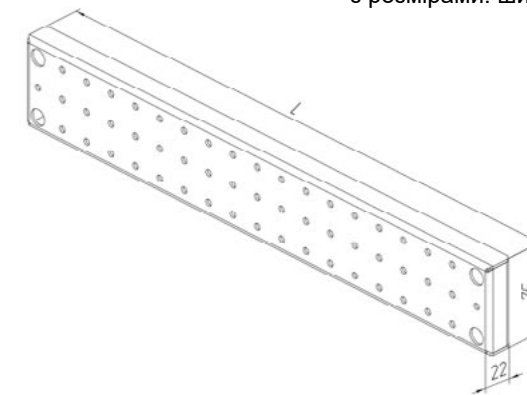


Рис. 4.22. Шина монтажна SMT/AS.

Таблиця 4.11.
Параметри шин монтажних SMT/AS

Позначення	Од. вимір.	Довжина виробу L, мм	Для шаф завглибшки, мм
Шина монтажна SMT/AS 00.06.06	к-т	476	600
Шина монтажна SMT/AS 00.06.08	к-т	676	800
Шина монтажна SMT/AS 00.06.10	к-т	876	1000
Шина монтажна SMT/AS 00.06.12	к-т	1076	1200

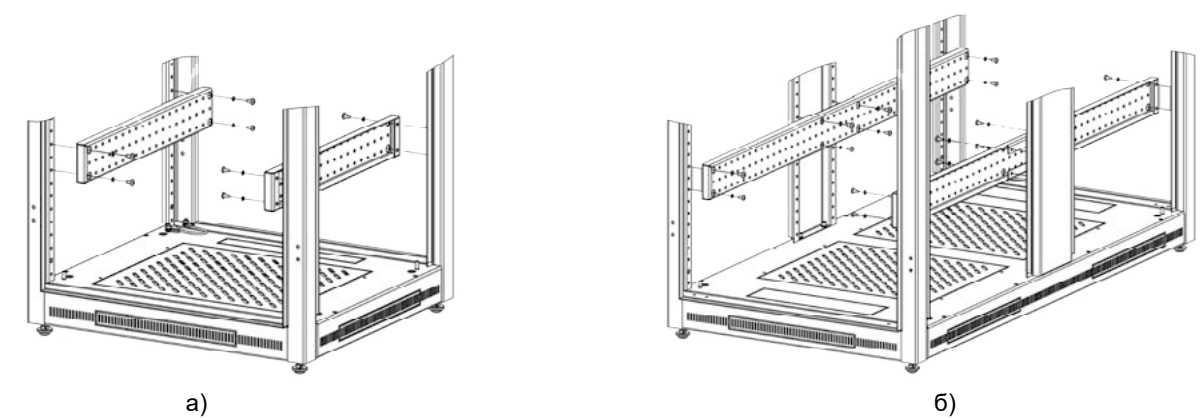


Рис. 4.23. Схема встановлення шини SMT/AS:
а) для шаф завглибшки 600/800 мм;
б) для шаф завглибшки 1000/1200 мм.

● 4.3.2. Шина монтажна SMTP/AS.

Шина монтажна SMTP/AS (рис. 4.24) призначена для кріплення до каркасу шафи монтажних профілів, куточків, а також інших монтажних елементів. Встановлюється в шафах завширшки 800 мм. Комплект поставлення складається з двох шин і комплекту кріплення.

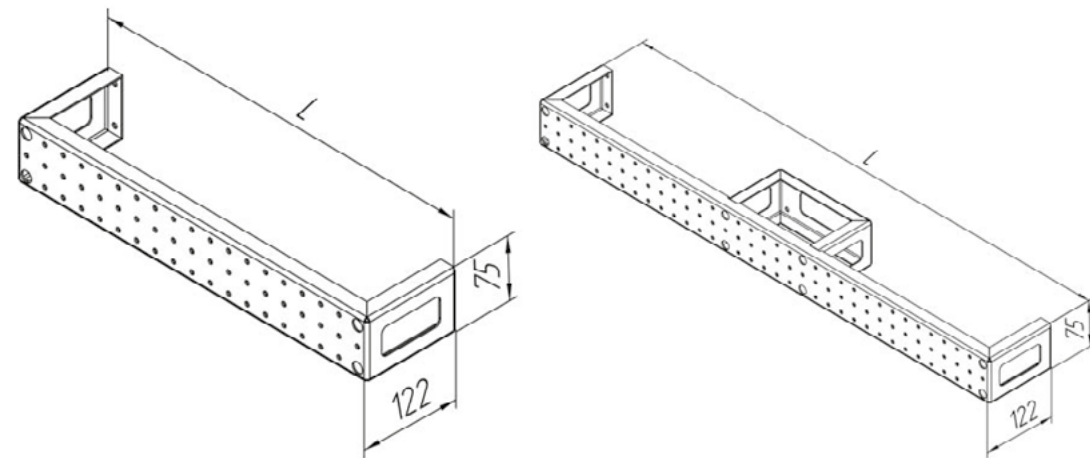


Рис. 4.24. Шина монтажна SMTP/AS.

Таблиця 4.12.
Параметри шин монтажних SMTP/AS

Позначення	Од. вимір.	Довжина виробу L, мм	Для шаф завглибшки, мм
Шина монтажна SMTP/AS 00.08.06	к-т	476	600
Шина монтажна SMTP/AS 00.08.08	к-т	676	800
Шина монтажна SMTP/AS 00.08.10	к-т	876	1000
Шина монтажна SMTP/AS 00.08.12	к-т	1076	1200

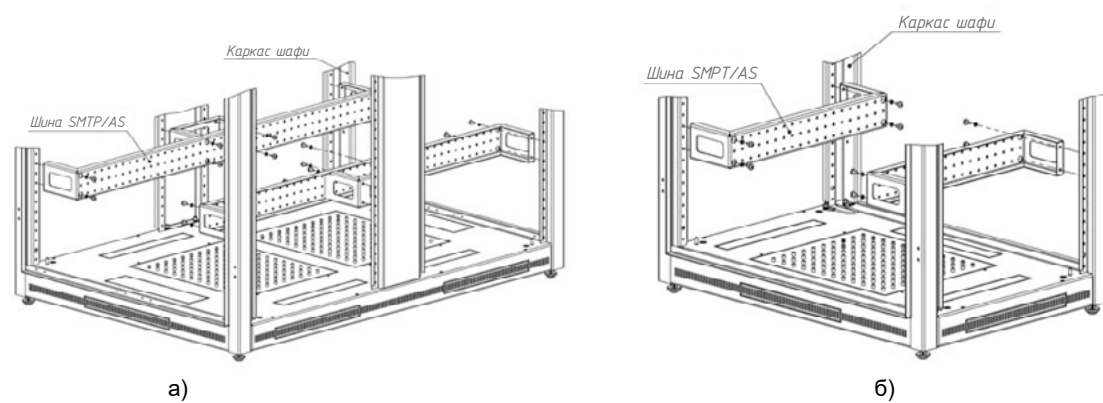


Рис. 4.25. Схема встановлення шини SMTP/AS:
а) для шаф завглибшки 1000/1200 мм;
б) для шаф завглибшки 600/800 мм.

● 4.3.3. Шина монтажна SMTK/AS.

SMTK/AS (рис. 4.26) – це спеціальна шина, яка, крім встановлення монтажних куточків і профілів, дозволяє встановити тримач кабелю (наприклад, у серверних кімнатах, ЦОД).

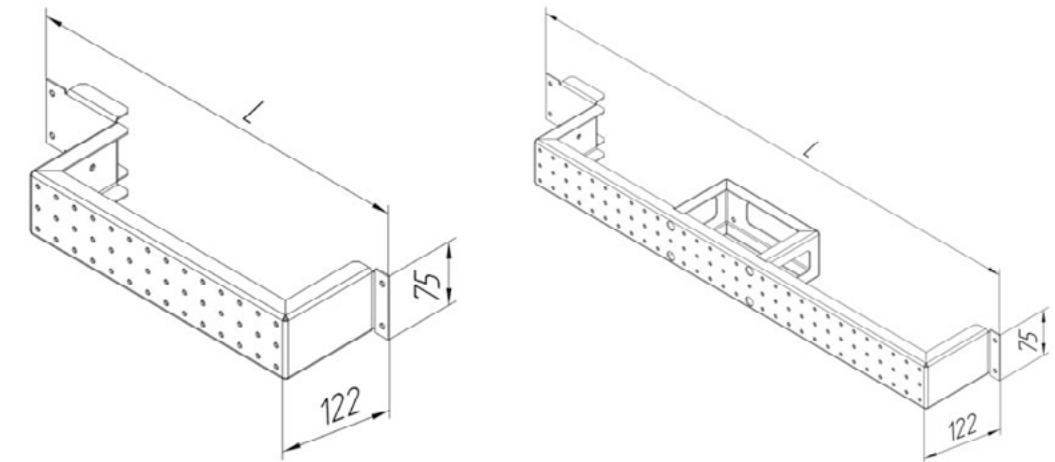


Рис. 4.26. Шина монтажна SMTK/AS.

Таблиця 4.13.
Параметри шин монтажних SMTK/AS

Позначення	Од. вимір.	Довжина виробу L, мм	Для шаф завглибшки, мм
Шина монтажна SMTK/AS 00.08.06	к-т	466	600
Шина монтажна SMTK/AS 00.08.08	к-т	666	800
Шина монтажна SMTK/AS 00.08.10	к-т	866	1000
Шина монтажна SMTK/AS 00.08.12	к-т	1066	1200

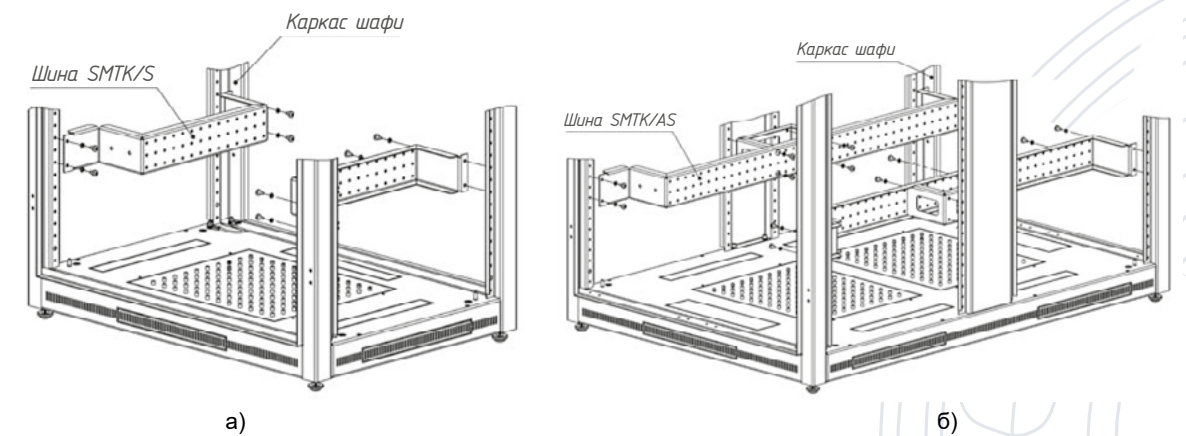
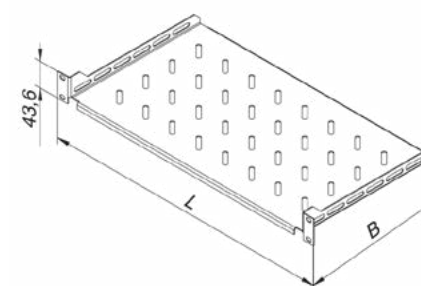


Рис. 4.27. Схема встановлення шини SMTK/AS:
а) для шаф завглибшки 600/800 мм;
б) для шаф завглибшки 1000/1200 мм.

АКСЕСУАРИ

5.1. ПОЛИЦЯ ПЕРФОРОВАНА РК-5KG.



Полиця перфорована РК-5kg застосовується в шафах серії AC, AS або стійках серії AP із встановленими профілями або куточками з приєднувальними розмірами, що відповідають 19".

Розподільне навантаження: 5 кг

Колір: RAL7035

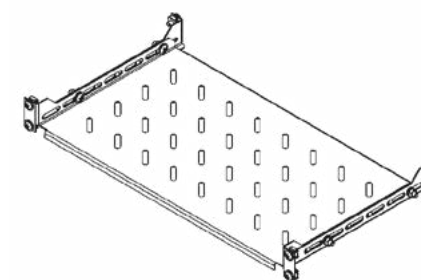
Товщина металу: 1,5 мм

Комплект постачання: полиця, комплект кріплення

Таблиця 5.1.

Позначення	Од. вимір.	Габаритні розміри, мм		Для встановлення до шафи завглибшки, мм	Вага, кг
		Ширина, L	Глибина, B		
Полиця перфорована РК-5kg 19.025/SDK	шт.	483	250	340	1,5
Полиця перфорована РК-5kg 19.035/SDK	шт.	483	350	440	2,0
Полиця перфорована РК-5kg 19.045/SDK	шт.	483	450	640	2,5

5.2. ПОЛИЦЯ ПЕРФОРОВАНА РК-20KG.



Полиця перфорована РК-20kg застосовується в шафах серії AC, AS або стійках серії AP із встановленими профілями або куточками із приєднувальними розмірами, що відповідають 19".

Розподільне навантаження: 20 кг

Колір: RAL7035

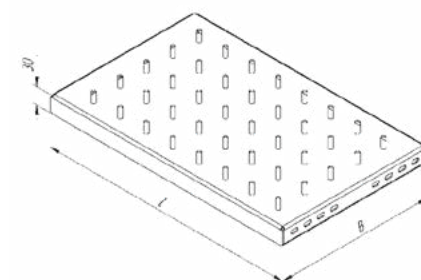
Товщина металу: 1,5 мм

Комплект постачання: полиця, комплект напрямних і кріплення

Таблиця 5.2.

Позначення	Од. вимір.	Габаритні розміри, мм		Для встановлення до шафи завглибшки, мм	Вага, кг
		Ширина, L	Глибина, B		
Полиця перфорована РК-20kg 19.025/SDK	шт.	483	250	340	1,8
Полиця перфорована РК-20kg 19.035/SDK	шт.	483	350	440	2,3
Полиця перфорована РК-20kg 19.045/SDK	шт.	483	450	640	2,8

5.3. ПОЛИЦЯ ПЕРФОРОВАНА ДЛЯ ВАЖКОГО ОБЛАДНАННЯ PS-100KG.



Полиця перфорована PS-100kg застосовується для встановлення важкого обладнання в шафах серії AC, AS або стійках серії AP із установленими профілями або куточками із приєднувальними розмірами, що відповідають 19".

Розподільне навантаження: 100 кг

Колір: RAL7035

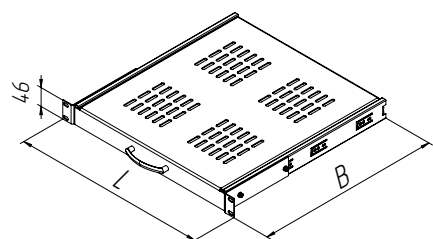
Товщина металу: 2 мм

Комплект постачання: полиця, комплект кріплення

Таблиця 5.3.

Позначення	Од. вимір.	Габаритні розміри, мм		Для встановлення до шафи завглибшки, мм	Вага, кг
		Ширина, L	Глибина, B		
Полиця перфорована PS-100kg 19.04/SDK	шт.	441	274	440	3
Полиця перфорована PS-100kg 19.06/SDK	шт.	441	474	640	4
Полиця перфорована PS-100kg 19.08/SDK	шт.	441	674	840	6
Полиця перфорована PS-100kg 19.10/SDK	шт.	441	874	1000	7

5.4. ПОЛИЦЯ ВИСУВНА PKV-30KG.



Полиця висувна PKV-30kg застосовується для встановлення обладнання в шафах серії AC, AS або стійках серії AP із установленими профілями або куточками із приєднувальними розмірами, що відповідають 19”.

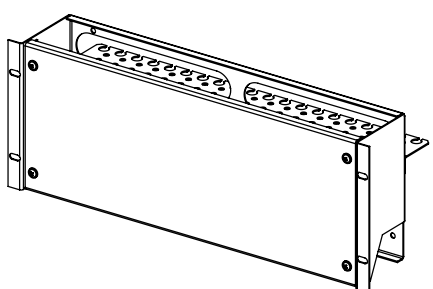
Розподільне навантаження: 30 кг
Колір: RAL7035
Товщина металу: 2 мм
Комплект постачання: полиця, телескопічні напрямні, ручка, комплект кріплення

Таблиця 5.4.

Позначення	Од. вимір.	Габаритні розміри, мм		Для встановлення до шафи завглибшки, мм	Вага, кг
		Ширина, L	Глибина, B		
Полиця висувна PKV-30kg 19.045/SDK	шт.	428*	450	640	3
Полиця висувна PKV-30kg 19.06/SDK	шт.	428*	600	840	5

* розмір зазначено без урахування куточків.

5.5. КОРПУС DDF.



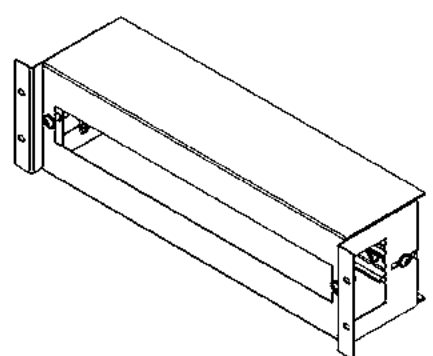
Корпус DDF призначений для кріплення й захисту оптоволоконного кабелю. Корпус встановлюється в шафи AC, AS і стійки AP із встановленими профілями з приєднувальними розмірами, що відповідають 19”.

Розподільне навантаження: 5 кг
Колір: RAL7035
Товщина металу: 1,5 мм
Комплект постачання: корпус, комплект кріплення

Таблиця 5.5.

Позначення	Од. вимір.	Серія системи несучих конструкцій	Вага, кг
Корпус DDF.19/SDK	шт.	19”	3,1

5.6. КОРОБКА РОЗПОДІЛЬНА KR.



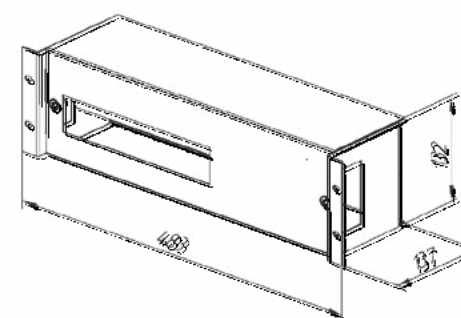
Коробка розподільна KR призначена для встановлення компонентів постійного і змінного струму. Максимальна кількість установлюваного обладнання – див. табл. 5.6. Коробка встановлюється в шафи AC і AS із установленими профілями з приєднувальними розмірами, що відповідають 19”.

Розподільне навантаження: 5 кг
Колір: RAL7035
Товщина металу: 1,5 мм
Комплект постачання: корпус, несуча шина, комплект кріплення

Таблиця 5.6.

Позначення	Од. вимір.	Серія системи несучих конструкцій	Кіл-ть модулів, од.	Вага, кг
Коробка розподільна KR-22.319/SDK	шт.	19”	22	3,0

5.7. ПАНЕЛЬ ЗАХИСНО-РОЗПОДІЛЬНА PZR.



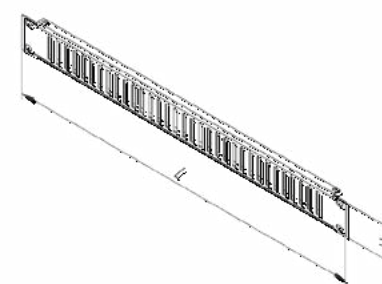
Панель захисно-розподільна PZR призначена для організації компактних розподільних пристроїв, комутаційних панелей. Панель встановлюється в шафи AC, AS і стійки AP із встановленими профілями з приєднувальними розмірами, що відповідають 19”.

Розподільне навантаження: 5 кг
Колір: RAL7035
Товщина металу: 1,5 мм
Комплект постачання: корпус, кабельна шина, комплект кріплення

Таблиця 5.7.

Позначення	Од. вимір.	Серія системи несучих конструкцій	Кіл-ть модулів, од.	Вага, кг
Панель захисно-розподільна PZR-12/SDK	шт.	19”	12	2,4

5.8. ПАНЕЛЬ ЛИЦЬОВА ПЕРФОРОВАНА PLP.



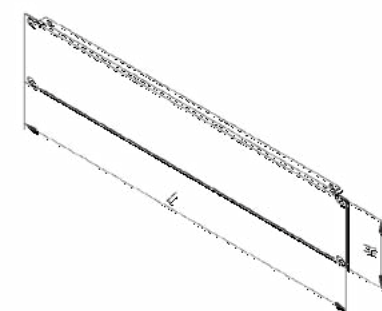
Панель лицьова перфорована PLP призначена для закриття невикористаних одиниць висоти з одночасною організацією вентиляції. Встановлюється в шафах AC і AS із встановленими профілями з приєднувальними розмірами, що відповідають 19”.

Колір: RAL7035
Товщина металу: 1,5 мм
Комплект постачання: панель, комплект кріплення

Таблиця 5.8.

Позначення	Од. вимір.	Габаритні розміри, мм			Серія системи	Вага, кг
		Висота, H	U	Ширина, L		
Панель лицьова перфорована PLP 119/SDK	шт.	43,6	1	483	19”	0,3
Панель лицьова перфорована PLP 219/SDK	шт.	88	2	483	19”	0,5
Панель лицьова перфорована PLP 319/SDK	шт.	132,5	3	483	19”	0,7
Панель лицьова перфорована PLP 619/SDK	шт.	265,9	6	483	19”	1,3

5.9. ПАНЕЛЬ ЛИЦЬОВА PLS.



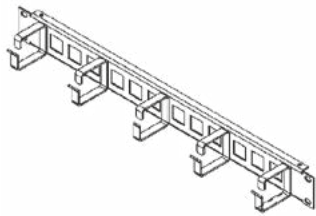
Панель лицьова PLS призначена для закриття невикористаних одиниць висоти або комплектації обладнанням. Встановлюється в шафах AC і AS із встановленими профілями з приєднувальними розмірами, що відповідають 19”.

Колір: RAL7035
Товщина металу: 1,5 мм
Комплект постачання: панель, комплект кріплення

Таблиця 5.9.

Позначення	Од. вимір.	Габаритні розміри, мм			Серія системи	Вага, кг
		Висота, H	U	Ширина, L		
Панель лицьова PLS 119/SDK	шт.	43,6	1	483	19”	0,4
Панель лицьова PLS 219/SDK	шт.	88	2	483	19”	0,6
Панель лицьова PLS 319/SDK	шт.	132,5	3	483	19”	0,9
Панель лицьова PLS 619/SDK	шт.	265,9	6	483	19”	1,7

5.10. КАБЕЛЬ-ОРГАНАЙЗЕР РМК.



Кабель-органайзер РМК призначений для горизонтального розподілу кабелю. Встановлюється в шафах АС і АS із встановленими профілями з приєднувальними розмірами, що відповідають 19”.

Колір: RAL7035

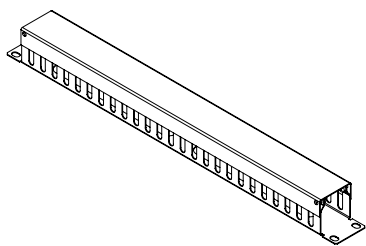
Товщина металу: панель – 1,5 мм, кільця – 2 мм

Комплект постачання: кабель-органайзер, комплект кріплення

Таблиця 5.10.

Позначення	Од. вимір.	Габаритні розміри, мм				Внутрішні розміри кільця, мм		Серія системи	Вага, кг
		Висота, Н	U	Ширина, L	Глибина, В	Н1	В1		
Кабель-органайзер РМК 4040.119/SDK	шт.	43,6	1	483	69	39	40	19”	0,5
Кабель-органайзер РМК 4060.119/SDK	шт.	43,6	1	483	89	39	60	19”	0,5
Кабель-органайзер РМК 8040.219/SDK	шт.	88	2	483	69	79	40	19”	0,7
Кабель-органайзер РМК 8060.219/SDK	шт.	88	2	483	89	79	60	19”	0,8

5.11. КАБЕЛЬ-ОРГАНАЙЗЕР З КРИШКОЮ РМКК.



Кабель-органайзер з кришкою РМКК призначений для горизонтального розподілу кабелю і його захисту від механічних впливів. Встановлюється в шафах АС і АS із встановленими профілями з приєднувальними розмірами, що відповідають 19”.

Колір: RAL9005

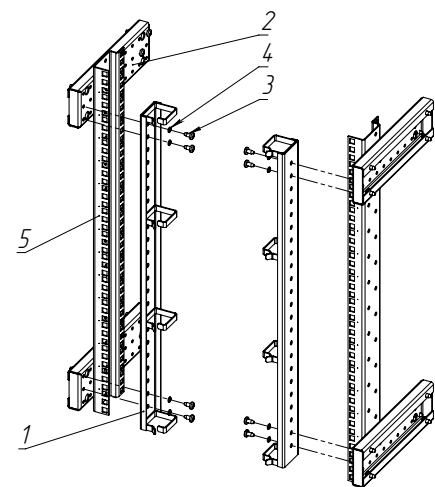
Товщина металу: 1 мм

Комплект постачання: кабель-органайзер, комплект кріплення

Таблиця 5.11.

Позначення	Од. вимір.	Габаритні розміри, мм				Внутрішні розміри кільця, мм		Серія системи	Вага, кг
		Висота, Н	U	Ширина, L	Глибина, В	Н1	В1		
Кабель-органайзер РМКК 4040.119/SDK	шт.	46	1	483	45	42	43	19”	0,6

5.12. КАБЕЛЬ-ОРГАНАЙЗЕР ВЕРТИКАЛЬНИЙ РМКV.



Кабель-органайзер РМКV призначений для вертикального укладання кабелів. Встановлюється на шинах монтажних телекомунікаційних шаф АС і АS, висота яких відповідає 15U, 19U, 24U, 28U, 33U, 37U, 42U, 46U.

Колір: RAL7035

Товщина металу: профіль – 1,5 мм, кільця – 2 мм

Комплект постачання: кабель-органайзер, комплект кріплення

- 1 - кабель-органайзер РМКV/SDK;
- 2 - шина монтажна;
- 3 - гвинт М6х12;
- 4 - шайба пружинна 6;
- 5 - профіль монтажний.

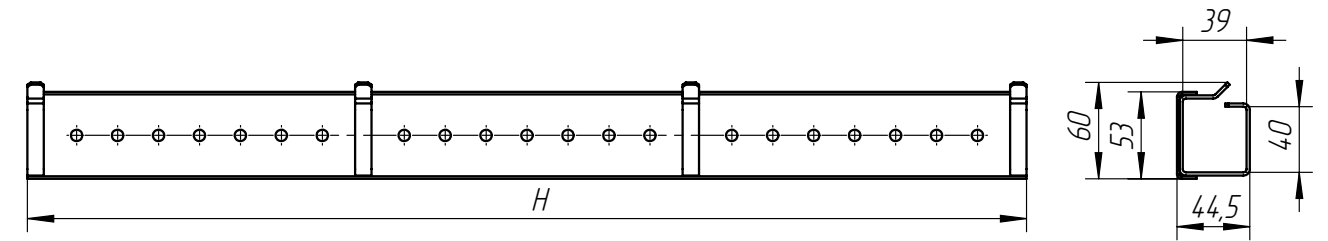
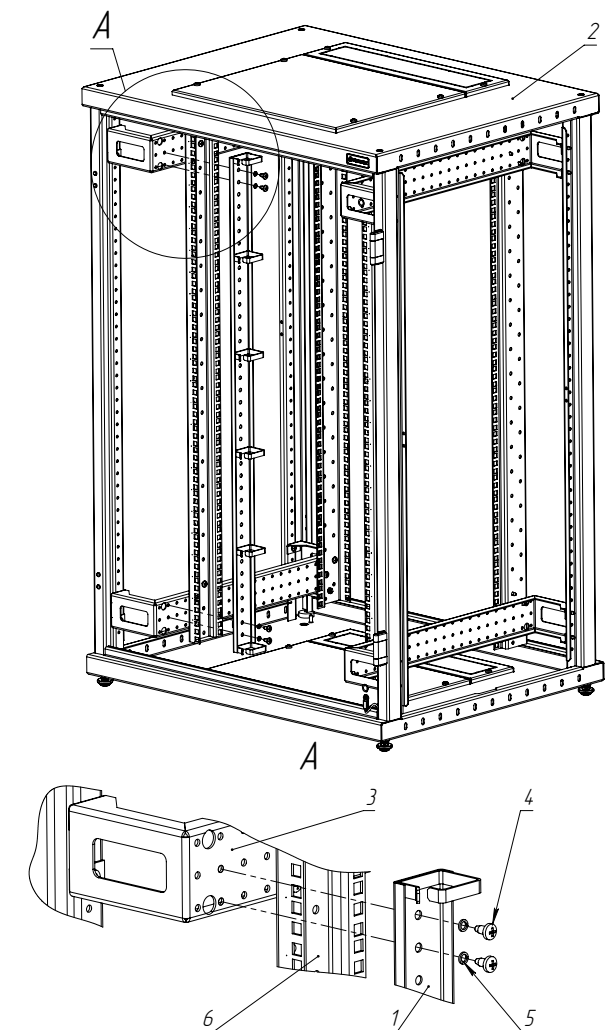


Рис. 5.1. Основні розміри кабель-органайзера.

Таблиця 5.12.

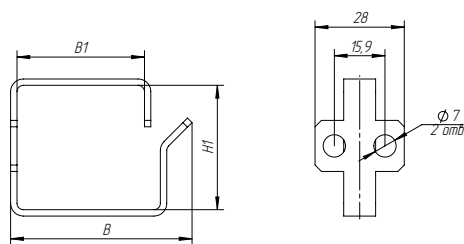
Позначення	Од. вимір.	Габаритні розміри, мм		Внутрішні розміри кільця, мм		Вага, кг
		Висота, Н	U	Н1	В1	
Кабель-органайзер РМКV.15/SDK	шт.	610	15	39	40	0,7
Кабель-органайзер РМКV.19/SDK	шт.	810	19	39	40	0,9
Кабель-органайзер РМКV.24/SDK	шт.	1010	24	39	40	1,1
Кабель-органайзер РМКV.28/SDK	шт.	1210	28	39	40	1,3
Кабель-органайзер РМКV.33/SDK	шт.	1410	33	39	40	1,5
Кабель-органайзер РМКV.37/SDK	шт.	1610	37	39	40	1,7
Кабель-органайзер РМКV.42/SDK	шт.	1810	42	39	40	1,9
Кабель-органайзер РМКV.46/SDK	шт.	2010	46	39	40	2,1



- 1 - кабель-органайзер РМКV/SDK;
- 2 - шафа Alfacube;
- 3 - шина монтажна;
- 4 - гвинт М6х12;
- 5 - шайба пружинна 6;
- 6 - профіль монтажний.

Рис. 5.2. Схема встановлення кабель-органайзера на прикладі шафи Alfacube.

5.13. КІЛЬЦЯ КАБЕЛЬНІ К.



Кільця кабельні К призначені для вертикального укладання кабелів, встановлюються на профілях монтажних телекомунікаційних шаф АС і АS.

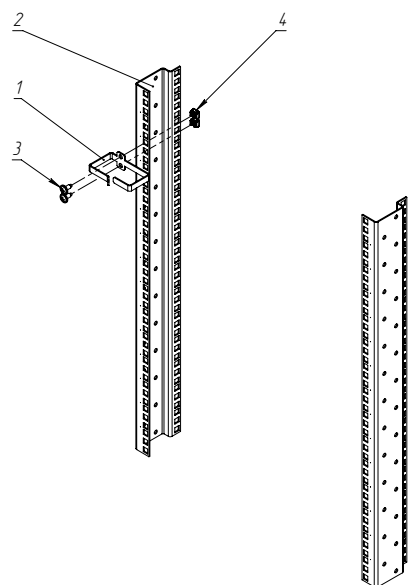
Колір: RAL7035

Товщина металу: 2 мм

Комплект постачання: кільця 5 шт., комплект кріплення

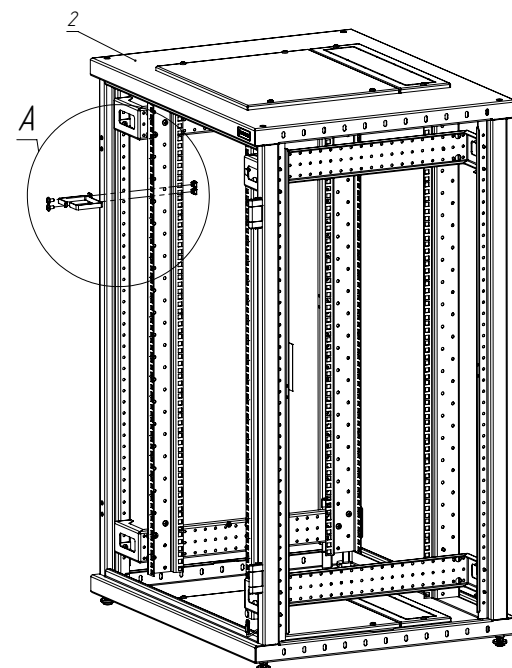
Таблиця 5.13.

Позначення	Од. вимір.	Глибина В, мм	Внутрішні розміри кільця, мм		Вага, кг
			H1	B1	
Кільце кабельне K4040/SDK	к-т	57	39	40	0,3
Кільце кабельне K4060/SDK	к-т	77	39	60	0,35
Кільце кабельне K8040/SDK	к-т	57	79	40	0,35
Кільце кабельне K8060/SDK	к-т	77	79	60	0,4



- 1 - кільце кабельне К;
- 2 - профіль монтажний;
- 3 - гвинт М6х12 DIN 967;
- 4 - гайка закладна М6.

Рис. 5.3. Схема встановлення кільця кабельного на профіль монтажний.



- 1 - кільце кабельне К;
- 2 - шафа Alfascube;
- 3 - профіль монтажний;
- 4 - гвинт М6х12 DIN 967;
- 5 - гайка закладна М6.

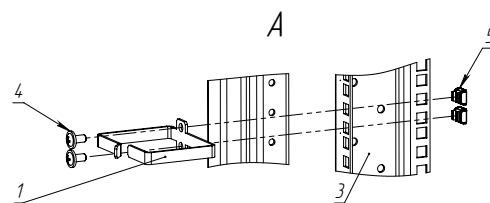
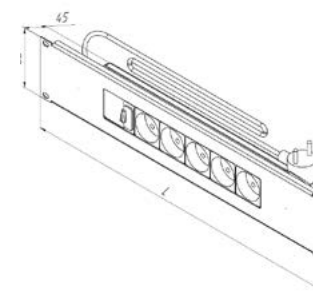


Рис. 5.4. Схема встановлення кільця кабельного на прикладі шафи Alfascube.

5.14. ФІЛЬТР-ПОДОВЖУВАЧ МЕРЕЖЕВИЙ FPROX.



Фільтр-подовжувач мережевий Fprox – блок розеток у металевому корпусі з різними функціональними елементами. Блок розеток встановлюється в шафах АС і АS із встановленими профілями з приєднувальними розмірами, що відповідають 19”.

Колір: RAL7035

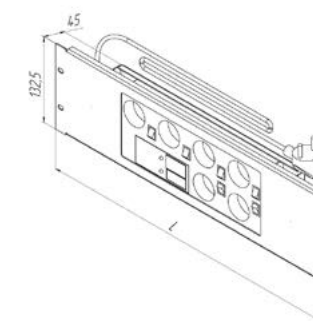
Товщина металу: 1,5 мм

Комплект постачання: корпус, блок розеток (5 гнізд), комплект кріплення

Таблиця 5.14.

Позначення	Од. вимір.	Ширина L, мм	Вага, кг	Серія системи
Фільтр-подовжувач 3м FProx-19/SDK	шт.	483	1,2	19”

5.15. ФІЛЬТР-ПОДОВЖУВАЧ МЕРЕЖЕВИЙ FPP.



Фільтр-подовжувач мережевий FPP – блок розеток у металевому корпусі з різними функціональними елементами. Призначений для безпечного під'єднання до мережі енергопостачання різного обладнання і його захисту від імпульсної перенапруги, високочастотних перешкод, коротких замикань і перевантажень. А також для захисту телефонних/модемних ліній.

Блок розеток встановлюється в шафах АС і АS із встановленими профілями з приєднувальними розмірами, що відповідають 19”.

Колір: RAL9005

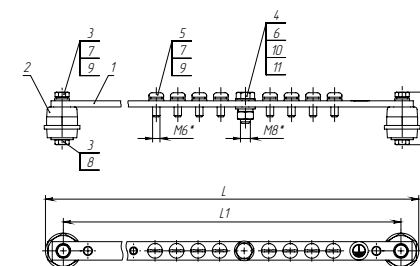
Товщина металу: 1,5 мм

Комплект постачання: корпус, блок розеток (6 гнізд), комплект кріплення

Таблиця 5.15.

Позначення	Од. вимір.	Ширина L, мм	Вага, кг	Серія системи
Фільтр-подовжувач 3м FPP-19/SDK	шт.	483	1,7	19”

5.16. КОМПЛЕКТ ДЛЯ ЗАЗЕМЛЕННЯ KDZ.



Комплект шини для заземлення з дротами KDZ призначений для організації заземлення елементів шафи і встановленого обладнання.

Комплект для заземлення встановлюється в шафах АС і АS із встановленими профілями з приєднувальними розмірами, що відповідають 19”.

Комплект постачання: шина для заземлення, комплект кріплення

Таблиця 5.16.

Позначення	Од. вимір.	Ширина L, мм	Ширина L1, мм	Вага, кг	Серія системи
Комплект для заземлення KDZ19	шт.	494	465	3,0	19”



EUROFORMAT

ТОВ «Завод Євроформат»

Україна, 04073, м. Київ
вул. Куренівська, 21 А
+38 (044) 494-35-35
korpus@euroformat.com
www.euroformat.com