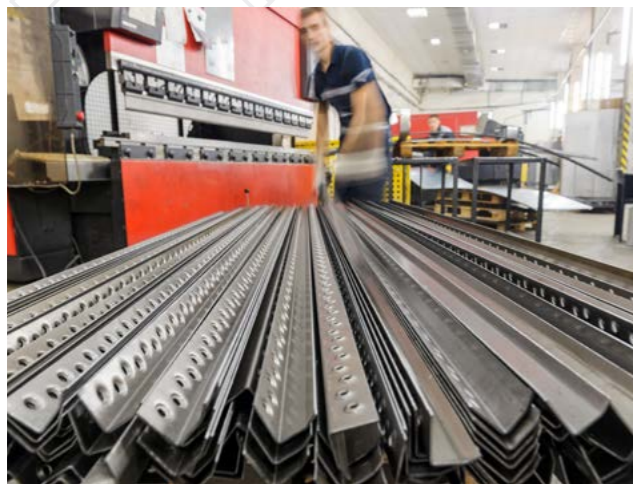


# EUROFORMAT

ШАФИ РОЗПОДІЛЬНІ  
ЕЛЕКТРОТЕХНІЧНІ





«Євроформат» – група компаній, інтереси якої сконцентровані в галузі виробництва продукції з металу.

Серед ключових складових успіху групи компаній на українському й міжнародному ринках слід відзначити:

- використання європейських технологій металообробки;
- налагоджені технологічні процеси;
- надання комплексу послуг, що об'єднує технічну консультацію, виробництво, індивідуальну розробку продукції.

Висока репутація групи компаній «Євроформат» підтверджена багаторічним досвідом роботи на ринку й довірою багатьох клієнтів, серед яких – провідні українські і європейські компанії.

Одним зі структурних підрозділів групи компаній «Євроформат» є ТОВ «Завод Євроформат», що спеціалізується на **виробництві корпусних виробів для електротехнічного і телекомунікаційного обладнання.**

Компанія гарантує високий рівень інженерно-технічних рішень, європейську якість продукту, надійність у комерційних відносинах та індивідуальний підхід до кожного покупця.

#### **Завод «Євроформат»**

ТОВ «Завод Євроформат» виробляє електротехнічні шафи з 2006 року. Система керування якістю на підприємстві відповідає міжнародним стандартам і сертифікована за ISO 9001:2015. 2018 року завод пройшов сертифікацію на відповідність процесу виробництва продукції міжнародному екологічному стандарту ISO 14000 (environmental management system).

Виробничі потужності ТОВ «Завод Євроформат» розміщені у місті Києві на площі 20 500 кв. м. На базі заводу організовано власне конструкторське бюро, основне завдання якого – опанування нових і оптимізація існуючих технологій у сфері виробництва корпусних виробів.

Планове розширення підприємства за рахунок будівництва трьох нових цехів дозволить вже в 2021-2022 роках суттєво наростити виробничий потенціал напрямку корпусних металовиробів.

## РІШЕННЯ ДЛЯ ВИРОБНИЧИХ ГАЛУЗЕЙ

Ми пропонуємо рішення для  
комплектації та проектування  
об'єктів різних галузей.

● Енергетична галузь



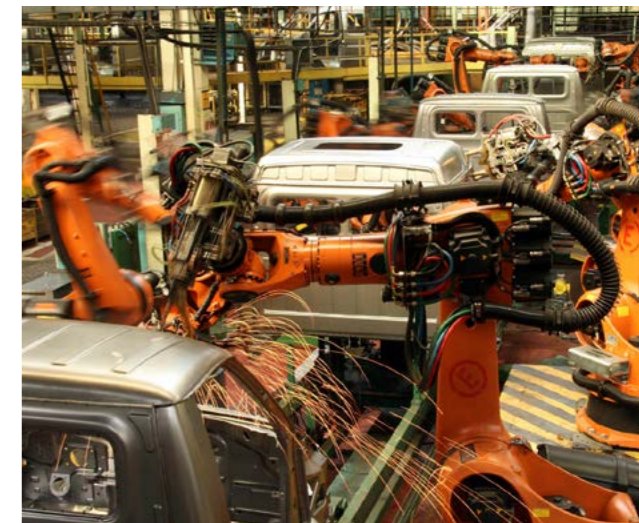
● Агропромисловий комплекс



● Харчова промисловість



● Машинобудування



● Хімічна промисловість





### ISO 9001:2015

Сертифікат відповідності системи менеджменту якості підприємства міжнародному стандарту ISO 9001.

## I. ШАФИ НАСТІННІ СЕРІЇ ВЕТАВОХ

1.1. Загальні характеристики серії .....	9
1.1.1. Призначення.....	9
1.1.2. Технічні дані.....	9
1.1.3. Конструкція.....	9
1.2. Технічний опис елементів .....	10
1.2.1. Базовий комплект шаф ВВ.ВS.....	10
1.2.2. Панель монтажна РМ/ВВ.....	12
1.2.3. Дах дощовий КD/ВВ.....	14
1.2.4. Швелер SV/ВВ.....	15
1.2.5. Гребінка кабельна GK/ВВ.....	16

## II. ШАФИ НАСТІННІ З НЕІРЖАВІЮЧОЇ СТАЛІ СЕРІЇ ВЕТАВОХ-St

2.1. Загальні характеристики серії .....	18
2.1.1. Призначення.....	18
2.1.2. Технічні дані.....	18
2.1.3. Конструкція.....	18
2.2. Технічний опис елементів .....	19
2.2.1. Базовий комплект шаф ВВ-St.ВS.....	19
2.2.2. Дах дощовий КD-St/ВВ.....	22

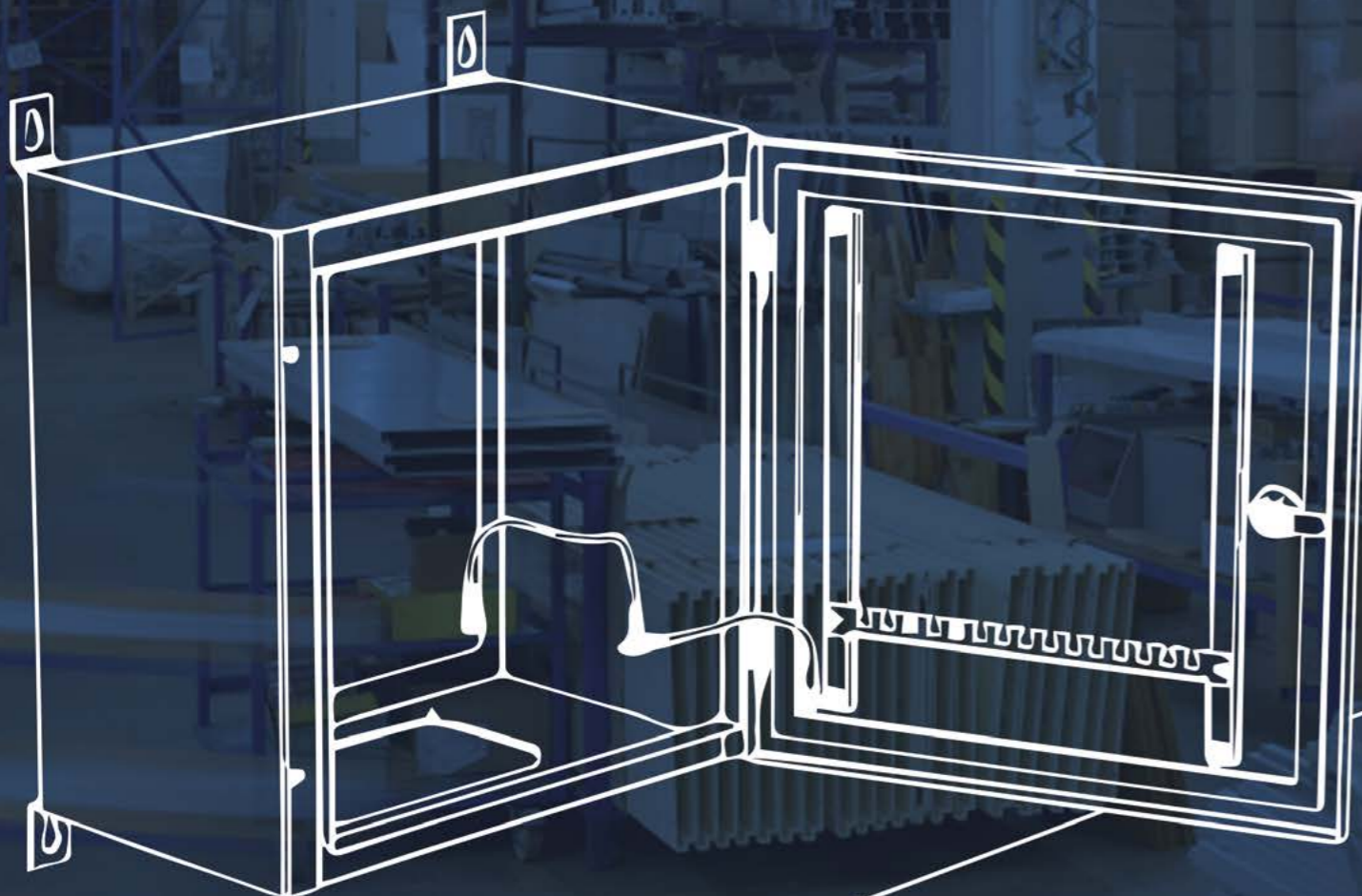
## III. ШАФИ ПІДЛЮГОВІ СЕРІЇ STD

3.1. Загальні характеристики серії .....	26
3.1.1. Призначення.....	26
3.1.2. Технічні дані .....	26
3.1.3. Конструкція.....	26

3.2. Технічний опис елементів .....	26
3.2.1. Базовий комплект постачання .....	26
3.2.2. Каркас KS/STD (KS.UP/STD).....	29
3.2.3. Двері DS/STD і DDS/STD .....	30
3.2.4. Стінка SK/STD (SK.UP/STD).....	31
3.2.5. Панелі верхні.....	32
3.2.5.1. Панель верхня PV/STD (PV.UP/STD).....	32
3.2.5.2. Панель верхня PV.OL/STD .....	33
3.2.5.3. Панель верхня PV.KI/STD.....	34
3.2.6. Панелі нижні .....	35
3.2.6.1. Нижня захисна панель ZL/STD .....	37
3.2.6.2. Нижня захисна панель ZPP1.N/STD.....	38
3.2.6.3. Нижня захисна панель ZPP2.T/STD .....	39
3.2.7. Елементи для монтажу обладнання.....	40
3.2.7.1. Панель монтажна РМ/STD .....	40
3.2.7.2. Панель монтажна РМ.К/STD.....	42
3.2.7.3. Куточок монтажний UM.U/STD .....	43
3.2.7.4. Куточок монтажний UM.PR/STD .....	43
3.2.7.5. Куточок кріпильний UK.MF/STD .....	44
3.2.7.6. Комплект швелерів монтажних SV/STD .....	46
3.2.7.7. Шина монтажна SM/STD .....	47
3.2.7.8. Профіль вертикальний PRV/STD.....	48
3.2.7.9. Панель PL/STD.....	49
3.2.7.10. Полиця монтажна РМ.А/STD .....	50
3.2.7.11. Полиця монтажна РМ.С/STD .....	51
3.2.8. Цоколь .....	52
3.2.8.1. Панель торцева цоколя СК.Т/STD.....	52
3.2.8.2. Панель бічна цоколя СК.В/STD .....	53
3.2.8.3. Панель бічна цоколя СК.ВВ/STD .....	53
3.2.9. Панель інформаційна PI/STD.....	54
3.2.10. Рим-болт RB/SMK .....	55

# ШАФИ НАСТІННІ

серія *Betabox*



## 1.1. ЗАГАЛЬНІ ХАРАКТЕРИСТИКИ СЕРІЇ.

### ● 1.1.1. Призначення.

Шафи спроектовані для монтажу електротехнічного обладнання (до 1000 В), кросового телефонного, активного та пасивного обладнання для локальних комп'ютерних мереж, домашніх ТБ-мереж. Шафа обладнана всім необхідним для надійного монтажу пристроїв, контактів дротів тощо.

кою. Кількість замків і дверних петель залежить від типорозміру шафи (табл. 1.2).

Ступінь захисту IP54 досягається за допомогою гумового ущільнювача, IP65 – за допомогою литого спіненого поліуретану. Кут відчинення дверей – 180 градусів. Двері (3) із замком можуть бути встановлені на ліву або праву сторону.

### ● 1.1.2. Технічні дані.

Тип монтажу	навісний
Номинальна напруга ізоляції Un, В	1000
Номинальний струм In, А	100
Ступінь захисту	IP54, IP65
Матеріал	листова сталь
Товщина металу:	
- корпус шафи	1,2 – 1,5 мм
- монтажна панель	2,0 мм
- швелер, кабельна гребінка, дощовий дах	1,5 мм
Полімерне порошкове покриття	RAL7035
Максимальна вага встановлюваного обладнання, кг	100

**Кабельне введення** здійснюється через отвори в дні шафи, закриті панеллю кабельного введення (9) з гумовим або наливним ущільнювачем. Існує можливість виготовлення панелі кабельного введення на замовлення з отворами відповідно до вимог Замовника.

Отвори на задній стінці дозволяють встановлювати шафу до стіни безпосередньо або за допомогою кронштейнів (10).

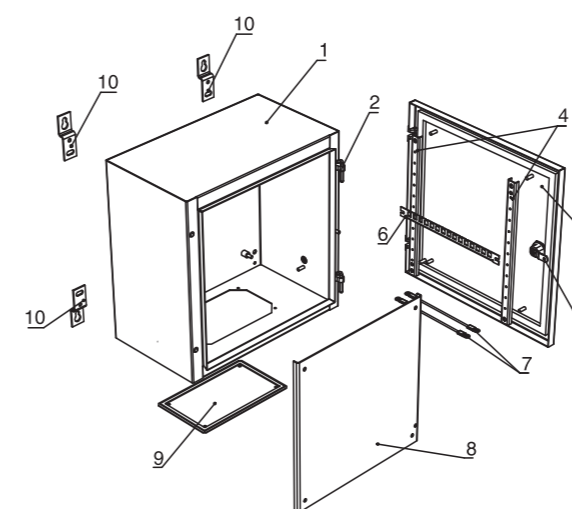
Для монтажу обладнання застосовується оцинкована **монтажна панель** (8) з розміткою для встановлення обладнання і **комплект швелерів** (4). Для організації розведення дротів використовується **кабельна гребінка** (6), яка кріпиться на швелерах (4). За замовчуванням товщина монтажної панелі 2 мм, на вимогу Замовника – можливе виготовлення монтажної панелі завтовшки 3 мм.

### ● 1.1.3. Конструкція.

Основою конструкції шаф (рис. 1.1) є **зварний корпус** (1), що забезпечує міцність шафи при монтажі обладнання.

Шафа закривається суцільнометалевими **дверима** (3) і зачиняється на замок (5) з водонепроникною встав-

Конструкція шафи забезпечує надійне заземлення всіх монтажних елементів на корпус шафи за допомогою дротів заземлення (7).



- 1 – корпус;
- 2 – петля дверна;
- 3 – двері;
- 4 – швелер SV/BB;
- 5 – замок;
- 6 – гребінка кабельна GK/BB;
- 7 – дроти заземлення;
- 8 – панель монтажна PM/BB;
- 9 – панель кабельного введення;
- 10 – комплект монтажних частин.

Рис.1.1. Конструкція шафи серії Betabox.

## 1.2. ТЕХНІЧНИЙ ОПИС ЕЛЕМЕНТІВ.

### 1.2.1. Базовий комплект шафи ВВ.ВS.

Базовий комплект шафи – це типовий склад конструкції шафи, що забезпечує її функціональність. Габаритні розміри шаф серії Betabox представлено в таблиці 1.1.

Для замовлення базового комплекту необхідно вказати позначення шафи потрібного розміру (табл. 1.1).

#### Базовий комплект постачання шафи Betabox:

- корпус.....1шт.
- двері із замком .....1шт.
- комплект заземлення.....1шт.
- панель монтажна .....1шт.
- панель кабельного введення .....1шт.
- кронштейни.....1 к-т (4шт.)
- упакування.....1шт.

#### Приклад замовлення:

#### Шафа ВВ.ВS 02.03.018

де:  
шафа – найменування виробу;  
ВВ – серія виробу;  
ВS – код комплекту (ВS – базовий склад, NS – нестандартний склад);  
02.03.018 – код типорозміру (шафа з розмірами: висота 200 мм, ширина 300 мм, глибина 180 мм).

**Таблиця 1.1.**  
Параметри шаф Betabox у базовій комплектації

Позначення	Од. вимір.	Габаритні розміри, мм						Вага шафи, кг	
		Без упакування			У транспортному упакуванні			НЕТТО	БРУТТО
		Висота, Н	Ширина, L	Глибина, В	Висота, Н1	Ширина, L1	Глибина, В1		
Шафа ВВ.ВS 02.03.018	шт.	200	300	180	222	322	204	4,3	4,5
Шафа ВВ.ВS 03.02.018	шт.	300	200	180	322	222	204	4,3	4,5
Шафа ВВ.ВS 03.03.018	шт.	300	300	180	322	322	204	5,7	5,9
Шафа ВВ.ВS 03.03.025	шт.	300	300	250	322	322	274	6,5	6,7
Шафа ВВ.ВS 03.04.025	шт.	300	400	250	322	422	274	8,0	8,3
Шафа ВВ.ВS 04.03.018	шт.	400	300	180	422	322	204	7,1	7,4
Шафа ВВ.ВS 04.03.025	шт.	400	300	250	422	322	274	8,1	8,4
Шафа ВВ.ВS 04.04.025	шт.	400	400	250	422	422	274	9,9	10,3
Шафа ВВ.ВS 04.04.032	шт.	400	400	320	422	422	344	10,9	11,5
Шафа ВВ.ВS 04.05.025	шт.	400	500	250	422	522	274	11,8	12,3
Шафа ВВ.ВS 04.06.025	шт.	400	600	250	422	622	274	13,7	14,3
Шафа ВВ.ВS 05.04.025	шт.	500	400	250	522	422	274	11,8	12,4
Шафа ВВ.ВS 06.04.025	шт.	600	400	250	622	422	274	13,7	14,3
Шафа ВВ.ВS 06.05.025	шт.	600	500	250	622	522	274	16,3	16,9
Шафа ВВ.ВS 06.06.025	шт.	600	600	250	622	622	274	18,9	19,5
Шафа ВВ.ВS 06.06.032	шт.	600	600	320	622	622	344	20,4	20,9
Шафа ВВ.ВS 06.08.032	шт.	600	800	320	622	822	344	30,2	30,8
Шафа ВВ.ВS 08.06.025	шт.	800	600	250	822	622	274	28,1	28,7
Шафа ВВ.ВS 08.06.032	шт.	800	600	320	822	622	344	30,4	31,0
Шафа ВВ.ВS 08.08.025	шт.	800	800	250	822	822	274	35,6	36,3
Шафа ВВ.ВS 08.08.032	шт.	800	800	320	822	822	344	37,3	38,0
Шафа ВВ.ВS 08.08.035	шт.	800	800	350	822	822	374	39,4	40,1
Шафа ВВ.ВS 10.06.032	шт.	1000	600	320	1022	622	344	36,7	37,5
Шафа ВВ.ВS 10.08.025	шт.	1000	800	250	1022	822	274	43,2	44,0
Шафа ВВ.ВS 10.08.032	шт.	1000	800	320	1022	822	344	46,1	46,9
Шафа ВВ.ВS 12.06.032	шт.	1200	600	320	1222	622	344	43,0	43,9
Шафа ВВ.ВS 12.08.032	шт.	1200	800	320	1222	822	344	53,9	54,8

**Примітка.** Також можливе виготовлення шаф Betabox за габаритними розмірами Замовника. Для цього потрібна додаткова конструкторська розробка.

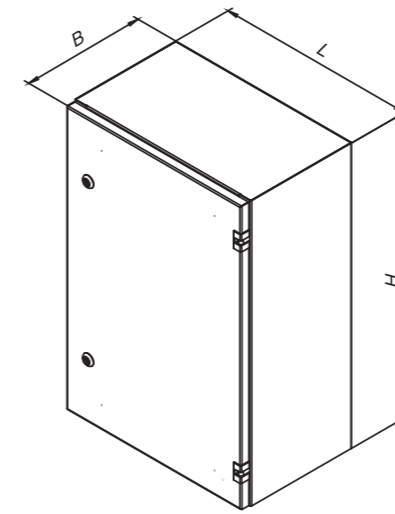


Рис. 1.2. Габаритні розміри шаф Betabox.

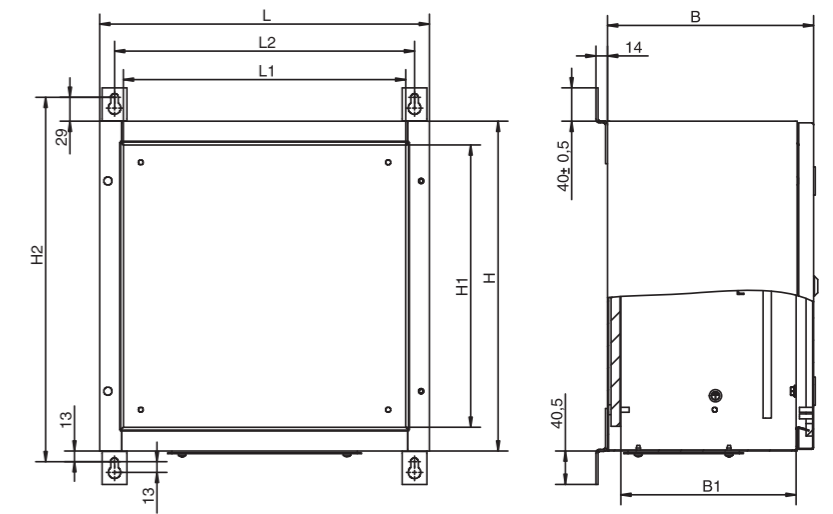


Рис. 1.3. Настановні розміри шаф Betabox.

L – габаритна ширина шафи;  
L1 – ширина прорізу попереду;  
L2 – міжцентрова відстань між отворами для кріплення шафи за шириною;  
B – габаритна глибина шафи;  
B1 – корисна глибина за встановленою монтажною панеллю.

H – габаритна висота шафи;  
H1 – висота прорізу попереду;  
H2 – міжцентрова відстань між отворами для кріплення шафи за висотою.

Змінні дані розмірів для рисунка 1.3 наведено в таблиці 1.2.

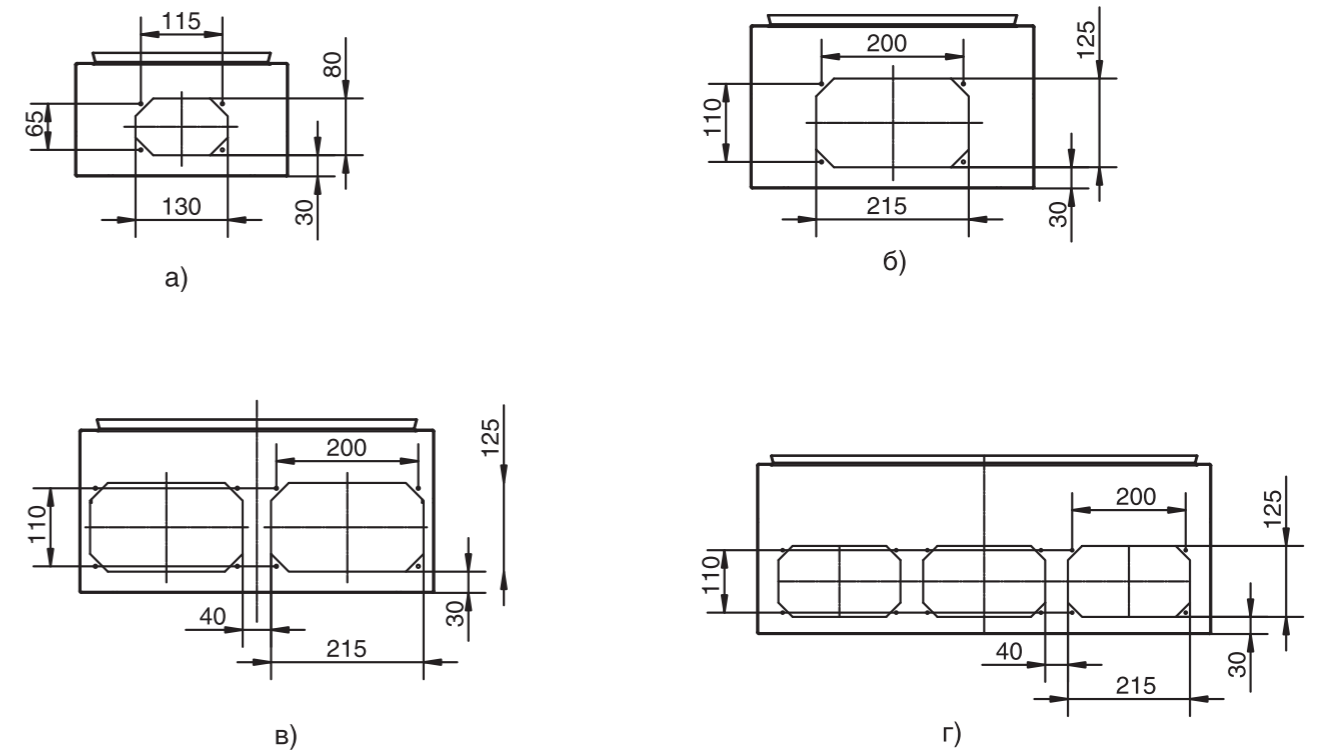


Рис. 1.4. Розміри отворів кабельного введення в дні шафи.

**Таблиця 1.2.**  
Настановні розміри й дані шаф Betabox у базовому комплекті

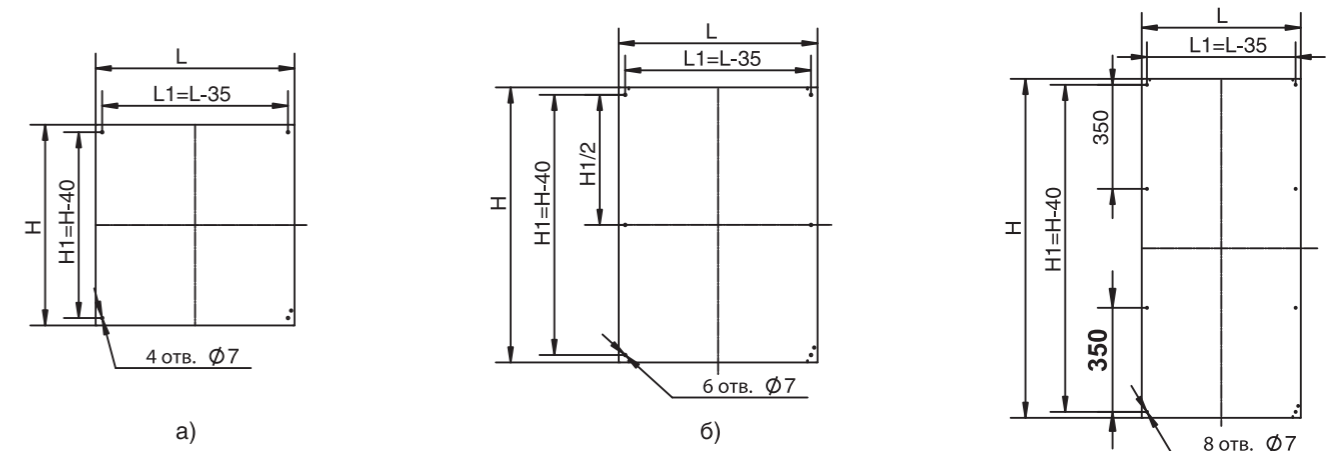
Позначення	Настановні розміри, мм								Кіл-ть кабельних введень Рис. 1.4	Кіл-ть замків шт.	Кіл-ть петель шт.
	Висота			Ширина			Глибина				
	H	H1	H2	L	L1	L2	B	B1			
Шафа BB.BS 02.03.018	200	142	242	300	242	264	180	142	а	1	2
Шафа BB.BS 03.02.018	300	242	342	200	142	164	180	142	а	1	2
Шафа BB.BS 03.03.018	300	242	342	300	242	264	180	142	а	1	2
Шафа BB.BS 03.03.025	300	242	342	300	242	264	250	212	б	1	2
Шафа BB.BS 03.04.025	300	242	342	400	342	364	250	212	б	2	2
Шафа BB.BS 04.03.018	400	342	442	300	242	264	180	142	а	2	2
Шафа BB.BS 04.03.025	400	342	442	300	242	264	250	212	б	2	2
Шафа BB.BS 04.04.025	400	342	442	400	342	364	250	212	б	2	2
Шафа BB.BS 04.04.032	400	342	442	400	342	364	320	282	б	2	2
Шафа BB.BS 04.05.025	400	342	442	500	442	464	250	212	в	2	2
Шафа BB.BS 04.06.025	400	342	442	600	542	564	250	212	в	2	2
Шафа BB.BS 05.04.025	500	442	542	400	342	364	250	212	б	2	2
Шафа BB.BS 06.04.025	600	542	642	400	342	364	250	212	б	2	2
Шафа BB.BS 06.05.025	600	542	642	500	442	464	250	212	в	2	2
Шафа BB.BS 06.06.025	600	542	642	600	542	564	250	212	в	2	2
Шафа BB.BS 06.06.032	600	542	642	600	542	564	320	282	в	2	2
Шафа BB.BS 06.08.032	600	542	642	800	742	764	320	282	г	2	2
Шафа BB.BS 08.06.025	800	742	842	600	542	564	250	212	в	2	2
Шафа BB.BS 08.06.032	800	742	842	600	542	564	320	282	в	2	2
Шафа BB.BS 08.08.025	800	742	842	800	742	764	250	212	г	2	2
Шафа BB.BS 08.08.032	800	742	842	800	742	764	320	282	г	2	2
Шафа BB.BS 08.08.035	800	742	842	800	742	764	350	312	г	2	2
Шафа BB.BS 10.06.032	1000	942	1042	600	542	564	320	282	в	2	3
Шафа BB.BS 10.08.025	1000	942	1042	800	742	764	250	212	г	2	3
Шафа BB.BS 10.08.032	1000	942	1042	800	742	764	320	282	г	2	3
Шафа BB.BS 12.06.032	1200	1142	1242	600	542	564	320	282	в	2	3
Шафа BB.BS 12.08.032	1200	1142	1242	800	742	764	320	282	г	2	3

### 1.2.2. Панель монтажна РМ/ВВ.

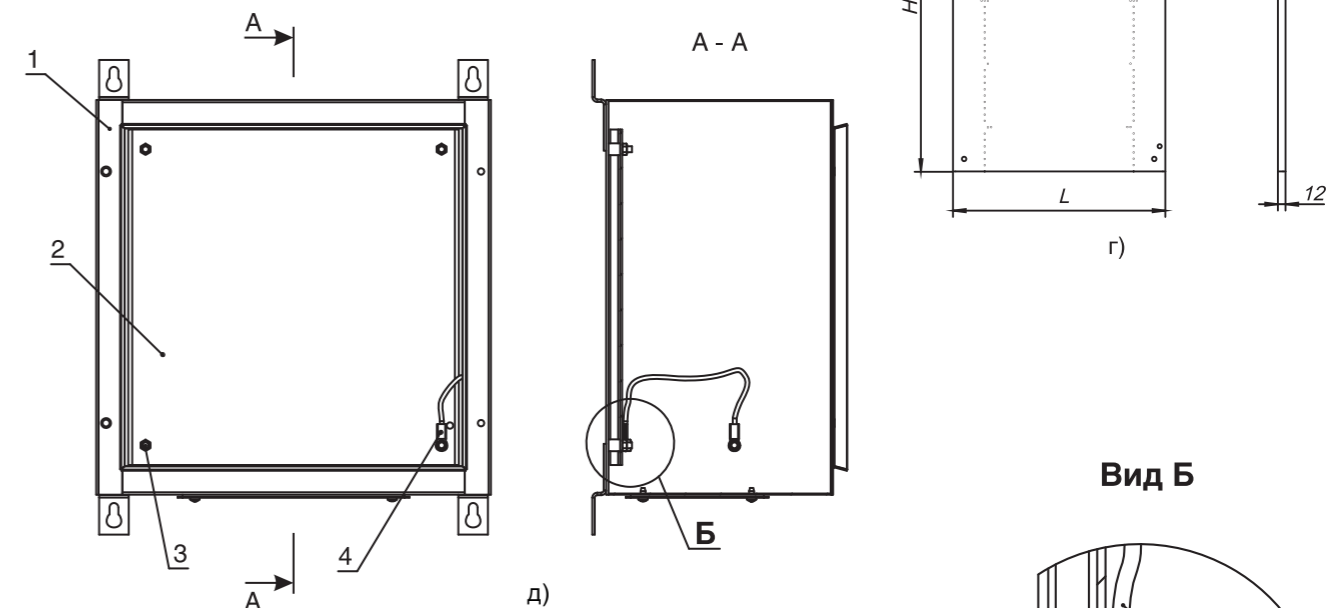
Панель монтажна — з розміткою для встановлення обладнання, виготовлена з оцинкованого листового металу завтовшки 2 мм. Встановлюється за допомогою дистанційних втулок на шпильках задньої стінки корпусу шафи й заземлюється на корпус. Параметри панелей монтажних наведено в таблиці 1.3.

**Таблиця 1.3.**  
Параметри панелей монтажних РМ/ВВ

Позначення	Од.-вимір.	Рис. 1.5	Габаритні розміри панелі, мм		Вага, кг	Монтаж у шафах з розмірами, мм	
			Висота, H	Ширина, L		Висота, H	Ширина, L
Панель монтажна РМ/ВВ 02.03.00	шт.	а	140	235	0,6	200	300
Панель монтажна РМ/ВВ 03.02.00	шт.	а	240	135	0,6	300	200
Панель монтажна РМ/ВВ 03.03.00	шт.	а	240	235	1,0	300	300
Панель монтажна РМ/ВВ 03.04.00	шт.	а	240	335	1,4	300	400
Панель монтажна РМ/ВВ 04.03.00	шт.	а	340	235	1,4	400	300
Панель монтажна РМ/ВВ 04.04.00	шт.	а	340	335	1,9	400	400
Панель монтажна РМ/ВВ 04.05.00	шт.	а	340	435	2,4	400	500
Панель монтажна РМ/ВВ 04.06.00	шт.	а	340	535	3,0	400	600
Панель монтажна РМ/ВВ 05.04.00	шт.	а	440	335	2,5	500	400
Панель монтажна РМ/ВВ 06.04.00	шт.	а	540	335	3,0	600	400
Панель монтажна РМ/ВВ 06.05.00	шт.	а	540	435	3,9	600	500
Панель монтажна РМ/ВВ 06.06.00	шт.	а	540	535	4,7	600	600
Панель монтажна РМ/ВВ 06.08.00	шт.	а	540	735	6,4	600	800
Панель монтажна РМ/ВВ 08.06.00	шт.	б	740	535	6,4	800	600
Панель монтажна РМ/ВВ 08.08.00	шт.	б	740	735	8,8	800	800
Панель монтажна РМ/ВВ 10.06.00	шт.	б	940	535	8,2	1000	600
Панель монтажна РМ/ВВ 10.08.00	шт.	б	940	735	11,1	1000	800
Панель монтажна РМ/ВВ 12.06.00	шт.	в	1140	535	10,0	1200	600
Панель монтажна РМ/ВВ 12.08.00	шт.	в	1140	735	13,7	1200	800



H – габаритна висота панелі;  
H1 – настановний розмір панелі за висотою;  
L – габаритна ширина панелі;  
L1 – настановний розмір панелі за шириною.



1 – корпус шафи;  
2 – панель монтажна РМ/ВВ;  
3 – комплект кріплення;  
4 – комплект заземлення.

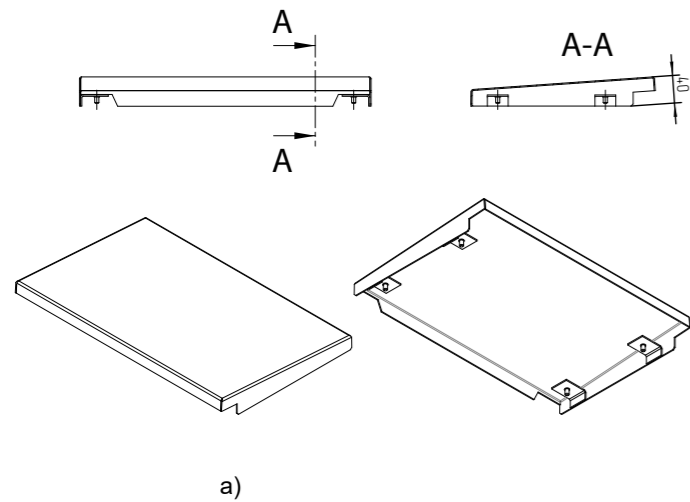
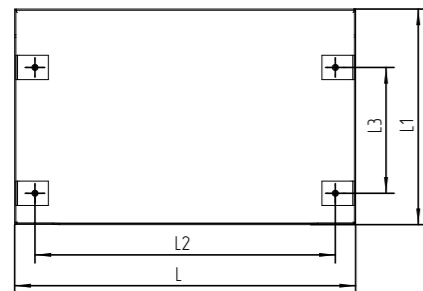
**Рис. 1.5.** Панель монтажна РМ/ВВ:  
а, б, в, г – розміри панелей для шаф різних розмірів;  
д – схема встановлення панелі.

## 1.2.3. Дах дощовий KD/BB.

Дах дощовий KD/BB (рис. 1.6) призначений для захисту шаф Betabox від впливів опадів при розміщенні поза приміщеннями. Дах дощовий KD/BB встановлюється на корпус шафи Betabox на попередньо просвердлені отвори згідно з розміткою. **Комплект постачання** складається з одного даху й комплекту монтажних частин.

Виготовляється з листової сталі завтовшки 1,5 мм з порошковим покриттям RAL 7035.

При замовленні даху дощового KD/BB необхідно вказати позначення даху (табл. 1.4).



**Рис. 1.6.** Дах дощовий KD/BB:  
а – розміри даху дощового;  
б – схема встановлення даху.

**Таблиця 1.4.**  
Параметри дахів дощових KD/BB

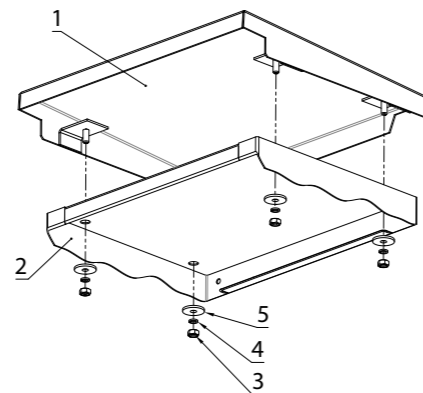
Позначення	Од. вимір.	Габаритні розміри панелі, мм			Вага, кг	Монтаж у шафах з розмірами, мм	
		Висота	Ширина	Глибина		Ширина	Глибина
Дах дощовий KD/BB 00.02.018	шт.	40	220	196	0,8	200	180
Дах дощовий KD/BB 00.03.018	шт.	40	320	196	1,1	300	180
Дах дощовий KD/BB 00.03.025	шт.	40	320	266	1,4	300	250
Дах дощовий KD/BB 00.04.025	шт.	40	420	266	1,8	400	250
Дах дощовий KD/BB 00.04.032	шт.	40	420	336	2,2	400	320
Дах дощовий KD/BB 00.05.025	шт.	40	520	266	2,1	500	250
Дах дощовий KD/BB 00.06.025	шт.	40	620	266	2,5	600	250
Дах дощовий KD/BB 00.06.032	шт.	40	620	336	3,1	600	320
Дах дощовий KD/BB 00.08.025	шт.	40	820	266	3,2	800	250
Дах дощовий KD/BB 00.08.032	шт.	40	820	336	3,9	800	320

### Приклад замовлення:

#### Дах дощовий KD/BB 00.06.025

де:  
дах дощовий – найменування виробу;  
KD – код виробу;  
BB – серія виробу;  
00.06.025 – код типорозміру (дах дощовий для шаф з розмірами: ширина 600 мм, глибина 250 мм).

Код комплекту	Розміри даху, мм			
	L	L1	L2	L3
Дах дощовий KD/BB 00.02.018	220	196	170	85
Дах дощовий KD/BB 00.03.018	320	196	270	85
Дах дощовий KD/BB 00.03.025	320	266	270	155
Дах дощовий KD/BB 00.04.025	420	266	370	155
Дах дощовий KD/BB 00.04.032	420	336	370	225
Дах дощовий KD/BB 00.05.025	520	266	470	155
Дах дощовий KD/BB 00.06.025	620	266	570	155
Дах дощовий KD/BB 00.06.032	620	336	570	225
Дах дощовий KD/BB 00.08.025	820	266	770	155
Дах дощовий KD/BB 00.08.032	820	336	770	225



1 – дах дощовий;  
2 – корпус шафи Betabox;  
3 – гайка М6;  
4 – шайба пружинна 6;  
5 – шайба плоска збільшена 6.

## 1.2.4. Швелер SV/BB.

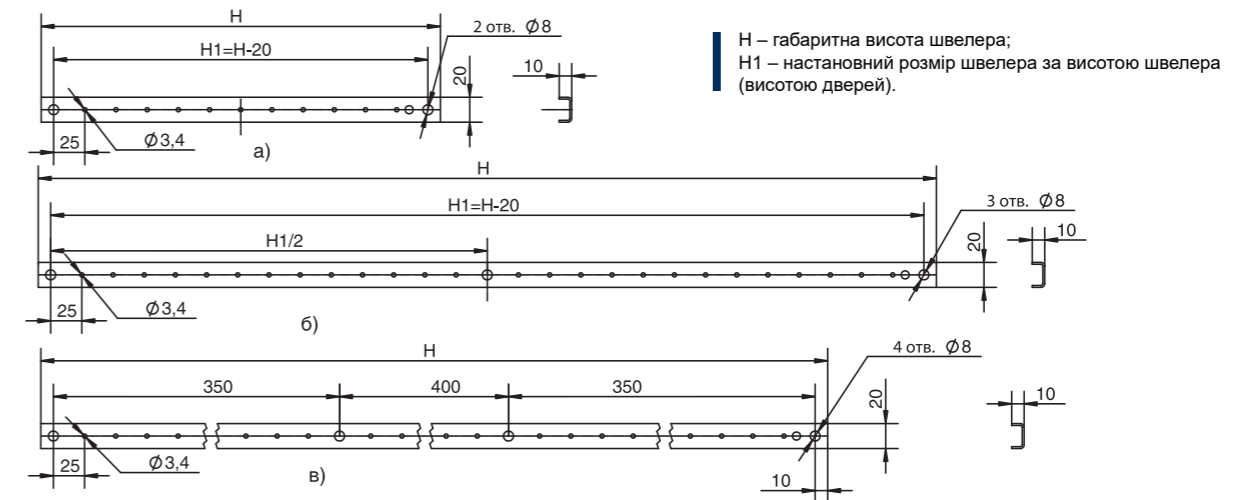
Швелер SV/BB (рис. 1.7) призначений для монтажу обладнання.

Встановлюється на шпильках дверей або задньої стінки корпусу шафи. До **комплекту постачання** входить два швелери, виготовлені з листового металу завтовшки 1,5 мм.

### Приклад замовлення:

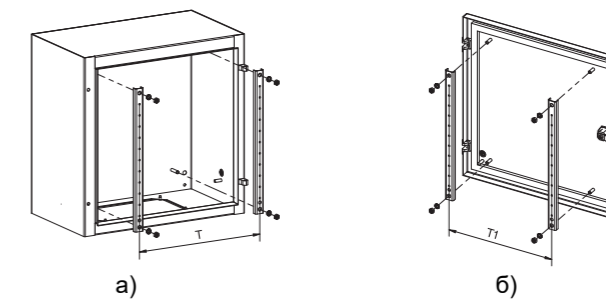
#### Швелер SV.012/BB 02.00.00

де:  
швелер – найменування виробу;  
SV.012 – код виробу, висота 120 мм;  
BB – серія виробу;  
02.00.00 – код типорозміру (швелер для шаф заввишки 200 мм).



**Рис. 1.7.** Габаритні й настановні розміри швелерів SV/BB.

T – настановний розмір між швелерами на задній стінці;  
T1 – настановний розмір між швелерами на дверях.



**Рис. 1.8.** Встановлення швелерів SV/BB: а) на задній стінці шафи; б) на дверях.

**Таблиця 1.5.**  
Параметри комплектів швелерів SV/BB

Позначення	Од. вимір.	Рис. 1.7	Габаритні розміри комплекту в упаковці, мм			Вага, кг	Монтаж у шафах заввишки, мм	
			Висота	Ширина	Глибина		На задній стінці	На дверях
Швелер SV.012/BB 02.00.00	к-т	а	120	23	12	0,1	200	x
Швелер SV.022/BB 03.00.00	к-т	а	220	23	12	0,2	300	x
Швелер SV.032/BB 04.00.00	к-т	а	320	23	12	0,3	400	400*
Швелер SV.042/BB 05.00.00	к-т	а	420	23	12	0,4	500	500
Швелер SV.052/BB 06.00.00	к-т	а	520	23	12	0,5	600	600
Швелер SV.072/BB 08.00.00	к-т	б	720	23	12	0,6	800	800
Швелер SV.092/BB 10.00.00	к-т	б	920	23	12	0,8	1000	1000
Швелер SV.112/BB 12.00.00	к-т	в	1120	23	12	1,0	1200	1200

\* для шаф заввишки 400 мм і завширшки 300 мм швелери на дверях не встановлюються.

Настановний розмір, мм	Ширина шафи L, мм					
	200	300	400	500	600	800
T	100	200	300	400	500	600
T1	x	x	256	356	456	656



## 1.2.5. Гребінка GK/BB.

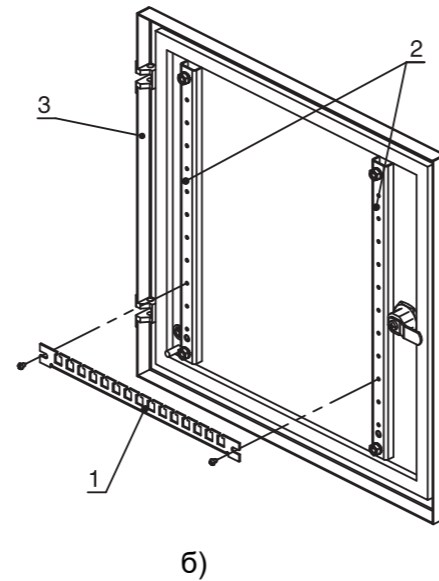
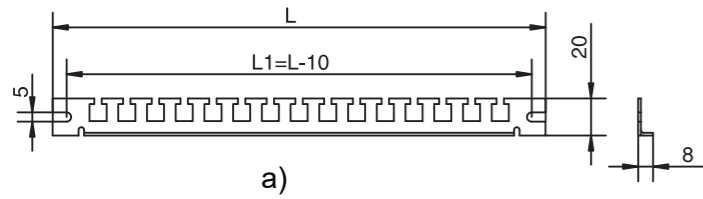
Гребінка кабельна GK/BB (рис. 1.9) призначена для організації та збирання дротів у джугти. Гребінка виготовлена з листової сталі завтовшки 1,5 мм і встановлюється на дверях за допомогою гвинтів самонарізних на швелерах SV/BB. Постачається разом з комплектом кріплення.

Для замовлення кабельної гребінки необхідно вказати позначення необхідного розміру (табл. 1.6).

### Приклад замовлення:

Гребінка кабельна GK.026/BB 00.04.00

де:  
гребінка кабельна – найменування виробу;  
GK.026 – код виробу, ширина гребінки 266 мм;  
BB – серія виробу;  
00.04.00 – код типорозміру (гребінка кабельна для шаф завширшки 400 мм).



L – габаритна ширина гребінки;  
L1 – настановний розмір гребінки за шириною.

1 – гребінка кабельна GK/BB;  
2 – швелер SV/BB;  
3 – двері.

**Рис. 1.9.** Гребінка кабельна GK/BB:  
а) розміри гребінки;  
б) схема встановлення гребінки на швелерах.

**Таблиця 1.6.**  
Параметри гребінки кабельної GK/BB

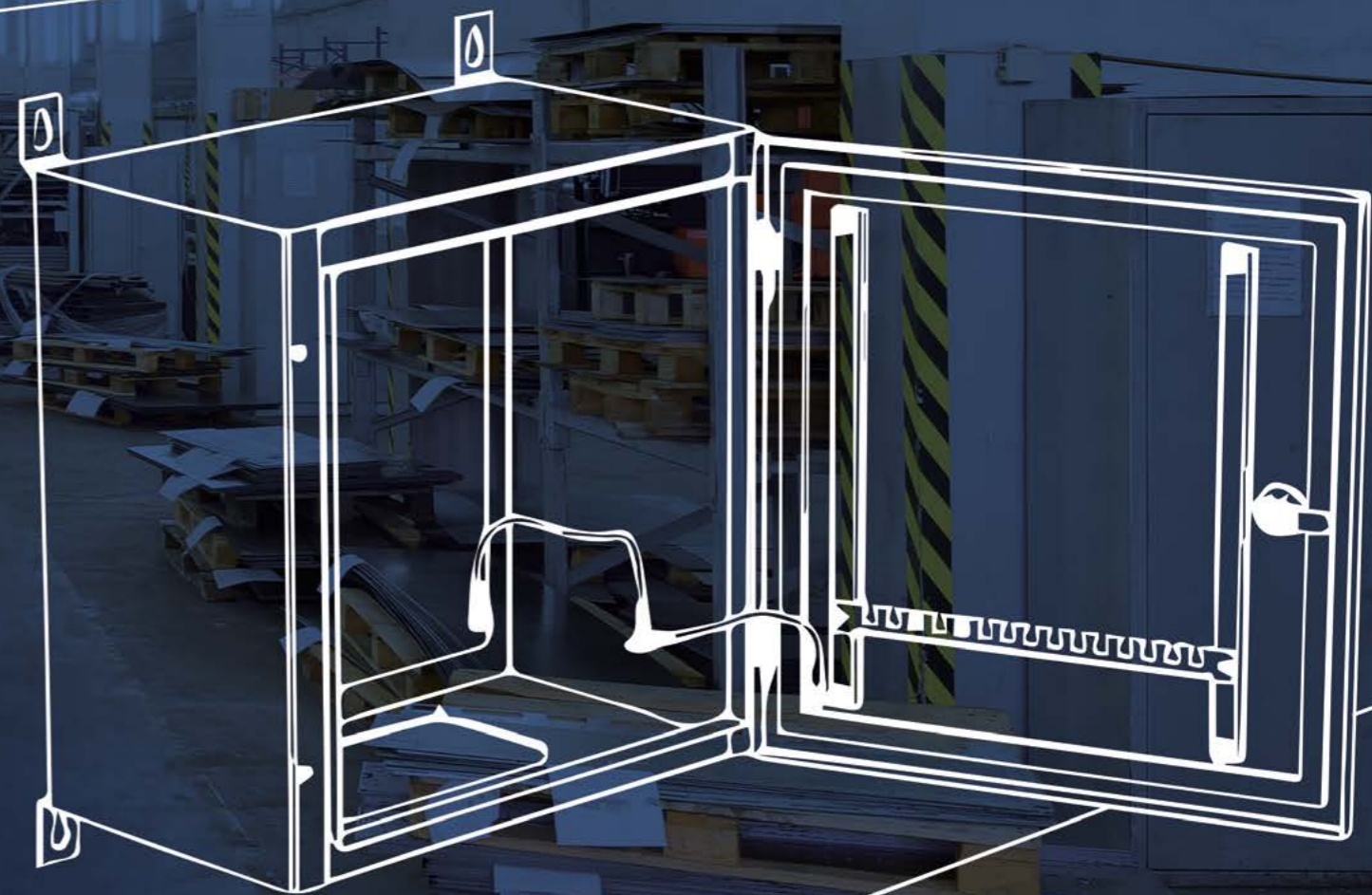
Позначення	Од. вимір.	Ширина гребінки, L	Вага, кг	Монтаж у шафах завширшки, мм
Гребінка кабельна GK.026/BB 00.04.00	шт.	266	0,07	400*
Гребінка кабельна GK.036/BB 00.05.00	шт.	366	0,09	500
Гребінка кабельна GK.046/BB 00.06.00	шт.	466	0,12	600
Гребінка кабельна GK.066/BB 00.08.00	шт.	666	0,18	800

\* для шаф заввишки 400 мм і завширшки 300 мм гребінка на дверях не встановлюється.



# ШАФИ НАСТІННІ З НЕІРЖАВІЮЧОЇ СТАЛІ

серія Betabox-St



## 2.1. ЗАГАЛЬНІ ХАРАКТЕРИСТИКИ СЕРІЇ.

### 2.1.1. Призначення.

Шафи **Betabox-St** спроектовані для встановлення зовні, а також у промислових приміщеннях з підвищеною агресивністю середовища (азотні розчини, кислоти, гази, розчини лугів і солей), і призначені для розподілу електричної енергії.

Корпус шафи виготовлений з корозійно-стійкої та жаростійкої листової неіржавіючої сталі (AISI 304). Можливе виконання шафи як зі **шліфованою (BB-St)**, так і **дзеркальною поверхнею (BB-XCr)**. Шафа обладнана всім необхідним для забезпечення надійності монтажу пристроїв, контактів дротів тощо.

### 2.1.2. Технічні дані.

Тип монтажу	навісний
Номинальна напруга ізоляції Un, В	1000
Номинальний струм	100
Ступінь захисту	IP54, IP65
Матеріал	неіржавіюча сталь (AISI 304)
Товщина металу:	
- корпус шафи	1,5 – 2 мм
- монтажна панель	2,0 мм
- швелер, кабельна гребінка, дощовий дах	1,5 мм
Максимальна вага встановлюваного обладнання, кг	100

### 2.1.3. Конструкція.

Основою конструкції шаф (рис. 2.1) є **зварений корпус (1)**, що забезпечує міцність шафи при монтажі обладнання.

Шафа закривається суцільнометалевими **дверима (3)** і зачиняється на замок (5) з водонепроникною вставкою. Кількість замків і дверних петель залежить від типорозміру шафи (табл. 2.2).

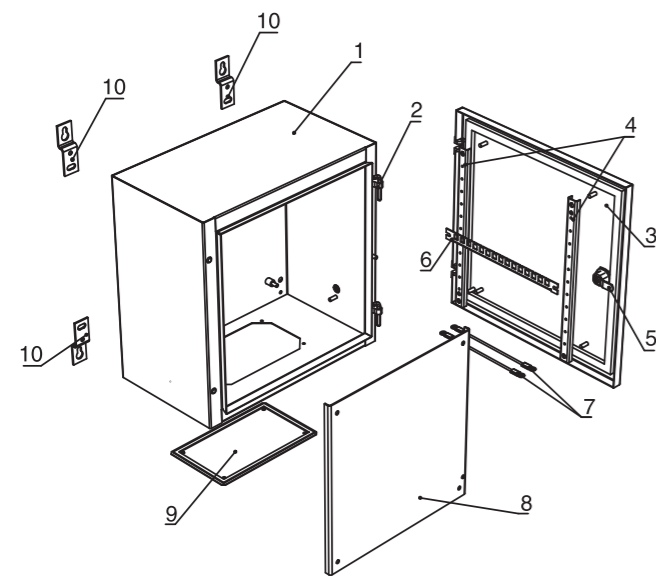
Ступінь захисту IP54 досягається за допомогою гумового ущільнювача, IP65 — за допомогою литого спіненого поліуретану. Кут відчинення дверей — 180 градусів. Двері (3) з замком можуть бути встановлені на ліву та праву сторону.

**Кабельне введення** здійснюється через отвори в дні шафи, закриті панеллю кабельного введення (9) з гумовим або наливним ущільнювачем. Існує можливість виготовлення панелі кабельного введення на замовлення з отворами відповідно до вимог Замовника.

Отвори на задній стінці дозволяють встановлювати шафу до стіни безпосередньо або за допомогою кронштейнів (10).

Для монтажу обладнання застосовується оцинкована **монтажна панель (8)** з розміткою для встановлення обладнання і **комплект швелерів (4)**. Для організації розведення дротів використовується **кабельна гребінка (6)**, яка кріпиться на швелерах (4). За замовчуванням товщина монтажної панелі 2 мм, на вимогу Замовника можливе виготовлення монтажної панелі завтовшки 3 мм.

Конструкція шафи забезпечує надійне заземлення всіх монтажних елементів на корпус шафи за допомогою дротів заземлення (7).



- 1 – корпус;
- 2 – петля дверна;
- 3 – двері;
- 4 – швелер SV/BB;
- 5 – замок;
- 6 – гребінка кабельна GK/BB;
- 7 – дроти заземлення;
- 8 – панель монтажна РМ/BB;
- 9 – панель кабельного введення;
- 10 – комплект монтажних частин.

Рис. 2.1. Конструкція шафи серії Betabox-St.

## 2.2. ТЕХНІЧНИЙ ОПИС ЕЛЕМЕНТІВ.

### 2.2.1. Базовий комплект шафи BB-St.BS.

Базовий комплект шафи – це типовий склад конструкції шафи, що забезпечує її функціональність. Габаритні розміри шаф серії Betabox-St представлено в таблиці 2.1.

#### Базовий комплект шафи BB-St.BS:

• корпус	1 шт.
• двері із замком	1 шт.
• комплект заземлення	1 шт.
• панель монтажна	1 шт.
• панель кабельного введення	1 шт.
• кронштейни	1 к-т (4шт.)
• упакування	1 шт.

Для замовлення базового комплекту необхідно вказати позначення шафи потрібного розміру (табл. 2.1).

#### Приклад замовлення:

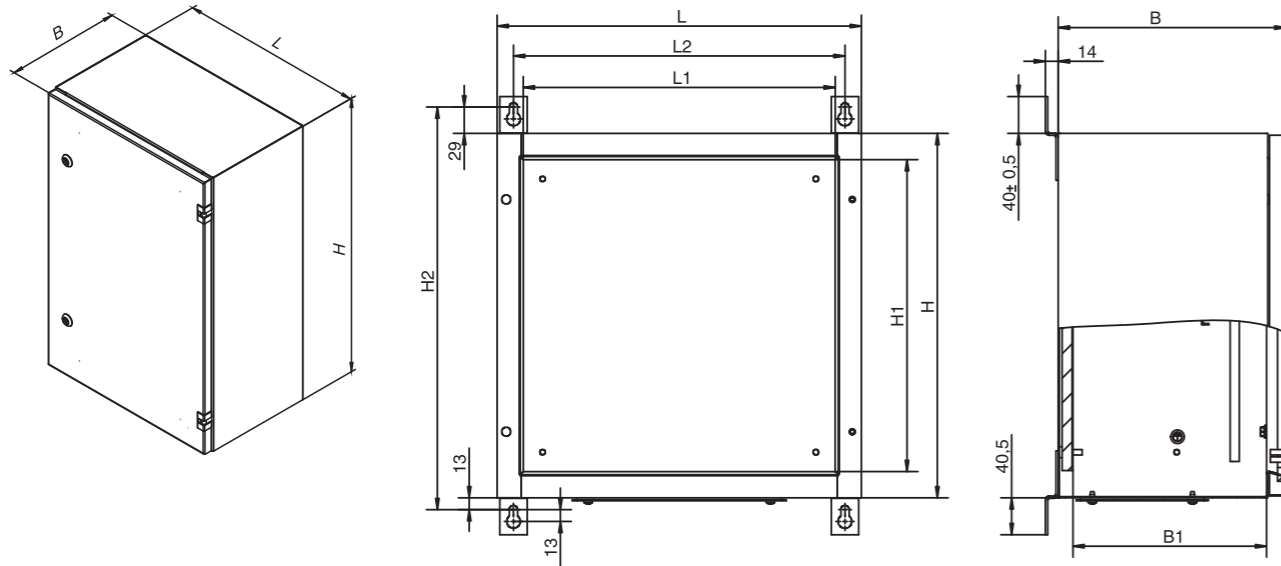
#### Шафа BB-St.BS 02.03.018

де:  
шафа – найменування виробу;  
BB-St – серія виробу;  
BS – код комплекту (BS – базовий склад, NS – нестандартний склад);  
02.03.018 – код типорозміру (шафа з розмірами: висота 200 мм, ширина 300 мм, глибина 180 мм).

Таблиця 2.1. Параметри шаф Betabox-St у базовій комплектації

Позначення	Од. вимір.	Габаритні розміри, мм						Вага шафи, кг	
		Без упакування			У транспортному упакуванні			НЕТО	БРУТТО
		Висота, Н	Ширина, L	Глибина, В	Висота, Н1	Ширина, L1	Глибина, В1		
Шафа BB-St.BS 02.03.018	шт.	200	300	180	222	322	204	4,3	4,5
Шафа BB-St.BS 03.02.018	шт.	300	200	180	322	222	204	4,3	4,5
Шафа BB-St.BS 03.03.018	шт.	300	300	180	322	322	204	5,7	5,9
Шафа BB-St.BS 03.03.025	шт.	300	300	250	322	322	274	6,5	6,7
Шафа BB-St.BS 03.04.025	шт.	300	400	250	322	422	274	8,0	8,3
Шафа BB-St.BS 04.03.018	шт.	400	300	180	422	322	204	7,1	7,4
Шафа BB-St.BS 04.03.025	шт.	400	300	250	422	322	274	8,1	8,4
Шафа BB-St.BS 04.04.025	шт.	400	400	250	422	422	274	9,9	10,3
Шафа BB-St.BS 04.04.032	шт.	400	400	320	422	422	344	10,9	11,5
Шафа BB-St.BS 04.05.025	шт.	400	500	250	422	522	274	11,8	12,3
Шафа BB-St.BS 04.06.025	шт.	400	600	250	422	622	274	13,7	14,3
Шафа BB-St.BS 05.04.025	шт.	500	400	250	522	422	274	11,8	12,4
Шафа BB-St.BS 06.04.025	шт.	600	400	250	622	422	274	13,7	14,3
Шафа BB-St.BS 06.05.025	шт.	600	500	250	622	522	274	16,3	16,9
Шафа BB-St.BS 06.06.025	шт.	600	600	250	622	622	274	18,9	19,5
Шафа BB-St.BS 06.06.032	шт.	600	600	320	622	622	344	20,4	20,9
Шафа BB-St.BS 06.08.032	шт.	600	800	320	622	822	344	30,2	30,8
Шафа BB-St.BS 08.06.025	шт.	800	600	250	822	622	274	28,1	28,7
Шафа BB-St.BS 08.06.032	шт.	800	600	320	822	622	344	30,4	31,0
Шафа BB-St.BS 08.08.025	шт.	800	800	250	822	822	274	35,6	36,3
Шафа BB-St.BS 08.08.032	шт.	800	800	320	822	822	344	37,3	38,0
Шафа BB-St.BS 08.08.035	шт.	800	800	350	822	822	374	39,4	40,1
Шафа BB-St.BS 10.06.032	шт.	1000	600	320	1022	622	344	36,7	37,5
Шафа BB-St.BS 10.08.025	шт.	1000	800	250	1022	822	274	43,2	44,0
Шафа BB-St.BS 10.08.032	шт.	1000	800	320	1022	822	344	46,1	46,9
Шафа BB-St.BS 12.06.032	шт.	1200	600	320	1222	622	344	43,0	43,9
Шафа BB-St.BS 12.08.032	шт.	1200	800	320	1222	822	344	53,9	54,8

**Примітка.** Також можливе виготовлення шаф Betabox-St згідно з габаритними розмірами Замовника. Для цього потрібна додаткова конструкторська розробка.



L – габаритна ширина шафи;  
L1 – ширина прорізу попереду;  
L2 – міжцентрова відстань між отворами для кріплення шафи за шириною;  
B – габаритна глибина шафи;  
B1 – корисна глибина за встановленої монтажної панелі;

H – габаритна висота шафи;  
H1 – висота прорізу попереду;  
H2 – міжцентрова відстань між отворами для кріплення шафи за висотою.

Рис. 2.2. Габаритні розміри шаф Betabox-St.

Рис. 2.3. Настановні розміри шаф Betabox-St.

Змінні дані розмірів для рисунка 2.3 наведено в таблиці 2.2.

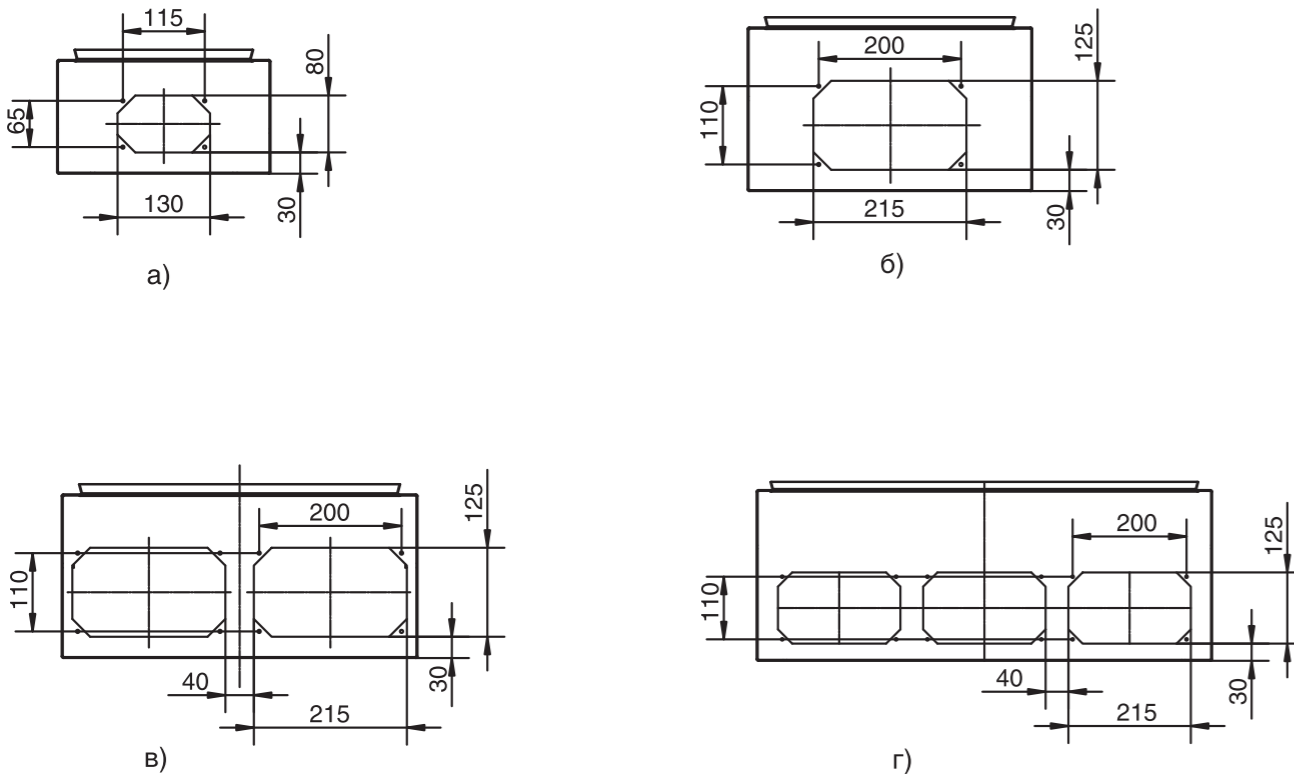


Рис. 2.4. Розміри отворів кабельного введення в дні шафи.

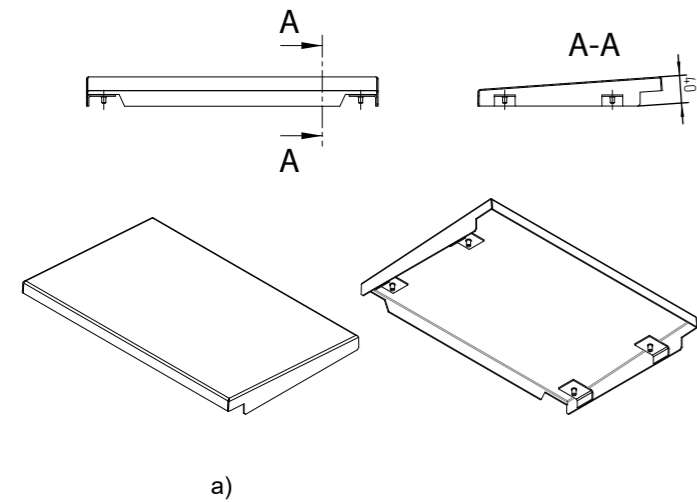
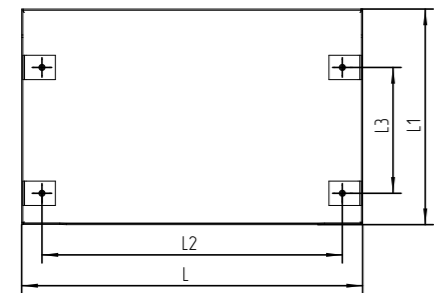
Таблиця 2.2.  
Настановні розміри й дані шаф Betabox-St у базовому комплекті

Позначення	Настановні розміри, мм								Кіл-ть кабельних введень Рис. 1.4	Кіл-ть замків шт.	Кіл-ть петель шт.
	Висота			Ширина			Глибина				
	H	H1	H2	L	L1	L2	B	B1			
Шафа BB-St.BS 02.03.018	200	142	242	300	242	264	180	142	а	1	2
Шафа BB-St.BS 03.02.018	300	242	342	200	142	164	180	142	а	1	2
Шафа BB-St.BS 03.03.018	300	242	342	300	242	264	180	142	а	1	2
Шафа BB-St.BS 03.03.025	300	242	342	300	242	264	250	212	б	1	2
Шафа BB-St.BS 03.04.025	300	242	342	400	342	364	250	212	б	2	2
Шафа BB-St.BS 04.03.018	400	342	442	300	242	264	180	142	а	2	2
Шафа BB-St.BS 04.03.025	400	342	442	300	242	264	250	212	б	2	2
Шафа BB-St.BS 04.04.025	400	342	442	400	342	364	250	212	б	2	2
Шафа BB-St.BS 04.04.032	400	342	442	400	342	364	320	282	б	2	2
Шафа BB-St.BS 04.05.025	400	342	442	500	442	464	250	212	в	2	2
Шафа BB-St.BS 04.06.025	400	342	442	600	542	564	250	212	в	2	2
Шафа BB-St.BS 05.04.025	500	442	542	400	342	364	250	212	б	2	2
Шафа BB-St.BS 06.04.025	600	542	642	400	342	364	250	212	б	2	2
Шафа BB-St.BS 06.05.025	600	542	642	500	442	464	250	212	в	2	2
Шафа BB-St.BS 06.06.025	600	542	642	600	542	564	250	212	в	2	2
Шафа BB-St.BS 06.06.032	600	542	642	600	542	564	320	282	в	2	2
Шафа BB-St.BS 06.08.032	600	542	642	800	742	764	320	282	г	2	2
Шафа BB-St.BS 08.06.025	800	742	842	600	542	564	250	212	в	2	2
Шафа BB-St.BS 08.06.032	800	742	842	600	542	564	320	282	в	2	2
Шафа BB-St.BS 08.08.025	800	742	842	800	742	764	250	212	г	2	2
Шафа BB-St.BS 08.08.032	800	742	842	800	742	764	320	282	г	2	2
Шафа BB-St.BS 08.08.035	800	742	842	800	742	764	350	312	г	2	2
Шафа BB-St.BS 10.06.032	1000	942	1042	600	542	564	320	282	в	2	3
Шафа BB-St.BS 10.08.025	1000	942	1042	800	742	764	250	212	г	2	3
Шафа BB-St.BS 10.08.032	1000	942	1042	800	742	764	320	282	г	2	3
Шафа BB-St.BS 12.06.032	1200	1142	1242	600	542	564	320	282	в	2	3
Шафа BB-St.BS 12.08.032	1200	1142	1242	800	742	764	320	282	г	2	3

Для замовлення комплектуючих для шаф Betabox-St дивіться розділ 1.2.4. Швелер SV/BB і 1.2.5. Гребінка GK/BB.

## 2.2.2. Дах дощовий KD-St/BB.

Дах дощовий KD-St/BB (рис. 2.5) призначений для захисту шаф Betabox-St від впливів опадів при розміщенні шаф поза приміщеннями. Дах дощовий KD-St/BB встановлюється на корпус шафи Betabox-St на попередньо просвердлені отвори згідно з розміткою. **Комплект постачання** складається з одного даху й комплекту монтажних частин. Виготовляється з неіржавіючої листової сталі без покриття завтовшки 1,5 мм. При замовленні даху дощового KD-St/BB необхідно вказати позначення даху (табл. 2.3).



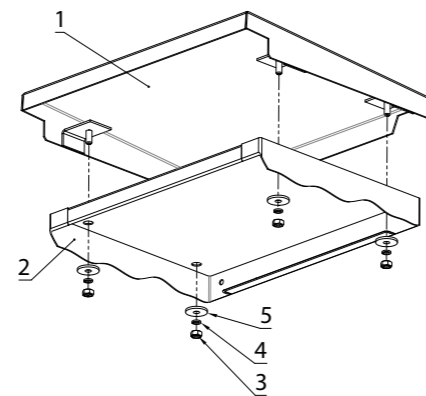
**Рис. 2.5.** Дах дощовий KD-St/BB:  
а – розміри даху дощового;  
б – схема встановлення даху.

### Приклад замовлення:

#### Дах дощовий KD-St/BB 00.06.025

де:  
дах дощовий – найменування виробу;  
KD-St – код виробу (дах дощовий з неіржавіючої сталі);  
BB – серія виробу;  
00.06.025 – код типорозміру (дах дощовий для шаф з розмірами: ширина 600 мм, глибина 250 мм).

Код комплекту	Розміри даху, мм			
	L	L1	L2	L3
Дах дощовий KD-St/BB 00.02.018	220	196	170	85
Дах дощовий KD-St/BB 00.03.018	320	196	270	85
Дах дощовий KD-St/BB 00.03.025	320	266	270	155
Дах дощовий KD-St/BB 00.04.025	420	266	370	155
Дах дощовий KD-St/BB 00.04.032	420	336	370	225
Дах дощовий KD-St/BB 00.05.025	520	266	470	155
Дах дощовий KD-St/BB 00.06.025	620	266	570	155
Дах дощовий KD-St/BB 00.06.032	620	336	570	225
Дах дощовий KD-St/BB 00.08.025	820	266	770	155
Дах дощовий KD-St/BB 00.08.032	820	336	770	225



- 1 – дах дощовий;
- 2 – корпус шафи Betabox-St;
- 3 – гайка М6;
- 4 – шайба пружинна 6;
- 5 – шайба плоска збільшена 6.

б)

**Таблиця 2.3.**  
Параметри дахів дощових KD-St/BB

Позначення	Од. вимір.	Габаритні розміри, мм			Вага, кг	Монтаж у шафах з розмірами, мм	
		Висота	Ширина	Глибина		Ширина	Глибина
Дах дощовий KD-St/BB 00.02.018	шт.	40	220	196	0,8	200	180
Дах дощовий KD-St/BB 00.03.018	шт.	40	320	196	1,1	300	180
Дах дощовий KD-St/BB 00.03.025	шт.	40	320	266	1,5	300	250
Дах дощовий KD-St/BB 00.04.025	шт.	40	420	266	1,8	400	250
Дах дощовий KD-St/BB 00.04.032	шт.	40	420	336	2,3	400	320
Дах дощовий KD-St/BB 00.05.025	шт.	40	520	266	2,2	500	250
Дах дощовий KD-St/BB 00.06.025	шт.	40	620	266	2,6	600	250
Дах дощовий KD-St/BB 00.06.032	шт.	40	620	336	3,2	600	320
Дах дощовий KD-St/BB 00.08.025	шт.	40	820	266	3,3	800	250
Дах дощовий KD-St/BB 00.08.032	шт.	40	820	336	4,0	800	320

**Матеріал:**  
Неіржавіюча сталь марки AISI 304 з обробкою поверхні абразивом Scotch-Brite

**Широкий вибір аксесуарів:**

- стандартні комплектуючі: оцинкована монтажна панель, скоби для настінного монтажу, виготовлені з неіржавіючої сталі
- аксесуари: швелери, гребінки для монтажу й комутації
- великий вибір замків з неіржавіючої сталі
- петлі з хромованого сплаву

**Практичність і зручність:**

- двері, які можна перенавішувати, з кутом відхилення до 180°
- для монтажу на стіну використовуються скоби з неіржавіючої сталі
- отвори в задній стінці шафи для кріплення безпосередньо через корпус

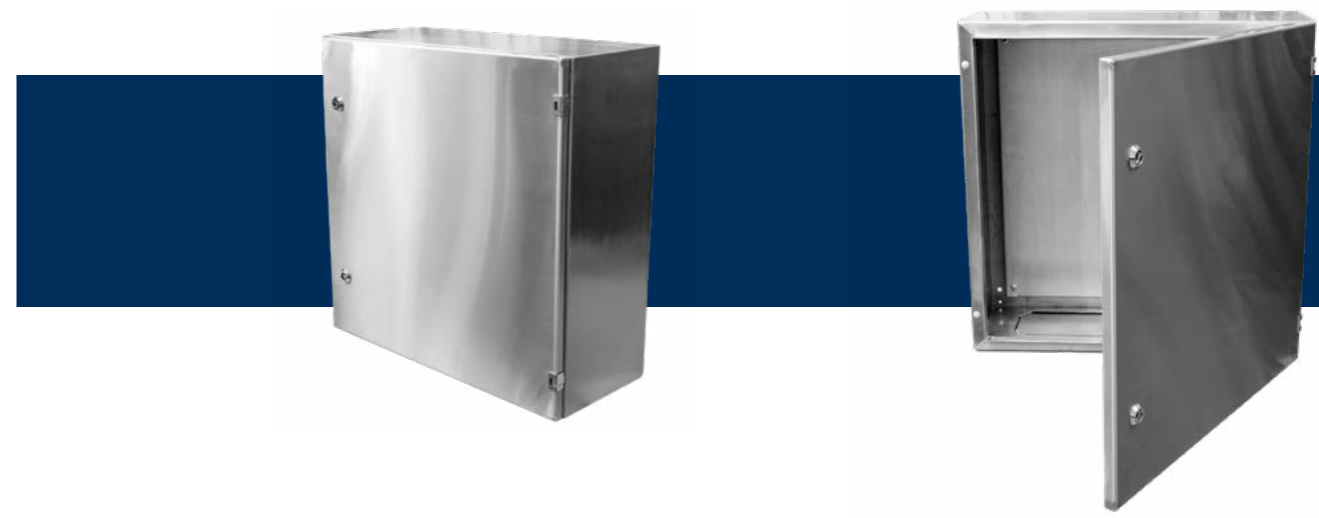
**Герметичність:**

- ступінь захисту IP54 (МЕК 60529) – захист від пилу і розбризкування води
- ступінь захисту IP65 (МЕК 60529) – захист від пилу і струменів води
- спінене гумове ущільнення для IP54 і наливне поліуретанове ущільнення для IP65
- дві точки зачнення дверей
- передній профіль з виїмкою

**Міцність і надійність:**

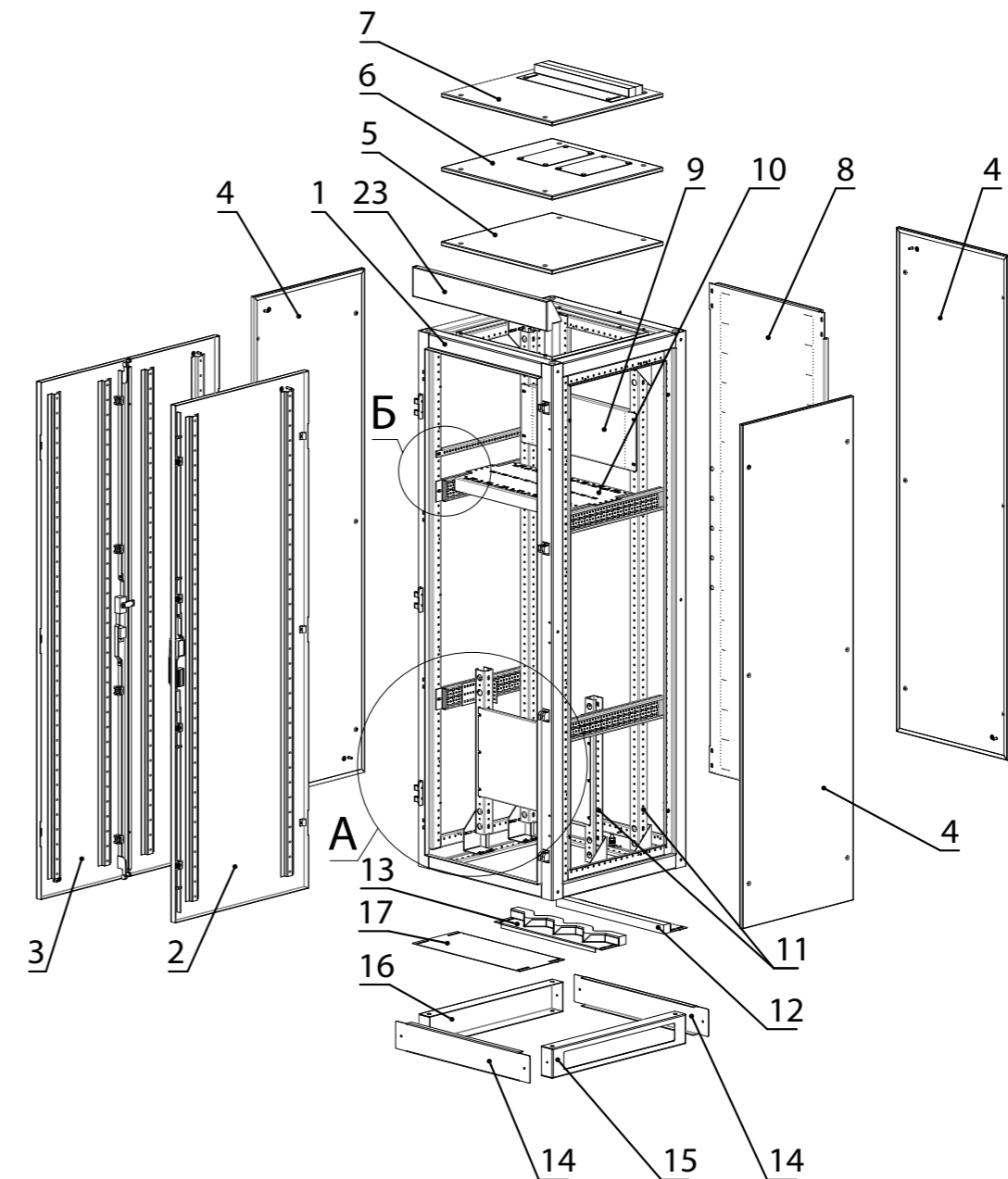
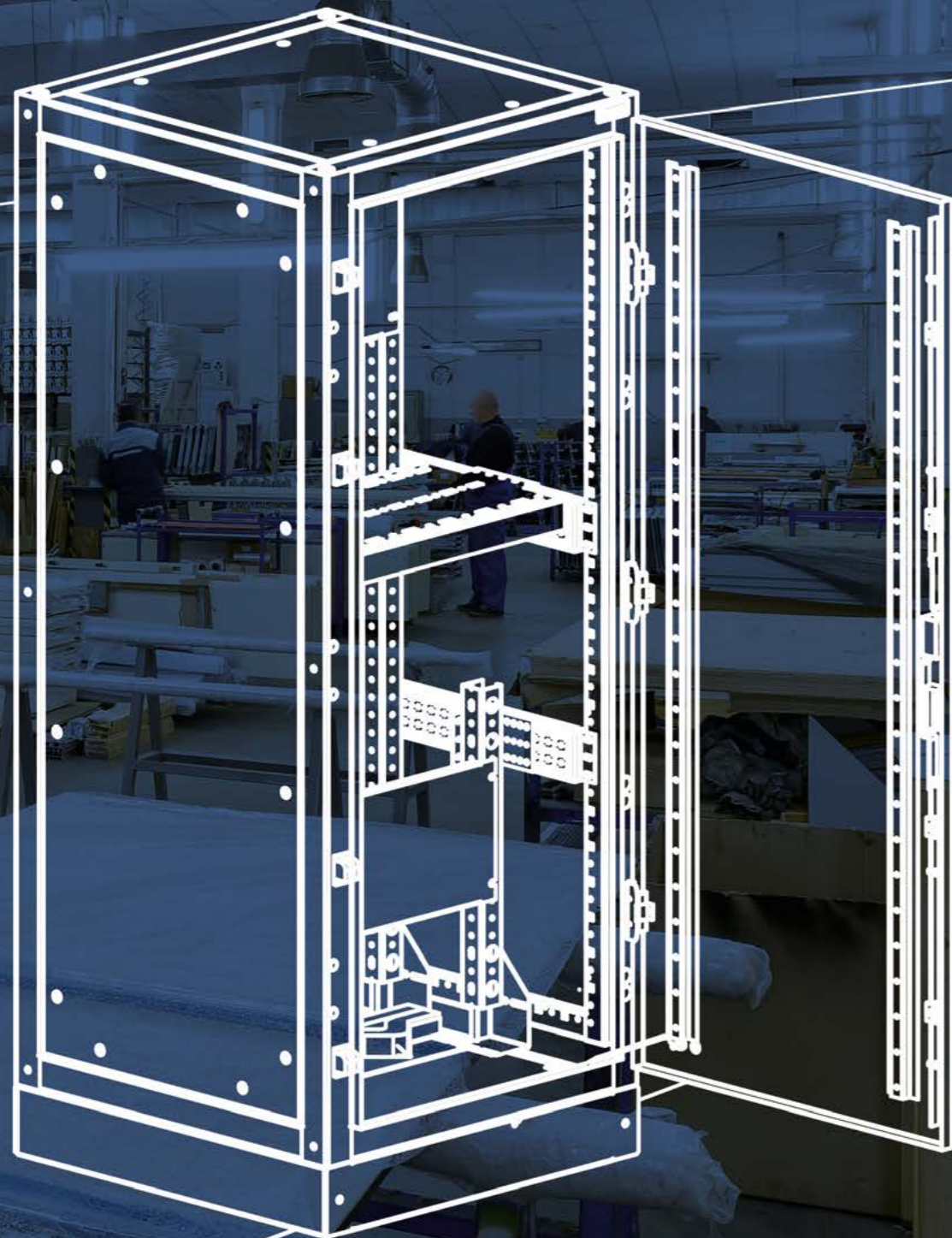
- товщина металу – 1,5-2 мм
- стійкість до механічних впливів
- заземлення шафи забезпечується приварними шпильками М6х15 на корпусі і дверях

**ПРИЗНАЧЕННЯ:**  
Для монтажу широкого спектра промислового обладнання, яке застосовується в харчовій, хімічній, енергетичній і фармацевтичній промисловості.



# ШАФИ ПІДЛГОВІ

серія STD



- 1 – каркас KS/STD;
- 2 – двері DS/STD;
- 3 – двері DDS/STD;
- 4 – стінка SK/STD;
- 5 – панель верхня PV/STD;
- 6 – панель верхня PV.OL/STD;
- 7 – панель верхня PV.KI/STD;
- 8 – панель монтажна PM/STD;
- 9 – панель монтажна PM.K/STD;
- 10 – полиця монтажна PM.C/STD;
- 11 – профіль вертикальний PRV/STD;
- 12 – нижня захисна панель ZPP1.N/STD;
- 13 – нижня захисна панель ZPP2.N/STD;
- 14 – панель торцева цоколя СК.Т/STD;
- 15 – панель бічна цоколя СК.В/STD;
- 16 – панель бічна цоколя СК.В/STD;
- 17 – нижня захисна панель ZL/STD;
- 18 – шина монтажна SM/STD;
- 19 – куточок монтажний UM.U/STD;
- 20 – панель PL/STD;
- 21 – куточок монтажний UM.PR/STD;
- 22 – швелер монтажний SV/STD;
- 23 – панель інформаційна PI/STD.

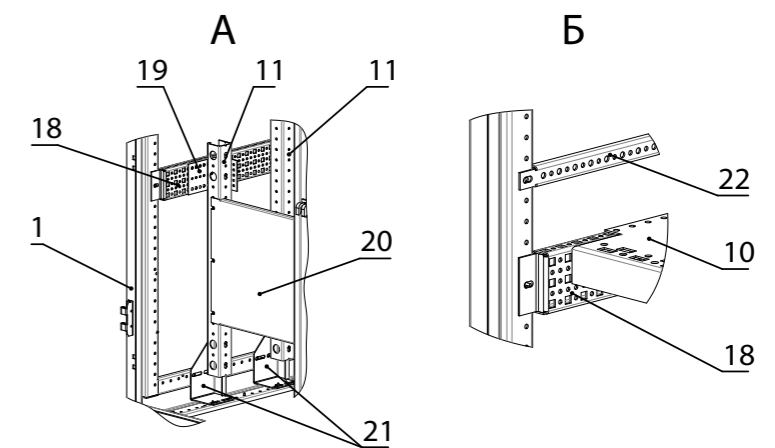


Рис. 3.1. Конструкція шафи серії STD.

## 3.1. ЗАГАЛЬНІ ХАРАКТЕРИСТИКИ СЕРІЇ.

### 3.1.1. Призначення.

Шафи спроектовані для монтажу розподільного комутаційного та іншого електротехнічного обладнання (до 1000 В). Корпус шафи виготовлений з листової сталі, вкритої полімерним порошковим покриттям з попереднім фосфатуванням. Шафа серії STD забезпечує ступінь захисту IP40, STD.UP – IP54.

Шафа передбачає встановлення всіх елементів, необхідних для забезпечення надійності монтажу пристроїв, контактів дротів тощо.

### 3.1.2. Технічні дані.

Тип монтажу	підлоговий
Тип конструкції	зварений каркас
Номинальна напруга ізоляції Un, В	1000
Номинальний струм In, А	2500
Ступінь захисту	IP40, IP54
Матеріал	листова сталь
Товщина металу:	
- каркас шафи	2,0 мм
- двері, бічні стінки, верхні, нижні і лицьові панелі	1,5 мм
- монтажна панель	2,0–3,0 мм
- шини та швелери монтажні, профіль, цоколь	2,0 мм
Полімерне порошкове покриття	RAL7035
Максимальна вага встановлюваного обладнання, кг	800

### 3.1.3. Конструкція.

Основою конструкції шаф (рис. 3.1) є зварений **каркас** (1), що забезпечує міцність і стійкість шафи при монтажі обладнання.

Для встановлення обладнання в шафу використовується багато різних **комплектуючих**: профілі (11), панелі монтажні (8, 9, 20), полиці (10), куточки (19, 21), шини (18) та інші монтажні елементи різного розміру і призначення.

Захисна конструкція створюється шляхом встановлення на каркас стінок (4), дверей (2, 3), панелей (5, 6, 7, 12, 13, 17), заглушок тощо з ущільнювачем або без нього, залежно від ступеня захисту шафи.

Шафи дозволяють організувати як верхнє (6, 7), так і нижнє (12, 13) **підведення кабелю**.

Конструкція шафи забезпечує надійне заземлення окремих складових елементів і всієї конструкції загалом.

## 3.2. ТЕХНІЧНИЙ ОПИС ЕЛЕМЕНТІВ.

### 3.2.1. Базовий комплект шафи STD.BS (STD.UP.BS).

Базовий комплект шафи — це типовий склад конструкції шафи (рис. 3.3), що забезпечує її функціональність. Шафи завширшки 400, 600, 800 мм у базовому складі комплектуються одностулковими дверима DS/STD (рис. 3.5), шафи завширшки 1000 мм — двостулковими дверима DDS/STD (рис. 3.6).

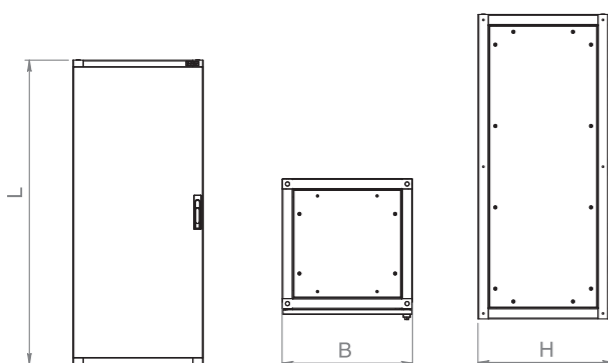


Рис. 3.2. Габаритні розміри шафи STD.

### Базовий комплект постачання шафи STD (STD.UP):

- каркас KS(KS.UP)/STD ..... 1шт.
- панель верхня PV/STD ..... 1шт.
- стінка каркаса SK(SK.UP)/STD..... 1шт.
- двері DS(DDS)/STD..... 1шт.
- комплект заземлення..... 1шт.
- упакування..... 1шт.

Для замовлення базового комплекту необхідно вказати позначення шафи потрібного розміру (табл. 3.1).

**Примітка.** Також можливе виготовлення шаф STD за габаритними розмірами Замовника.

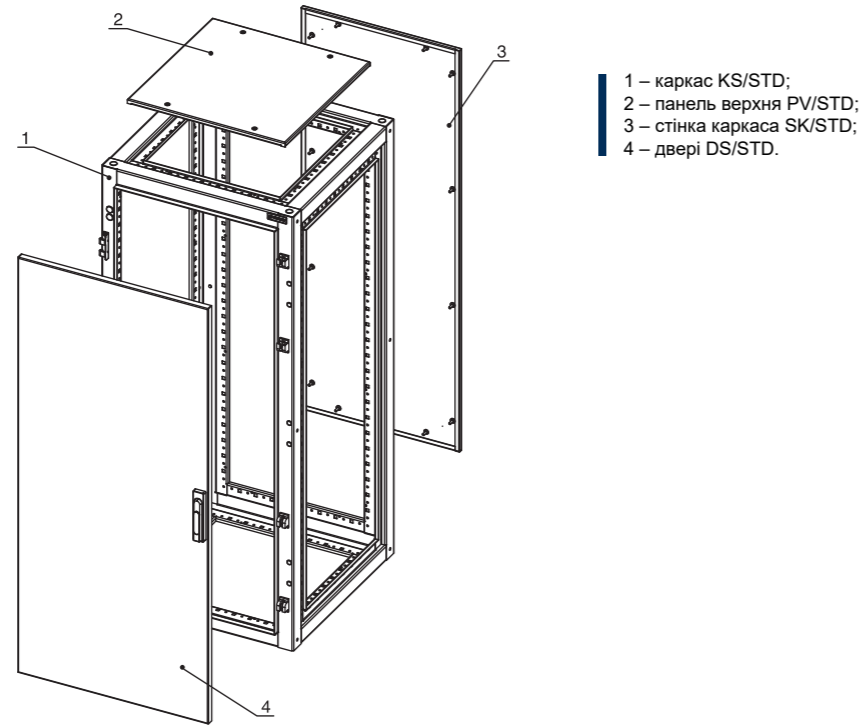
### Приклад замовлення:

#### Шафа STD.BS 20.08.06

де:  
шафа – найменування виробу;  
STD – серія виробу;  
BS – код комплекту (BS – базовий склад, NS – нестандартний склад);  
20.08.06 – код типорозміру (шафа з розмірами: висота 2000 мм, ширина 800 мм, глибина 600 мм).

Таблиця 3.1.  
Параметри шаф STD і STD.UP одностороннього обслуговування в базовій комплектації

Позначення	Од. вимір.	Габаритні розміри, мм						Вага шафи, кг	
		Без упакування			У транспортному упакуванні			НЕТТО	БРУТТО
		Висота, Н	Ширина, L	Глибина, В	Висота, Н1	Ширина, L1	Глибина, В1		
Шафа STD.BS 14.04.04	шт.	1400	400	400	1525	490	800	39	46
Шафа STD.BS 14.04.06	шт.	1400	400	600	1525	490	800	42	49
Шафа STD.BS 14.04.08	шт.	1400	400	800	1525	490	890	45	52
Шафа STD.BS 14.06.04	шт.	1400	600	400	1525	690	800	50	57
Шафа STD.BS 14.06.06	шт.	1400	600	600	1525	690	800	53	60
Шафа STD.BS 14.06.08	шт.	1400	600	800	1525	690	890	57	64
Шафа STD.BS 14.08.04	шт.	1400	800	400	1525	890	800	59	66
Шафа STD.BS 14.08.06	шт.	1400	800	600	1525	890	800	63	70
Шафа STD.BS 14.08.08	шт.	1400	800	800	1525	890	890	67	74
Шафа STD.BS 14.10.04	шт.	1400	1000	400	1525	1090	800	65	72
Шафа STD.BS 14.10.06	шт.	1400	1000	600	1525	1090	800	69	76
Шафа STD.BS 14.10.08	шт.	1400	1000	800	1525	1090	890	74	81
Шафа STD.BS 16.04.04	шт.	1600	400	400	1725	490	800	43	50
Шафа STD.BS 16.04.06	шт.	1600	400	600	1725	490	800	46	53
Шафа STD.BS 16.04.08	шт.	1600	400	800	1725	490	890	50	57
Шафа STD.BS 16.06.04	шт.	1600	600	400	1725	690	800	55	62
Шафа STD.BS 16.06.06	шт.	1600	600	600	1725	690	800	59	66
Шафа STD.BS 16.06.08	шт.	1600	600	800	1725	690	890	63	70
Шафа STD.BS 16.08.04	шт.	1600	800	400	1725	890	800	65	72
Шафа STD.BS 16.08.06	шт.	1600	800	600	1725	890	800	69	76
Шафа STD.BS 16.08.08	шт.	1600	800	800	1725	890	890	73	80
Шафа STD.BS 16.10.04	шт.	1600	1000	400	1725	1090	800	72	79
Шафа STD.BS 16.10.06	шт.	1600	1000	600	1725	1090	800	76	83
Шафа STD.BS 16.10.08	шт.	1600	1000	800	1725	1090	890	81	88
Шафа STD.BS 18.04.04	шт.	1800	400	400	1925	490	800	50	57
Шафа STD.BS 18.04.06	шт.	1800	400	600	1925	490	800	53	60
Шафа STD.BS 18.04.08	шт.	1800	400	800	1925	490	890	57	64
Шафа STD.BS 18.06.04	шт.	1800	600	400	1925	690	800	60	67
Шафа STD.BS 18.06.06	шт.	1800	600	600	1925	690	800	64	71
Шафа STD.BS 18.06.08	шт.	1800	600	800	1925	690	890	68	75
Шафа STD.BS 18.08.04	шт.	1800	800	400	1925	890	800	71	78
Шафа STD.BS 18.08.06	шт.	1800	800	600	1925	890	800	75	82
Шафа STD.BS 18.08.08	шт.	1800	800	800	1925	890	890	79	86
Шафа STD.BS 18.10.04	шт.	1800	1000	400	1925	1090	800	84	91
Шафа STD.BS 18.10.06	шт.	1800	1000	600	1925	1090	800	89	96
Шафа STD.BS 18.10.08	шт.	1800	1000	800	1925	1090	890	93	100
Шафа STD.BS 20.04.04	шт.	2000	400	400	2125	490	800	54	61
Шафа STD.BS 20.04.06	шт.	2000	400	600	2125	490	800	58	65
Шафа STD.BS 20.04.08	шт.	2000	400	800	2125	490	890	61	68
Шафа STD.BS 20.06.04	шт.	2000	600	400	2125	690	800	66	73
Шафа STD.BS 20.06.06	шт.	2000	600	600	2125	690	800	69	76
Шафа STD.BS 20.06.08	шт.	2000	600	800	2125	690	890	73	80
Шафа STD.BS 20.08.04	шт.	2000	800	400	2125	890	800	77	84
Шафа STD.BS 20.08.06	шт.	2000	800	600	2125	890	800	81	88
Шафа STD.BS 20.08.08	шт.	2000	800	800	2125	890	890	85	92
Шафа STD.BS 20.10.04	шт.	2000	1000	400	2125	1090	800	92	99
Шафа STD.BS 20.10.06	шт.	2000	1000	600	2125	1090	800	97	104
Шафа STD.BS 20.10.08	шт.	2000	1000	800	2125	1090	890	101	108
Шафа STD.BS 22.04.04	шт.	2200	400	400	2325	490	800	59	66
Шафа STD.BS 22.04.06	шт.	2200	400	600	2325	490	800	62	69
Шафа STD.BS 22.04.08	шт.	2200	400	800	2325	490	890	68	75
Шафа STD.BS 22.06.04	шт.	2200	600	400	2325	690	800	71	78
Шафа STD.BS 22.06.06	шт.	2200	600	600	2325	690	800	75	82
Шафа STD.BS 22.06.08	шт.	2200	600	800	2325	690	890	79	86
Шафа STD.BS 22.08.04	шт.	2200	800	400	2325	890	800	83	90
Шафа STD.BS 22.08.06	шт.	2200	800	600	2325	890	800	87	94
Шафа STD.BS 22.08.08	шт.	2200	800	800	2325	890	890	91	98
Шафа STD.BS 22.10.04	шт.	2200	1000	400	2325	1090	800	100	107
Шафа STD.BS 22.10.06	шт.	2200	1000	600	2325	1090	800	104	111
Шафа STD.BS 22.10.08	шт.	2200	1000	800	2325	1090	890	108	115



- 1 – каркас KS/STD;
- 2 – панель верхня PV/STD;
- 3 – стінка каркаса SK/STD;
- 4 – двері DS/STD.

Рис. 3.3. Базовий комплект шафи STD.

Шафа STD також може бути двостороннього обслуговування (рис. 3.4 – 3.6).

Шафи STD двостороннього обслуговування завширшки 400, 600 мм комплектуються одностулковими дверима DS/STD з лицьового і тильного боку (рис. 3.4), завширшки 800 мм – комплектуються одностулковими дверима DS/STD з лицьового боку й двостулковими дверима DDS/STD з тильного боку (рис. 3.5), завширшки 1000 мм – комплектуються двостулковими дверима DDS/STD з лицьового і тильного боку (рис. 3.6).

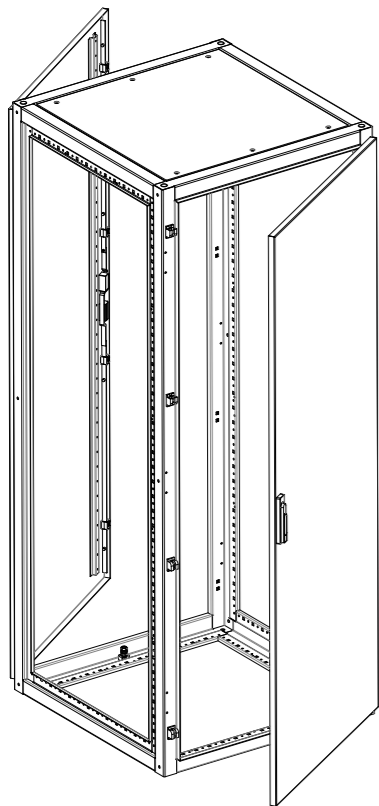


Рис. 3.4.

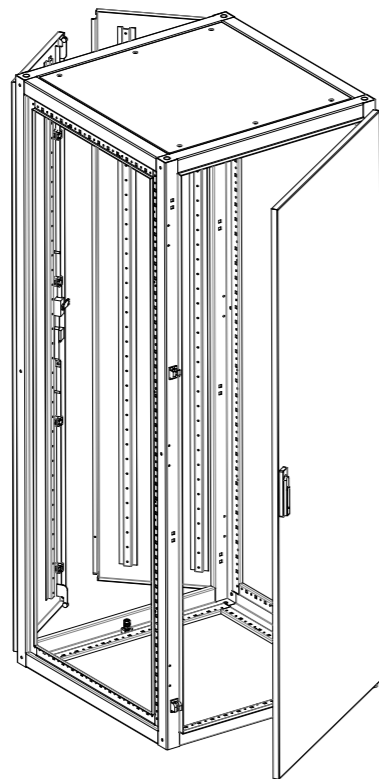


Рис. 3.5.

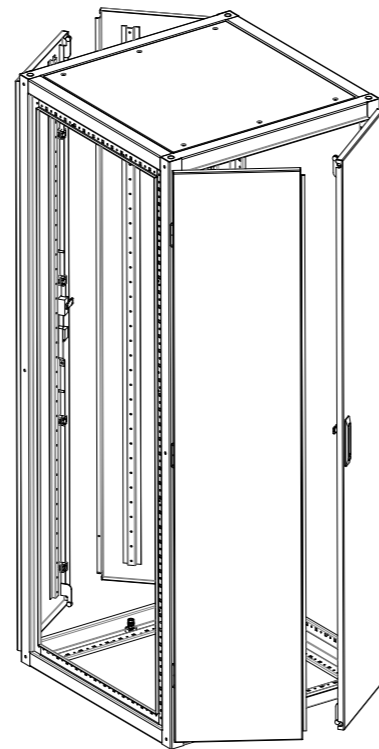
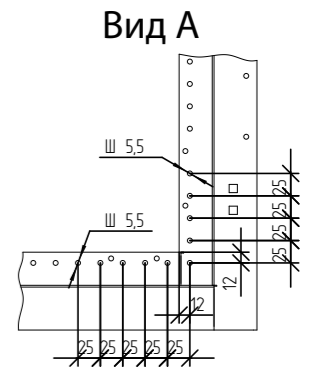
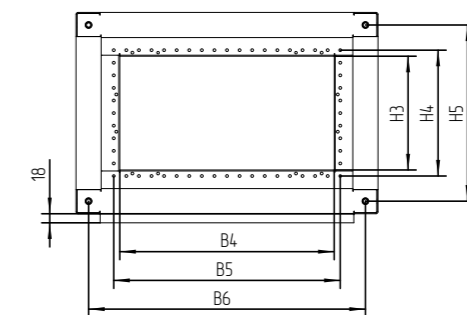
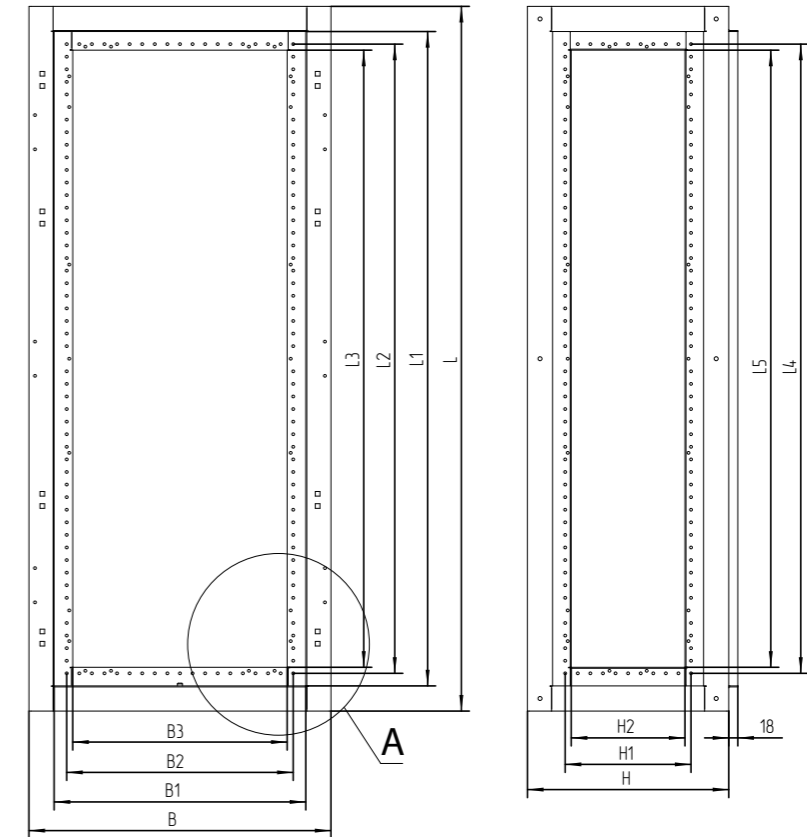


Рис. 3.6.

### 3.2.2. Каркас KS/STD (KS.UP/STD).

Каркас є основним елементом конструкції шафи (рис. 3.7). Зварений каркас шаф забезпечує міцність і надійність конструкції, на нього можна встановлювати багато різних конструктивних модулів. Особливістю конструкції каркаса є те, що він дає можливість обслуговувати встановлене в нього обладнання з двох сторін.



Висота, мм			
L	L1	L2, L4	L3, L5
1400	1300	1250	1226
1600	1500	1450	1426
1800	1700	1650	1626
2000	1900	1850	1826
2200	2100	2050	2026

Ширина, мм				
B	B1	B2, B5	B3, B4	B6
400	300	250	226	350
600	500	450	426	550
800	700	650	626	750
1000	900	850	826	950

Глибина, мм			
H	H1, H4	H2, H3	H5
400	250	226	350
600	450	426	550
800	650	626	750

- L – висота;
- L1 – висота прорізу попереду;
- L2 – висота між рядами отворів;
- L3 – висота прорізу ззаду каркаса;
- L4 – висота між рядами отворів збоку каркаса;
- L5 – висота прорізу збоку;
- B – ширина;
- B1 – ширина прорізу попереду;
- B2 – відстань між рядами отворів;
- B3 – ширина прорізу ззаду;
- B4 – ширина прорізу згори;
- B5 – відстань між рядами отворів;
- B6 – відстань між монтажними отворами;
- H – глибина;
- H1 – відстань між рядами отворів збоку;
- H2 – глибина прорізу збоку;
- H3 – розмір прорізу згори;
- H4 – відстань між рядами отворів;
- H5 – відстань між монтажними отворами.

Рис. 3.7. Габаритні й настановні розміри каркаса KS/STD (KS.UP/STD).

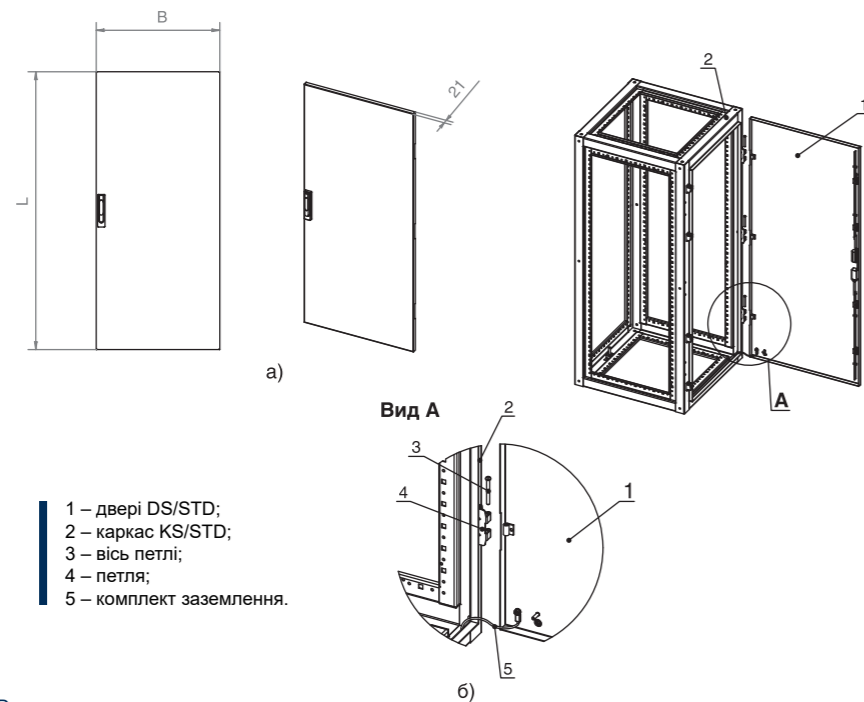
● 3.2.3. Двері одностулкові DS/STD і двостулкові DDS/STD.

Двері призначені для захисту обладнання від несанкціонованого доступу, впливу пилу й вологи. Двері DS/STD (рис. 3.8) одностулкові суцільні, виготовлені з цільного листа металу, комплектуються петлями, ригельним замком, що фіксує зачинені двері в чотирьох місцях, і комплектом для заземлення дверей. Двері DDS/STD (рис. 3.9) двостулкові суцільні, кожна стулка виготовлена з цільного листа металу. Двері комплектуються петлями, ригельним замком, що фіксує зачинені двері в трьох місцях, і комплектом для заземлення дверей.

Приклад замовлення:

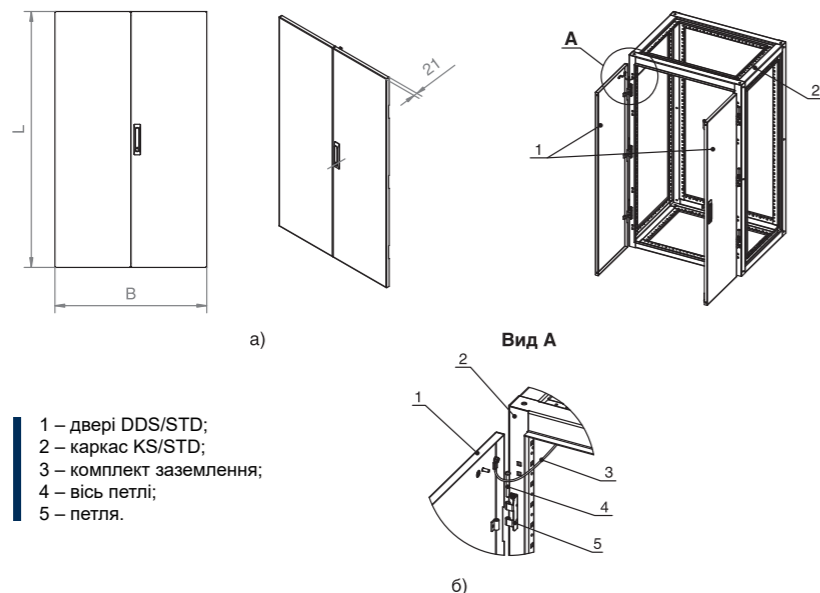
Двері DS/STD 20.08.00

де:  
двері – найменування елемента;  
DS – код комплекту (DS – двері одностулкові, DDS – двері двостулкові);  
STD – серія виробу;  
20.08.00 – код типорозміру (шафа заввишки 2000 мм, завширшки 800 мм).



- 1 – двері DS/STD;
- 2 – каркас KS/STD;
- 3 – вісь петлі;
- 4 – петля;
- 5 – комплект заземлення.

Рис. 3.8. Двері DS/STD:  
а) габаритні розміри;  
б) схема встановлення.



- 1 – двері DDS/STD;
- 2 – каркас KS/STD;
- 3 – комплект заземлення;
- 4 – вісь петлі;
- 5 – петля.

Рис. 3.9. Двері DDS/STD:  
а) габаритні розміри;  
б) схема встановлення.

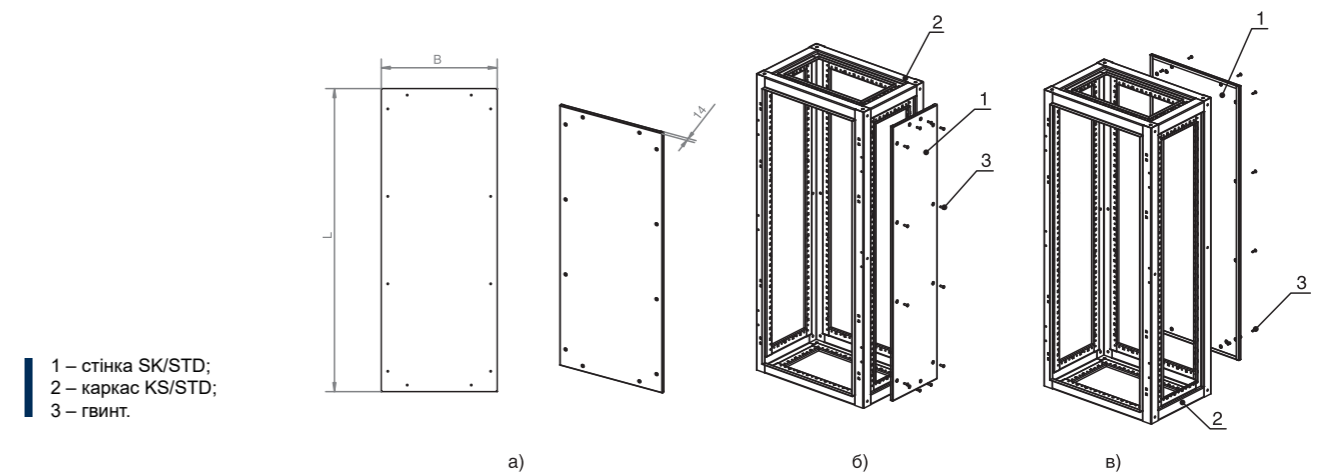
● 3.2.4. Стінка каркаса SK/STD (SK.UP/STD).

Стінки призначені для захисту обладнання від несанкціонованого доступу, впливу пилу й вологи. Стінки SK/STD і SK.UP/STD (рис. 3.10) виготовлені з цільного листа металу, комплектуються гвинтами для кріплення до каркаса і комплектом для заземлення стінки. Стінки одного розміру можуть використовуватися як бічні і задні, залежно від розміру шафи (табл. 3.2).

Приклад замовлення:

Стінка каркаса SK/STD 20.06HB

де:  
стінка каркаса – найменування елемента;  
SK – код комплекту (SK – стінка для шаф з IP40; SK.UP – стінка для шаф з IP54);  
STD – серія виробу;  
20.06HB – код типорозміру (стінка для шаф з розмірами: висота 2000 мм, ширина 600 мм – як задня стінка; висота 2000 мм, глибина 600 мм – як бічна стінка).



- 1 – стінка SK/STD;
- 2 – каркас KS/STD;
- 3 – гвинт.

Рис. 3.10. Стінка SK/STD (SK.UP/STD):  
а) габаритні розміри;  
б) схема встановлення бічної стінки;  
в) схема встановлення задньої стінки.

Таблиця 3.2.  
Параметри стінок каркаса SK/STD (SK.UP/STD)

Позначення	Од. вимір.	Габаритні розміри стінки, мм		Вага, кг	Встановлюється в шафах з розмірами, мм			
		Висота, L	Ширина, B		Як задня стінка		Як бічна стінка	
					Висота, L	Ширина, B	Висота, L	Ширина, B
Стінка каркаса SK/STD 14.04HB	шт.	1296	296	4	1400	400	1400	425
Стінка каркаса SK/STD 14.06HB	шт.	1296	496	7	1400	600	1400	625
Стінка каркаса SK/STD 14.08HB	шт.	1296	696	9	1400	800	1400	825
Стінка каркаса SK/STD 14.10HB	шт.	1296	896	12	1400	1000	x	x
Стінка каркаса SK/STD 16.04HB	шт.	1496	296	5	1600	400	1600	425
Стінка каркаса SK/STD 16.06HB	шт.	1496	496	8	1600	600	1600	625
Стінка каркаса SK/STD 16.08HB	шт.	1496	696	11	1600	800	1600	825
Стінка каркаса SK/STD 16.10HB	шт.	1496	896	14	1600	1000	x	x
Стінка каркаса SK/STD 18.04HB	шт.	1696	296	6	1800	400	1800	425
Стінка каркаса SK/STD 18.06HB	шт.	1696	496	9	1800	600	1800	625
Стінка каркаса SK/STD 18.08HB	шт.	1696	696	12	1800	800	1800	825
Стінка каркаса SK/STD 18.10HB	шт.	1696	896	15	1800	1000	x	x
Стінка каркаса SK/STD 20.04HB	шт.	1896	296	6	2000	400	2000	425
Стінка каркаса SK/STD 20.06HB	шт.	1896	496	10	2000	600	2000	625
Стінка каркаса SK/STD 20.08HB	шт.	1896	696	14	2000	800	2000	825
Стінка каркаса SK/STD 20.10HB	шт.	1896	896	17	2000	1000	x	x
Стінка каркаса SK/STD 22.04HB	шт.	2096	296	7	2200	400	2200	425
Стінка каркаса SK/STD 22.06HB	шт.	2096	496	11	2200	600	2200	625
Стінка каркаса SK/STD 22.08HB	шт.	2096	696	15	2200	800	2200	825
Стінка каркаса SK/STD 22.10HB	шт.	2096	896	19	2200	1000	x	x



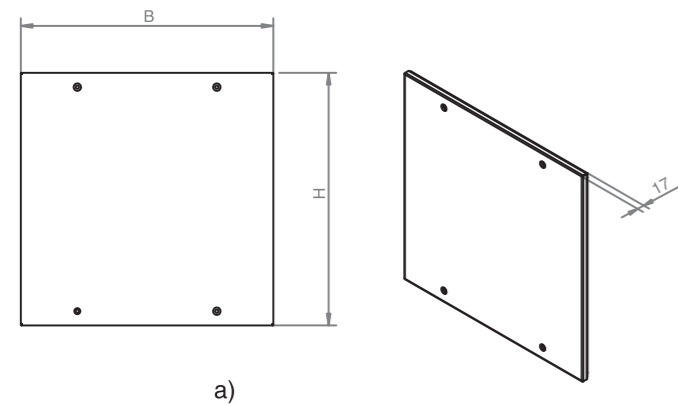
● **3.2.5. Панелі верхні.**

Панелі верхні призначені для захисту обладнання від несанкціонованого доступу, впливу пилу й вологи, організації кабельного введення. Для шаф передбачено низку універсальних панелей для встановлення у верхній частині каркаса (рис. 3.11 – 3.13).

● **3.2.5.1. Панель верхня PV/STD (PV.UP/STD).**

Панелі верхні PV/STD і PV.UP/STD (рис. 3.11) призначені для захисту обладнання від несанкціонованого доступу, впливу пилу й вологи. Панелі виготовлені з цільного листа металу, комплектуються гвинтами для кріплення до каркаса й комплектом для заземлення панелей.

При замовленні шафи у складі, який відрізняється від складу базового комплекту, необхідно вказати каталожне позначення (табл. 3.3) панелі для шафи потрібного типорозміру.



- 1 – панель верхня PV/STD;
- 2 – каркас KS/STD;
- 3 – гвинт.

**Рис. 3.11.** Панель верхня PV/STD:  
а) габаритні розміри;  
б) схема встановлення.

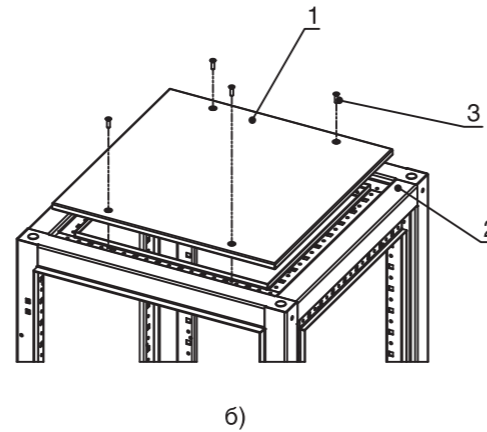
**Таблиця 3.3.**  
Параметри панелей верхніх PV/STD (PV.UP/STD)

Позначення	Од. вимір.	Габаритні розміри панелі, мм		Вага, кг	Для шаф з розмірами, мм	
		Ширина, В	Глибина, Н		Ширина, В	Глибина, Н
Панель верхня PV/STD 00.04.04	шт.	296	296	1,1	400	425
Панель верхня PV/STD 00.04.06	шт.	296	496	1,7	400	625
Панель верхня PV/STD 00.04.08	шт.	296	696	2,4	400	825
Панель верхня PV/STD 00.06.04	шт.	496	296	1,7	600	425
Панель верхня PV/STD 00.06.06	шт.	496	496	2,7	600	625
Панель верхня PV/STD 00.06.08	шт.	496	696	3,8	600	825
Панель верхня PV/STD 00.08.04	шт.	696	296	2,4	800	425
Панель верхня PV/STD 00.08.06	шт.	696	496	3,7	800	625
Панель верхня PV/STD 00.08.08	шт.	696	696	5,2	800	825
Панель верхня PV/STD 00.10.04	шт.	896	296	3,0	1000	425
Панель верхня PV/STD 00.10.06	шт.	896	496	4,8	1000	625
Панель верхня PV/STD 00.10.08	шт.	896	696	6,5	1000	825

**Приклад замовлення:**

**Панель верхня PV/STD 00.08.06**

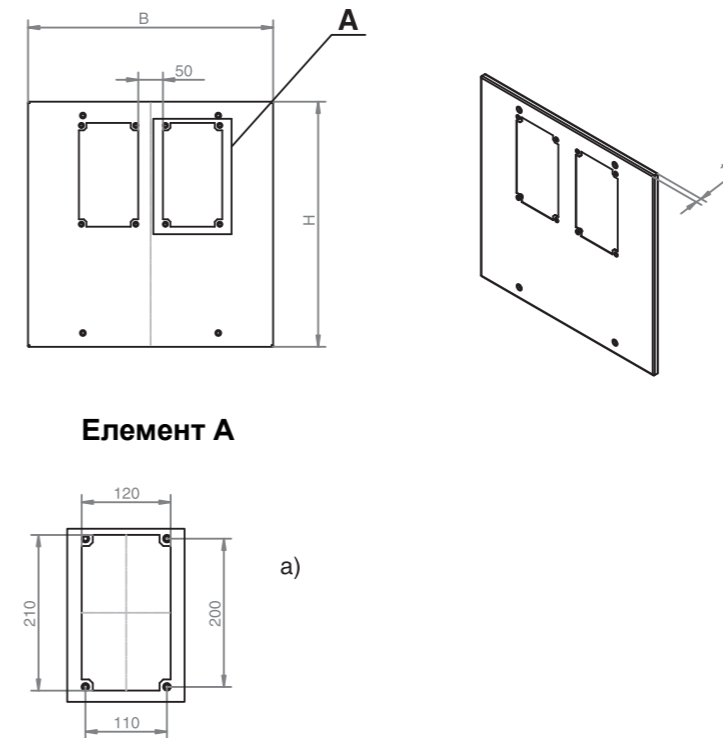
де:  
панель верхня – найменування елемента;  
PV – код комплекту (PV – панелі для шаф з IP40; PV.UP – панелі для шаф з IP54);  
STD – серія виробу;  
00.08.06 – код типорозміру (шафа завширшки 800 мм, завглибшки 600 мм).



● **3.2.5.2. Панель верхня PV.OL/STD.**

Панелі верхні PV.OL/STD (рис. 3.12) призначені для захисту обладнання від несанкціонованого доступу, впливу пилу й вологи, організації кабельного введення. Панелі виготовлені з цільного листа металу, комплектуються заглушками отворів для введення кабелю, гвинтами для кріплення до каркаса й комплектом для заземлення панелей.

При замовленні шафи з панеллю PV.OL/STD необхідно вказати позначення панелі для шафи потрібного типорозміру (табл. 3.4).



**Елемент А**

**Рис. 3.12.** Панель верхня PV.OL/STD:  
а) габаритні розміри;  
б) схема встановлення.

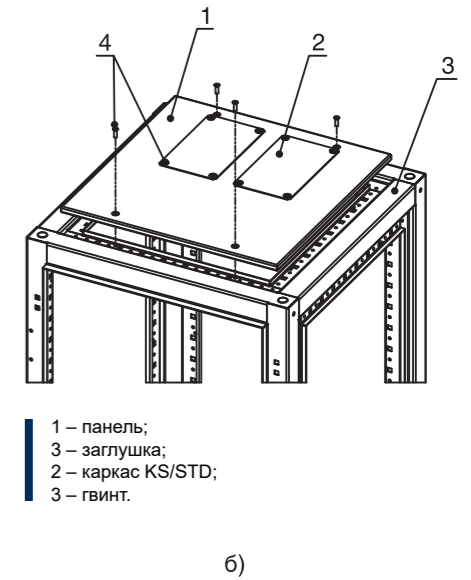
**Таблиця 3.4.**  
Параметри панелей верхніх PV.OL/STD

Позначення	Од. вимір.	Габаритні розміри панелі, мм		Кіл-ть елементів А	Вага, кг	Для шаф з розмірами, мм	
		Ширина, В	Глибина, Н			Ширина, В	Глибина, Н
Панель верхня PV.OL/STD 00.04.04	шт.	296	296	1	1,4	400	425
Панель верхня PV.OL/STD 00.04.06	шт.	296	496	1	2,2	400	625
Панель верхня PV.OL/STD 00.04.08	шт.	296	696	1	3,0	400	825
Панель верхня PV.OL/STD 00.06.04	шт.	496	296	2	2,3	600	425
Панель верхня PV.OL/STD 00.06.06	шт.	496	496	2	3,6	600	625
Панель верхня PV.OL/STD 00.06.08	шт.	496	696	2	4,9	600	825
Панель верхня PV.OL/STD 00.08.04	шт.	696	296	3	3,2	800	425
Панель верхня PV.OL/STD 00.08.06	шт.	696	496	3	5,0	800	625
Панель верхня PV.OL/STD 00.08.08	шт.	696	696	3	6,7	800	825
Панель верхня PV.OL/STD 00.10.04	шт.	896	296	4	4,0	1000	425
Панель верхня PV.OL/STD 00.10.06	шт.	896	496	4	6,3	1000	625
Панель верхня PV.OL/STD 00.10.08	шт.	896	696	4	8,5	1000	825

**Приклад замовлення:**

**Панель верхня PV.OL/STD 00.08.06**

де:  
панель верхня – найменування елемента;  
PV.OL – код комплекту;  
STD – серія виробу;  
00.08.06 – код типорозміру (шафа завширшки 800 мм, завглибшки 600 мм).

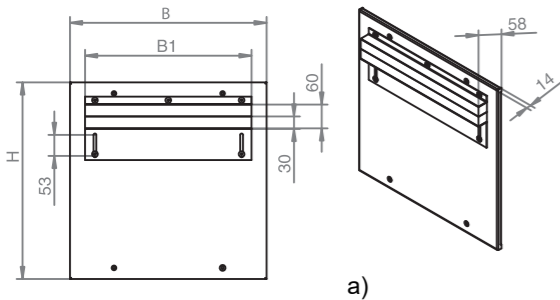


- 1 – панель;
- 3 – заглушка;
- 2 – каркас KS/STD;
- 3 – гвинт.

### 3.2.5.3. Панель верхня PV.KI/STD.

Панелі верхні PV.KI/STD (рис. 3.13) призначені для захисту обладнання від несанкціонованого доступу, впливу пилу й вологи, організації кабельного введення. Панелі виготовлені з цільного листа металу, комплектуються організатором кабельного введення (куточки з еластичним ущільнювачем), гвинтами для кріплення до каркаса й комплектом для заземлення панелей.

При замовленні шафи з панеллю PV.KI/STD необхідно вказати позначення панелі для шафи потрібного типорозміру (табл. 3.5).



B – габаритна ширина;  
B1 – ширина організатора  
кабельного введення.

Ширина, мм	
B	B1
296	220
496	420
696	620
896	820

**Рис. 3.13.** Панель верхня PV.KI/STD:  
а) габаритні розміри;  
б) схема встановлення.

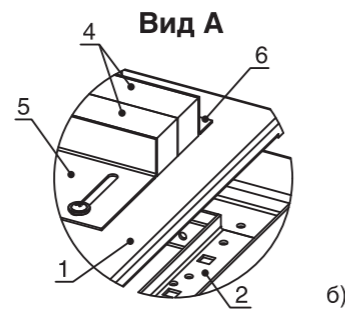
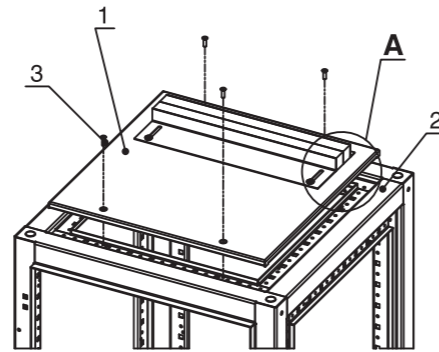
**Таблиця 3.5.**  
Параметри панелей верхніх PV.KI/STD

Позначення	Од.- вимір.	Габаритні розміри панелі, мм		Вага, кг	Для шаф з розмірами, мм	
		Ширина, B	Глибина, H		Ширина, B	Глибина, H
Верхня захисна панель PV.KI/STD 00.04.04	шт.	296	296	2,0	400	425
Верхня захисна панель PV.KI/STD 00.04.06	шт.	296	496	3,0	400	625
Верхня захисна панель PV.KI/STD 00.04.08	шт.	296	696	4,0	400	825
Верхня захисна панель PV.KI/STD 00.06.04	шт.	496	296	3,0	600	425
Верхня захисна панель PV.KI/STD 00.06.06	шт.	496	496	4,0	600	625
Верхня захисна панель PV.KI/STD 00.06.08	шт.	496	696	5,0	600	825
Верхня захисна панель PV.KI/STD 00.08.04	шт.	696	296	4,0	800	425
Верхня захисна панель PV.KI/STD 00.08.06	шт.	696	496	5,0	800	625
Верхня захисна панель PV.KI/STD 00.08.08	шт.	696	696	7,0	800	825
Верхня захисна панель PV.KI/STD 00.10.04	шт.	896	296	5,0	1000	425
Верхня захисна панель PV.KI/STD 00.10.06	шт.	896	496	7,0	1000	625
Верхня захисна панель PV.KI/STD 00.10.08	шт.	896	696	9,0	1000	825

### Приклад замовлення:

#### Верхня захисна панель PV.KI/STD 00.08.06

де:  
верхня захисна панель – найменування елемента;  
PV.KI – код комплекту;  
STD – серія виробу;  
00.08.06 – код типорозміру (шафа завширшки 800 мм,  
завглибшки 600 мм).



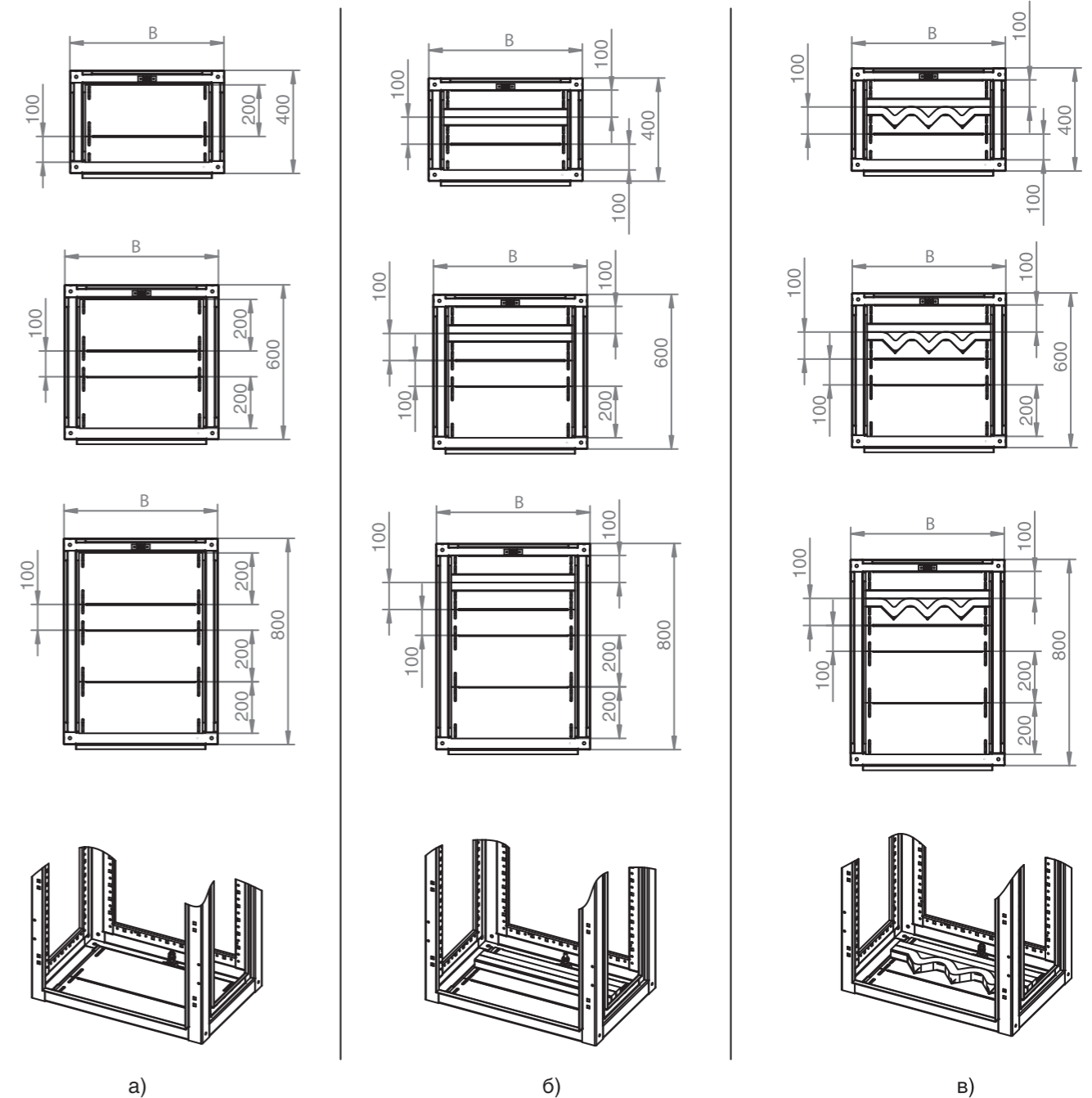
- 1 – панель;
- 2 – каркас KS/STD;
- 3 – гвинт;
- 4 – еластичний ущільнювач;
- 5 – пересувний куточок;
- 6 – нерухомий куточок.

### 3.2.6. Панелі нижні.

Панелі нижні призначені для захисту обладнання від несанкціонованого доступу, впливу пилу й вологи, організації кабельного введення. Для шаф передбачено типову низку універсальних панелей для встановлення в нижній частині каркаса (рис. 3.14).

На рис. 3.14 показані варіанти встановлення типових панелей у нижній частині шафи. Тип і мінімальна кількість панелей, необхідних для встановлення, зазначені в таблиці 3.6. Інформація про нижні панелі, що входять до типової низки, дана в п. 3.2.6.1 – 3.2.6.3.

Також можливе встановлення цільних нижніх захисних панелей на повну глибину шафи.



**Рис. 3.14.** Організація кабельного введення в нижній частині каркаса шафи:  
а) встановлення заглушок без кабельного введення;  
б) кабельне введення для кабелів діаметром до 50 мм;  
в) кабельне введення для кабелів діаметром від 50 до 80 мм.

**Таблиця 3.6.**  
Необхідна кількість панелей для встановлення в нижній частині каркаса шаф STD

		Глибина каркаса, мм					
		400		600		800	
		Застосовність панелей					
		Код панелі	Кіл-ть, шт.	Код панелі	Кіл-ть, шт.	Код панелі	Кіл-ть, шт.
Варіант а – встановлення заглушок без кабельного введення							
Ширина каркаса (В), мм	400	ZL.01/STD 00.04.00	1	ZL.01/STD 00.04.00	1	ZL.01/STD 00.04.00	1
		ZL.02/STD 00.04.00	1	ZL.02/STD 00.04.00	2	ZL.02/STD 00.04.00	3
	600	ZL.01/STD 00.06.00	1	ZL.01/STD 00.06.00	1	ZL.01/STD 00.06.00	1
		ZL.02/STD 00.06.00	1	ZL.02/STD 00.06.00	2	ZL.02/STD 00.06.00	3
	800	ZL.01/STD 00.08.00	1	ZL.01/STD 00.08.00	1	ZL.01/STD 00.08.00	1
		ZL.02/STD 00.08.00	1	ZL.02/STD 00.08.00	2	ZL.02/STD 00.08.00	3
	1000	ZL.01/STD 00.10.00	1	ZL.01/STD 00.10.00	1	ZL.01/STD 00.10.00	1
		ZL.02/STD 00.10.00	1	ZL.02/STD 00.10.00	2	ZL.02/STD 00.10.00	3
Варіант б – кабельне введення для кабелів діаметром до 50 мм							
Ширина каркаса (В), мм	400	ZL.01/STD 00.04.00	1	ZL.01/STD 00.04.00	1	ZL.01/STD 00.04.00	1
		ZPP1.N/STD 00.04.00	2	ZL.02/STD 00.04.00	1	ZL.02/STD 00.04.00	2
				ZPP1.N/STD 00.04.00	2	ZPP1.N/STD 00.04.00	2
	600	ZL.01/STD 00.06.00	1	ZL.01/STD 00.06.00	1	ZL.01/STD 00.06.00	1
		ZPP1.N/STD 00.06.00	2	ZL.02/STD 00.06.00	1	ZL.02/STD 00.06.00	2
				ZPP1.N/STD 00.06.00	2	ZPP1.N/STD 00.06.00	2
	800	ZL.01/STD 00.08.00	1	ZL.01/STD 00.08.00	1	ZL.01/STD 00.08.00	1
		ZPP1.N/STD 00.08.00	2	ZL.02/STD 00.08.00	1	ZL.02/STD 00.08.00	2
				ZPP1.N/STD 00.08.00	2	ZPP1.N/STD 00.08.00	2
	1000	ZL.01/STD 00.10.00	1	ZL.01/STD 00.10.00	1	ZL.01/STD 00.10.00	1
		ZPP1.N/STD 00.10.00	2	ZL.02/STD 00.10.00	1	ZL.02/STD 00.10.00	2
				ZPP1.N/STD 00.10.00	2	ZPP1.N/STD 00.10.00	2
Варіант в – кабельне введення для кабелів діаметром від 50 до 80 мм							
Ширина каркаса (В), мм	400	ZL.01/STD 00.04.00	1	ZL.01/STD 00.04.00	1	ZL.01/STD 00.04.00	1
		ZPP1.N/STD 00.04.00	1	ZL.02/STD 00.04.00	1	ZL.02/STD 00.04.00	2
		ZPP2.T/STD 00.04.00	1	ZPP1.N/STD 00.04.00	1	ZPP1.N/STD 00.04.00	1
				ZPP2.T/STD 00.04.00	1	ZPP2.T/STD 00.04.00	1
	600	ZL.01/STD 00.06.00	1	ZL.01/STD 00.06.00	1	ZL.01/STD 00.06.00	1
		ZPP1.N/STD 00.06.00	1	ZL.02/STD 00.06.00	1	ZL.02/STD 00.06.00	2
		ZPP2.T/STD 00.06.00	1	ZPP1.N/STD 00.06.00	1	ZPP1.N/STD 00.06.00	1
			ZPP2.T/STD 00.06.00	1	ZPP2.T/STD 00.06.00	1	
	800	ZL.01/STD 00.08.00	1	ZL.01/STD 00.08.00	1	ZL.01/STD 00.08.00	1
		ZPP1.N/STD 00.08.00	1	ZL.02/STD 00.08.00	1	ZL.02/STD 00.08.00	2
		ZPP2.T/STD 00.08.00	1	ZPP1.N/STD 00.08.00	1	ZPP1.N/STD 00.08.00	1
				ZPP2.T/STD 00.08.00	1	ZPP2.T/STD 00.08.00	1
	1000	ZL.01/STD 00.10.00	1	ZL.01/STD 00.10.00	1	ZL.01/STD 00.10.00	1
		ZPP1.N/STD 00.10.00	1	ZL.02/STD 00.10.00	1	ZL.02/STD 00.10.00	2
		ZPP2.T/STD 00.10.00	1	ZPP1.N/STD 00.10.00	1	ZPP1.N/STD 00.10.00	1
			ZPP2.T/STD 00.10.00	1	ZPP2.T/STD 00.10.00	1	

### 3.2.6.1. Нижня захисна панель ZL/STD.

Нижня захисна панель ZL/STD (рис. 3.15) призначена для захисту обладнання від несанкціонованого доступу, впливу пилу й вологи. Панель виготовлена з цільного листа металу, комплектується гвинтами для кріплення до каркаса й комплектом заземлення панелі.

При замовленні шафи з панелями ZL/STD необхідно вказати позначення панелей для шафи потрібного типорозміру (табл. 3.7).

Ширина, мм	
В	В1
280	250
480	450
680	650
880	850

Глибина, мм		
Н	Н1	Н2
100	60	32
200	140	52

В – габаритна ширина панелі;  
В1 – міжцентрова відстань між настановними пазами за шириною панелі;  
Н – габаритна глибина панелі;  
Н1 – міжцентрова відстань між настановними пазами за глибиною панелі;  
Н2 – довжина настановних пазів.

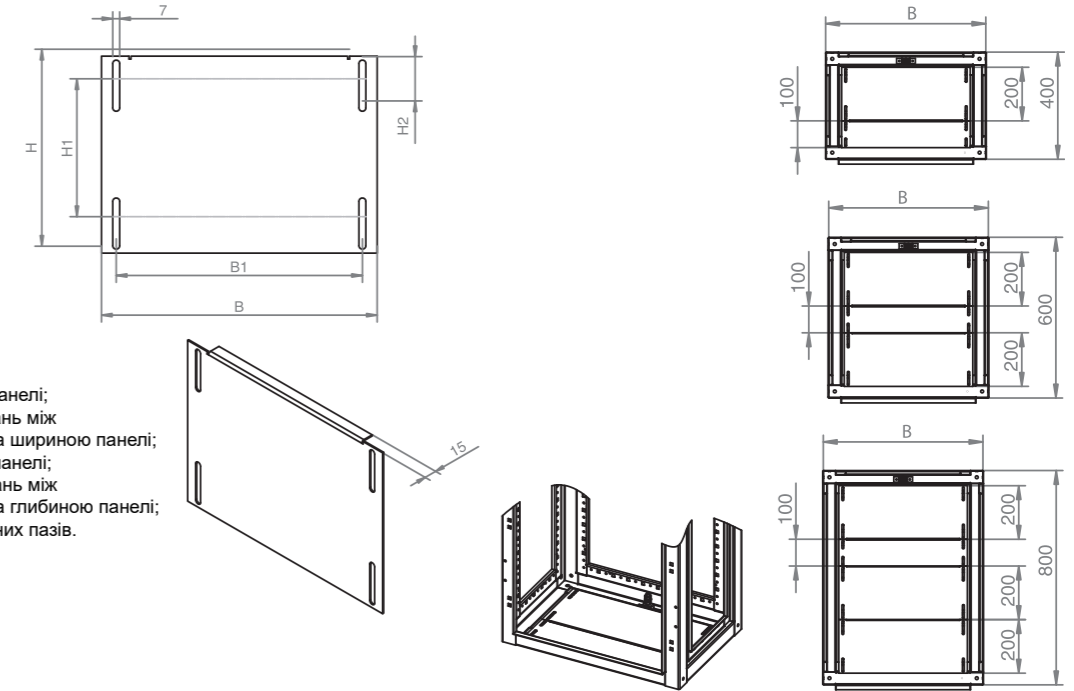


Рис. 3.15. Нижня захисна панель ZL/STD.

Таблиця 3.7.  
Параметри нижньої захисної панелі ZL/STD

Позначення	Од. вимір.	Габаритні розміри панелі, мм		Вага, кг	Для шаф з розмірами, мм	
		Ширина, В	Глибина, Н		Ширина, В	Глибина, Н
Нижня захисна панель ZL.01/STD 00.04.00	шт.	280	100	0,4	400	-
Нижня захисна панель ZL.01/STD 00.06.00	шт.	480	100	0,7	600	-
Нижня захисна панель ZL.01/STD 00.08.00	шт.	680	100	0,9	800	-
Нижня захисна панель ZL.01/STD 00.10.00	шт.	880	100	1,2	1000	-
Нижня захисна панель ZL.02/STD 00.04.00	шт.	280	200	0,7	400	-
Нижня захисна панель ZL.02/STD 00.06.00	шт.	480	200	1,2	600	-
Нижня захисна панель ZL.02/STD 00.08.00	шт.	680	200	1,7	800	-
Нижня захисна панель ZL.02/STD 00.10.00	шт.	880	200	2,2	1000	-
Нижня захисна панель ZL/STD 00.04.04	шт.	280	280	1,1	400	425
Нижня захисна панель ZL/STD 00.06.04	шт.	480	280	1,9	600	425
Нижня захисна панель ZL/STD 00.08.04	шт.	680	280	2,6	800	425
Нижня захисна панель ZL/STD 00.10.04	шт.	880	280	3,4	1000	425
Нижня захисна панель ZL/STD 00.04.06	шт.	280	480	1,8	400	625
Нижня захисна панель ZL/STD 00.06.06	шт.	480	480	3,1	600	625
Нижня захисна панель ZL/STD 00.08.06	шт.	680	480	4,3	800	625
Нижня захисна панель ZL/STD 00.10.06	шт.	880	480	5,6	1000	625
Нижня захисна панель ZL/STD 00.04.08	шт.	280	680	2,5	400	825
Нижня захисна панель ZL/STD 00.06.08	шт.	480	680	4,3	600	825
Нижня захисна панель ZL/STD 00.08.08	шт.	680	680	6,0	800	825
Нижня захисна панель ZL/STD 00.10.08	шт.	880	680	7,8	1000	825

### 3.2.6.2. Нижня захисна панель ZPP1.N/STD.

Нижня захисна панель ZPP1.N/STD (рис. 3.16) призначена для захисту обладнання від несанкціонованого доступу, впливу пилу й вологи, для організації кабельного введення. Панель виготовлена з цільного листа металу, комплектується еластичним ущільнювачем, гвинтами для кріплення до каркаса й комплектом заземлення панелі.

При замовленні шафи з панелями ZPP1.N/STD необхідно вказати позначення панелей для шафи потрібного типорозміру (табл. 3.8).

Ширина, мм	
В	В1
280	250
480	450
680	650
880	850

В – габаритна ширина панелі;  
В1 – міжцентрова відстань між настановними пазами за шириною панелі.

#### Приклад замовлення: Нижня захисна панель ZPP1.N/STD 00.08.00

де:  
нижня захисна панель – найменування елемента;  
ZPP1.N – код комплекту;  
STD – серія виробу;  
00.08.00 – код типорозміру (панель для шаф завширшки 800 мм).

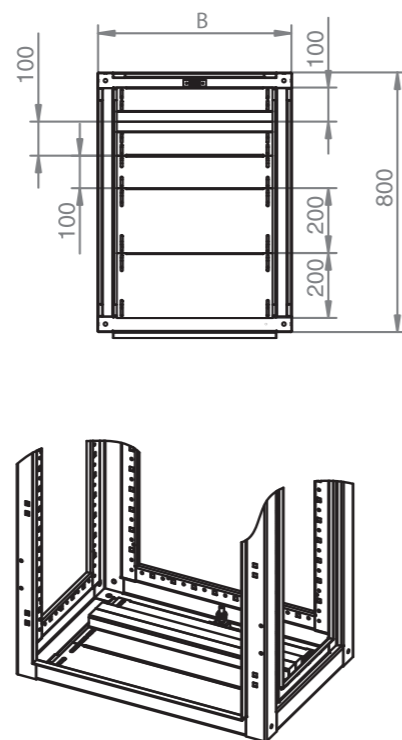
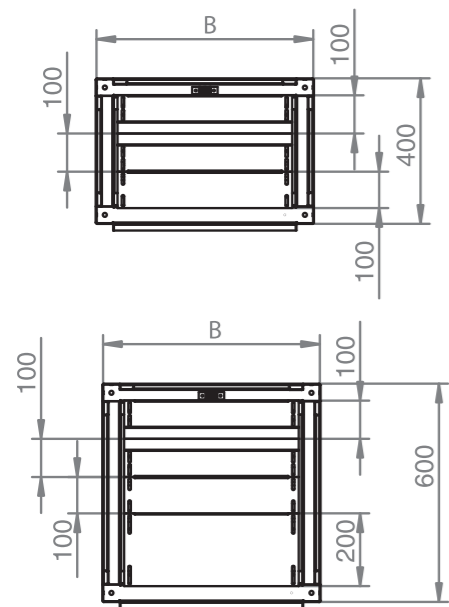
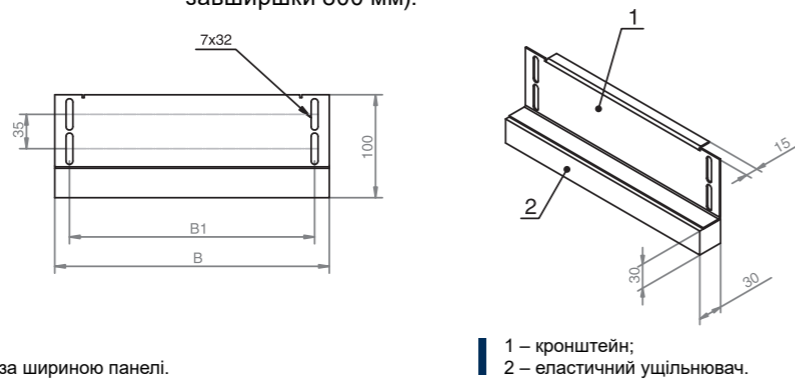


Рис. 3.16. Нижня захисна панель ZPP1.N/STD.

Таблиця 3.8.  
Параметри нижньої захисної панелі ZPP1.N/STD

Позначення	Од. вимір.	Ширина В, мм	Вага, кг	Для шаф завширшки В, мм
Нижня захисна панель ZPP1.N/STD 00.04.00	шт.	280	0,4	400
Нижня захисна панель ZPP1.N/STD 00.06.00	шт.	480	0,7	600
Нижня захисна панель ZPP1.N/STD 00.08.00	шт.	680	1,0	800
Нижня захисна панель ZPP1.N/STD 00.10.00	шт.	880	1,3	1000

### 3.2.6.3. Нижня захисна панель ZPP2.T/STD.

Нижня захисна панель ZPP2.T/STD (рис. 3.17) призначена для захисту обладнання від несанкціонованого доступу, впливу пилу й вологи, для організації кабельного введення. Панель виготовлена з цільного листа металу, комплектується еластичним ущільнювачем, гвинтами для кріплення до каркаса й комплектом заземлення панелі.

При замовленні шафи з панелями ZPP2.T/STD необхідно вказати позначення панелей для шафи потрібного типорозміру (табл. 3.9).

Ширина, мм	
В	В1
280	250
480	450
680	650
880	850

В – габаритна ширина панелі;  
В1 – міжцентрова відстань між настановними пазами за шириною панелі.

#### Приклад замовлення: Нижня захисна панель ZPP2.T/STD 00.08.00

де:  
нижня захисна панель – найменування елемента;  
ZPP2.T – код комплекту;  
STD – серія виробу;  
00.08.00 – код типорозміру (панель для шаф завширшки 800 мм).

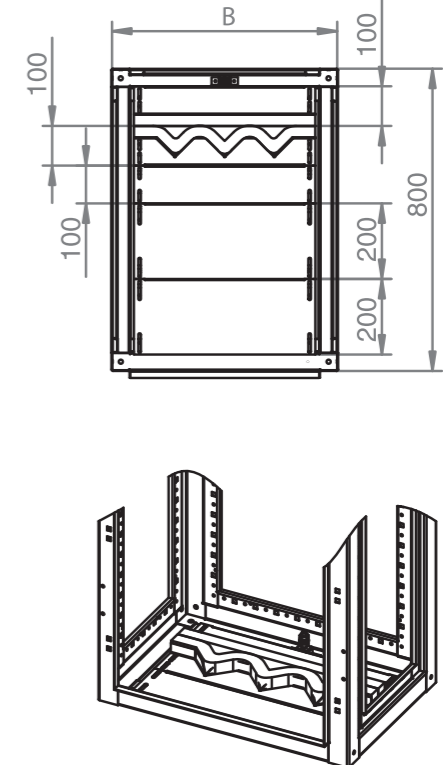
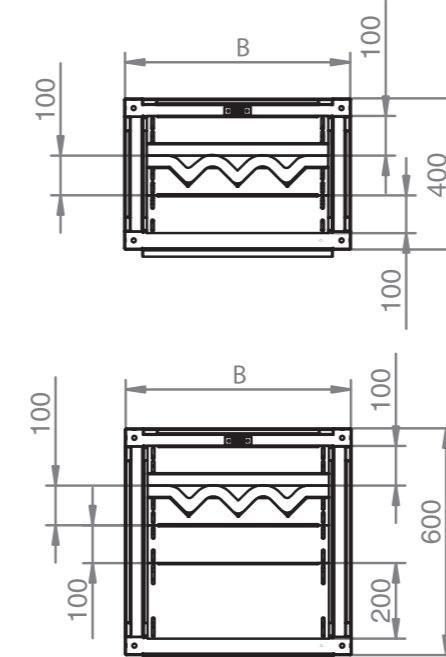
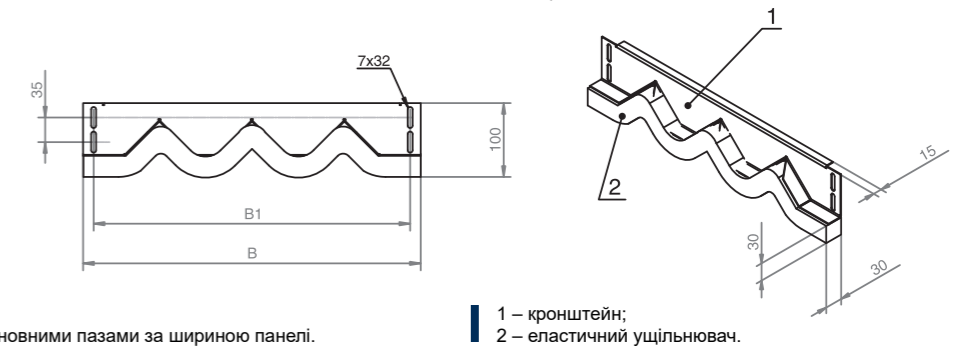


Рис. 3.17. Нижня захисна панель ZPP2.T/STD.

Таблиця 3.9.  
Параметри нижньої захисної панелі ZPP2.T/STD

Позначення	Од. вимір.	Ширина В, мм	Вага, кг	Для шаф завширшки В, мм
Нижня захисна панель ZPP2.T/STD 00.04.00	шт.	280	0,6	400
Нижня захисна панель ZPP2.T/STD 00.06.00	шт.	480	0,8	600
Нижня захисна панель ZPP2.T/STD 00.08.00	шт.	680	1,0	800
Нижня захисна панель ZPP2.T/STD 00.10.00	шт.	880	1,3	1000

### 3.2.7. Елементи для монтажу обладнання.

Для встановлення обладнання в шафах використовуються наступні типові елементи:

- панелі монтажні (PM/STD і PM.K/STD);
- профілі вертикальні (PRV/STD);
- куточки монтажні (UM.U/STD, UM.PR/STD і UK.MF/STD);
- швелери монтажні (SV/STD);
- панелі лицьові (PL/STD);
- шини монтажні (SM/STD);
- полиці монтажні (PM.C/STD і PM.A/STD).

#### 3.2.7.1. Панель монтажна PM/STD.

Панель монтажна PM/STD – з розміткою для встановлення обладнання – призначена для встановлення обладнання в шафах серії STD. Панель встановлюється шляхом кріплення до каркаса за допомогою куточків монтажних і шин монтажних (рис. 3.18-б).

До стандартного комплексу постачання панелі монтажної PM/STD входить металева панель і комплект кріплення для її встановлення. Куточки й шини монтажні необхідно замовляти окремими комплектами (п. 3.2.7.3 – 3.2.7.6).

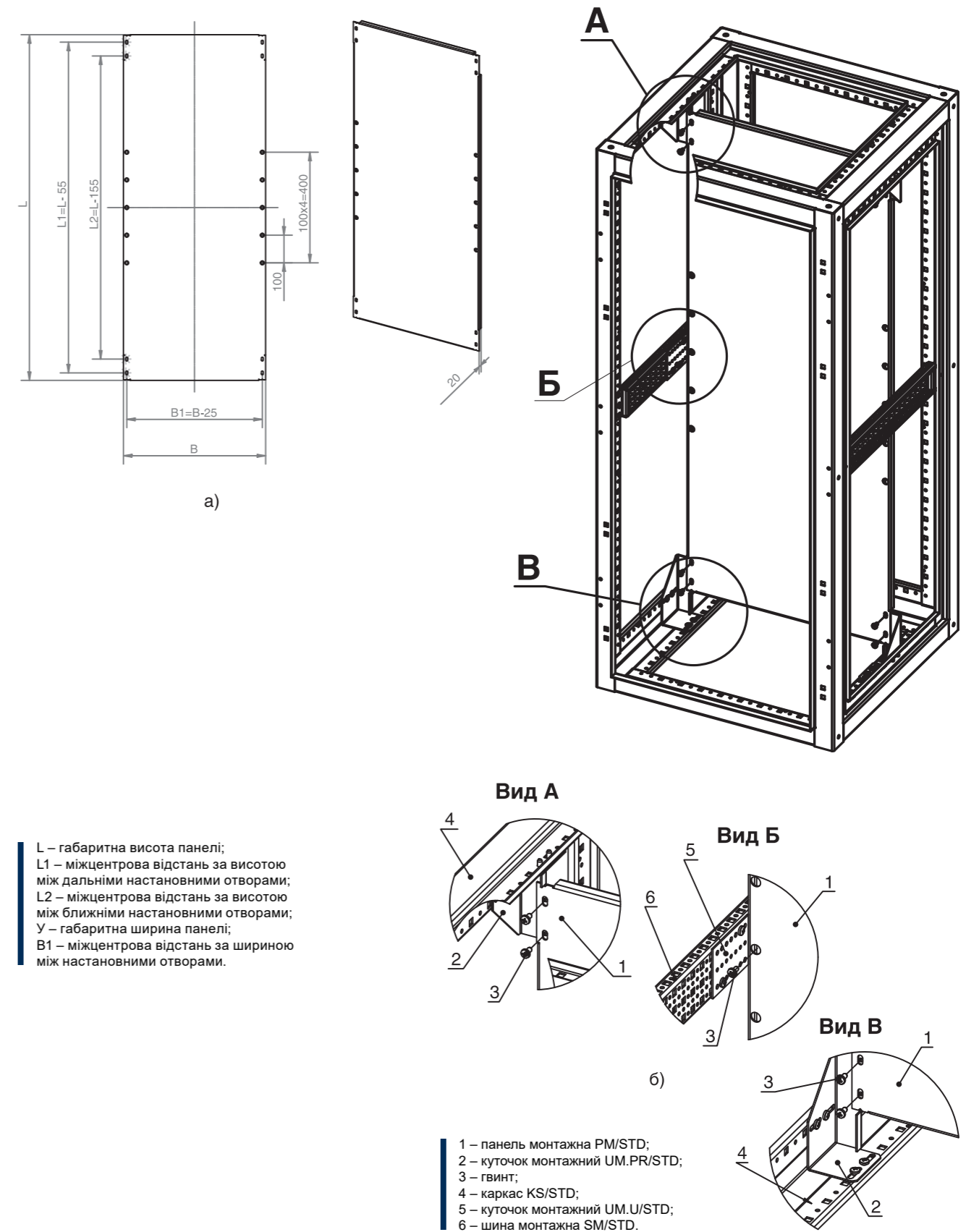
При замовленні панелі монтажної PM/STD необхідно вказати позначення панелі для шафи потрібного типорозміру (табл. 3.10).

Схема встановлення панелей PM/STD зображена на рис. 3.18-б.

**Таблиця 3.10.**  
Параметри панелей монтажних PM/STD

Позначення	Од.-вимір.	Габаритні розміри панелі, мм			Для шаф з розмірами, мм	
		Висота, L	Ширина, B	Вага, кг	Висота, L	Ширина, B
Панель монтажна PM/STD 14.04.00	шт.	1250	314	8	1400	400
Панель монтажна PM/STD 14.06.00	шт.	1250	514	12	1400	600
Панель монтажна PM/STD 14.08.00	шт.	1250	714	16	1400	800
Панель монтажна PM/STD 14.10.00	шт.	1250	914	20	1400	1000
Панель монтажна PM/STD 16.04.00	шт.	1450	314	9	1600	400
Панель монтажна PM/STD 16.06.00	шт.	1450	514	14	1600	600
Панель монтажна PM/STD 16.08.00	шт.	1450	714	18	1600	800
Панель монтажна PM/STD 16.10.00	шт.	1450	914	23	1600	1000
Панель монтажна PM/STD 18.04.00	шт.	1650	314	10	1800	400
Панель монтажна PM/STD 18.06.00	шт.	1650	514	15	1800	600
Панель монтажна PM/STD 18.08.00	шт.	1650	714	21	1800	800
Панель монтажна PM/STD 18.10.00	шт.	1650	914	26	1800	1000
Панель монтажна PM/STD 20.04.00	шт.	1850	314	11	2000	400
Панель монтажна PM/STD 20.06.00	шт.	1850	514	17	2000	600
Панель монтажна PM/STD 20.08.00	шт.	1850	714	23	2000	800
Панель монтажна PM/STD 20.10.00	шт.	1850	914	29	2000	1000
Панель монтажна PM/STD 22.04.00	шт.	2050	314	12	2200	400
Панель монтажна PM/STD 22.06.00	шт.	2050	514	19	2200	600
Панель монтажна PM/STD 22.08.00	шт.	2050	714	26	2200	800
Панель монтажна PM/STD 22.10.00	шт.	2050	914	32	2200	1000

**Приклад замовлення:**  
**Панель монтажна PM/STD 20.08.00**  
де:  
панель монтажна – найменування елемента;  
PM – код комплекту;  
STD – серія виробу;  
20.08.00 – код типорозміру (панель для шаф заввишки 2000 мм, завширшки 800 мм).



**Рис. 3.18.** Панель монтажна PM/STD:  
а) розміри панелі;  
б) схема встановлення.

### 3.2.7.2. Панель монтажна PM.K/STD.

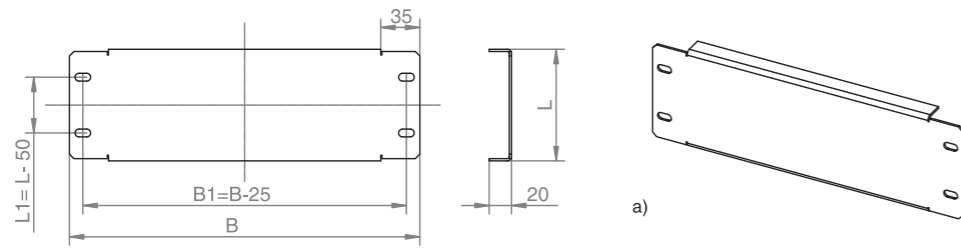
Панель монтажна PM.K/STD призначена для встановлення обладнання в шафах серії STD. Панель встановлюється шляхом кріплення до каркаса за допомогою профілів вертикальних (рис. 3.19-б) або куточків і шин монтажних (рис. 3.19-в).

До стандартного комплексу постачання панелі монтажної PM.K/STD входить металева панель і комплект кріплення для її встановлення. Профілі вертикальні, куточки й шини монтажні необхідно замовляти окремими комплектами (п. 3.2.7.3, 3.2.7.4, 3.2.7.7, 3.2.7.8).

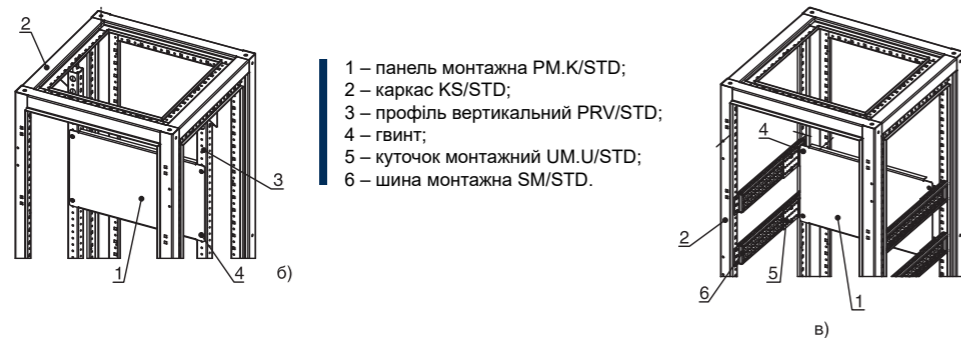
При замовленні панелі монтажної PM.K/STD необхідно вказати позначення панелі для шафи потрібного типорозміру (табл. 3.11).

**Таблиця 3.11.**  
Параметри панелей монтажних PM.K/STD

Позначення	Од. вимір.	Габаритні розміри панелі, мм		Вага, кг	Для шаф завширшки В, мм
		Висота, L	Ширина, В		
Панель монтажна PM.K.01/STD 00.04.00	шт.	100	314	0,6	400
Панель монтажна PM.K.01/STD 00.06.00	шт.	100	514	1,0	600
Панель монтажна PM.K.01/STD 00.08.00	шт.	100	714	1,5	800
Панель монтажна PM.K.01/STD 00.10.00	шт.	100	914	2,0	1000
Панель монтажна PM.K.02/STD 00.04.00	шт.	200	314	1,2	400
Панель монтажна PM.K.02/STD 00.06.00	шт.	200	514	1,9	600
Панель монтажна PM.K.02/STD 00.08.00	шт.	200	714	2,6	800
Панель монтажна PM.K.02/STD 00.10.00	шт.	200	914	3,3	1000
Панель монтажна PM.K.03/STD 00.04.00	шт.	300	314	1,6	400
Панель монтажна PM.K.03/STD 00.06.00	шт.	300	514	2,7	600
Панель монтажна PM.K.03/STD 00.08.00	шт.	300	714	3,7	800
Панель монтажна PM.K.03/STD 00.10.00	шт.	300	914	4,8	1000
Панель монтажна PM.K.04/STD 00.04.00	шт.	400	314	2,1	400
Панель монтажна PM.K.04/STD 00.06.00	шт.	400	514	3,5	600
Панель монтажна PM.K.04/STD 00.08.00	шт.	400	714	4,8	800
Панель монтажна PM.K.04/STD 00.10.00	шт.	400	914	6,2	1000
Панель монтажна PM.K.05/STD 00.04.00	шт.	500	314	2,6	400
Панель монтажна PM.K.05/STD 00.06.00	шт.	500	514	4,3	600
Панель монтажна PM.K.05/STD 00.08.00	шт.	500	714	5,9	800
Панель монтажна PM.K.05/STD 00.10.00	шт.	500	914	7,6	1000



L – габаритна висота панелі;  
L1 – міжцентрова відстань за висотою між настановними отворами;  
U – габаритна ширина панелі;  
B1 – міжцентрова відстань за шириною між настановними отворами.



**Рис. 3.19.** Панель монтажна PM.K/STD: а) розміри панелі; б) схема встановлення панелі на профіль вертикальний; в) схема встановлення панелі на монтажні куточки.

### Приклад замовлення:

**Панель монтажна PM.K.02/STD 00.08.00**

де:  
панель монтажна – найменування елемента;  
PM.K.02 – код комплексу (панель заввишки 200 мм);  
STD – серія виробу;  
00.08.00 – код типорозміру (панель для шаф завширшки 800 мм).

### 3.2.7.3. Куточок монтажний UM.U/STD.

Куточки монтажні UM.U/STD (рис. 3.20-а) призначені для кріплення до каркаса різних профілів, панелей, DIN-рейок та інших монтажних елементів. Куточки монтажні UM.U/STD встановлюються на шини монтажних, які, у свою чергу, кріпляться до каркаса шафи (рис. 3.20-б).

До стандартного комплексу постачання куточків монтажних UM.U/STD входять два металеві куточки й комплект кріплення для їхнього встановлення. Шини монтажні необхідно замовляти окремими комплектами (п. 3.2.7.7). При замовленні куточків монтажних UM.U/STD необхідно вказати позначення комплексу куточків (табл. 3.12).

**Таблиця 3.12.**  
Параметри комплексу куточків монтажних UM.U/STD

Позначення	Од. вимір.	Габаритні розміри комплексу в упаковці, мм			Вага, кг
		Висота	Ширина	Глибина	
Куточок монтажний UM.U/STD	к-т	105	60	75	0,5



**Рис. 3.20.** Куточок монтажний UM.U/STD: а) розміри куточка; б) схема встановлення.

### 3.2.7.4. Куточок монтажний UM.PR/STD.

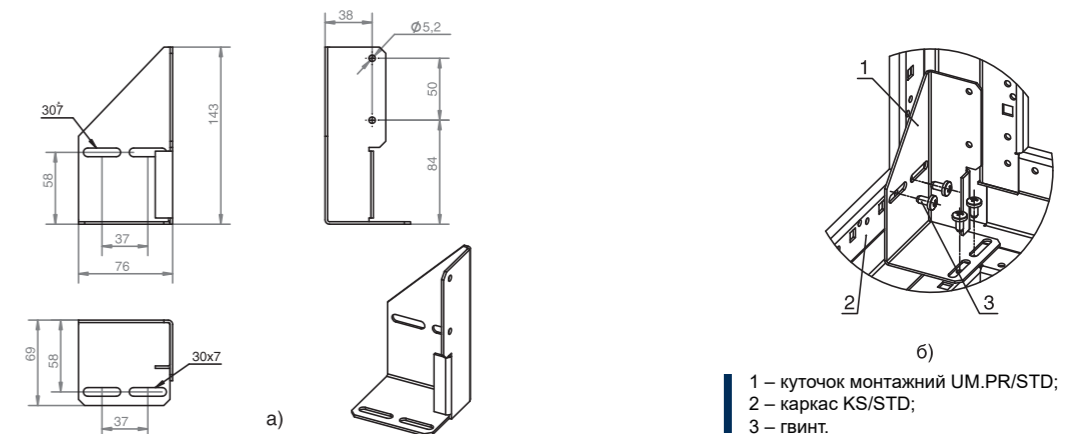
Куточки монтажні UM.PR/STD (рис. 3.21-а) призначені для кріплення до каркаса профілів, панелей, DIN-рейок та інших монтажних елементів. Куточки монтажні UM.PR/STD встановлюються на каркасі шафи (рис. 3.21-б).

До стандартного комплексу постачання куточків монтажних UM.PR/STD входять два металеві куточки й комплект кріплення для їхнього встановлення.

При замовленні куточків монтажних UM.PR/STD необхідно вказати позначення комплексу куточків (табл. 3.13).

**Таблиця 3.13.**  
Параметри комплексу куточків монтажних UM.PR/STD

Позначення	Од. вимір.	Габаритні розміри комплексу в упаковці, мм			Вага, кг
		Висота	Ширина	Глибина	
Куточок монтажний UM.PR/STD	к-т	105	60	75	0,5



**Рис. 3.21.** Куточок монтажний UM.PR/STD: а) розміри куточка; б) схема встановлення.

### Приклад замовлення:

**Куточок монтажний UM.U/STD**

де:  
куточок монтажний – найменування елемента;  
UM.U – код комплексу;  
STD – серія виробу.

### Приклад замовлення:

**Куточок монтажний UM.PR/STD**

де:  
куточок монтажний – найменування елемента;  
UM.PR – код комплексу;  
STD – серія виробу.

1 – куточок монтажний UM.PR/STD;  
2 – каркас KS/STD;  
3 – гвинт.

3.2.7.5. Куточок кріпильний UK.MF/SMK.

Куточок кріпильний універсальний серії UK.MF/SMK призначений для кріплення обладнання й монтажних елементів у шафах серії STD, стійках різного призначення і конструкції. Розміри типових куточків наведено на рис. 3.22, варіанти встановлення куточків UK.MF/SMK показано на рис. 3.23.

Таблиця 3.14.  
Параметри куточків кріпильних UK.MF/SMK

Позначення для замовлення	Од. вимір.	Кіл-ть куточків в упаковці, шт.	Розміри упаковки, мм	Вага, кг
Куточок кріпильний UK1.MF6-2000/SMK	шт.	1	30x50x2000	2
Куточок кріпильний UK1.MF8-2000/SMK	шт.	1	30x50x2000	2

Приклад замовлення:  
Куточок кріпильний UK1.MF6-2000/SMK  
де:  
куточок кріпильний – найменування елемента;  
UK1.MF6 – 2000 – код комплекту;  
SMK – серія виробу.

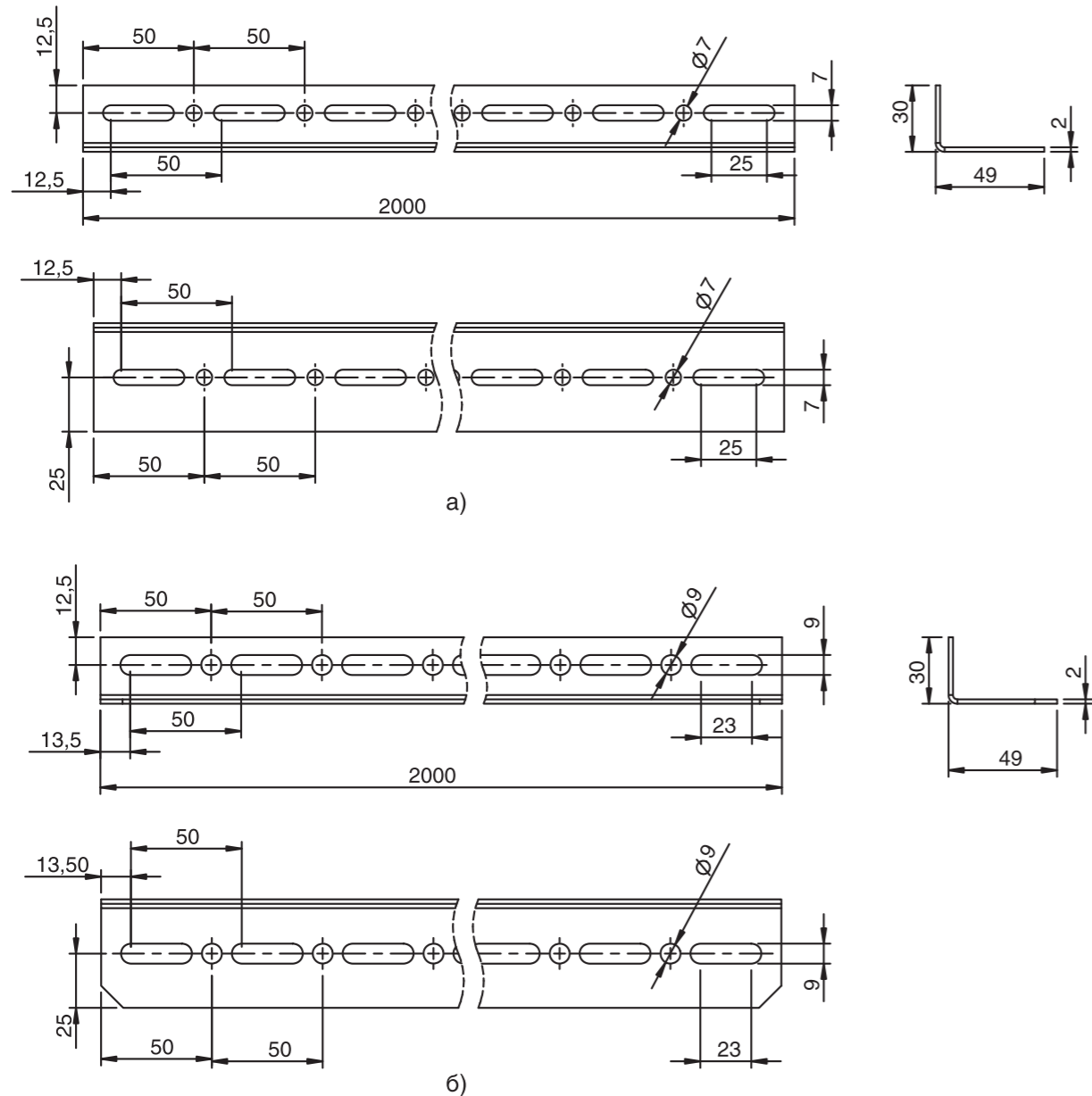


Рис. 3.22. Розміри куточків кріпильних UK.MF/SMK:  
а) куточок кріпильний UK1.MF6-2000/SMK;  
б) куточок кріпильний UK1.MF8-2000/SMK.

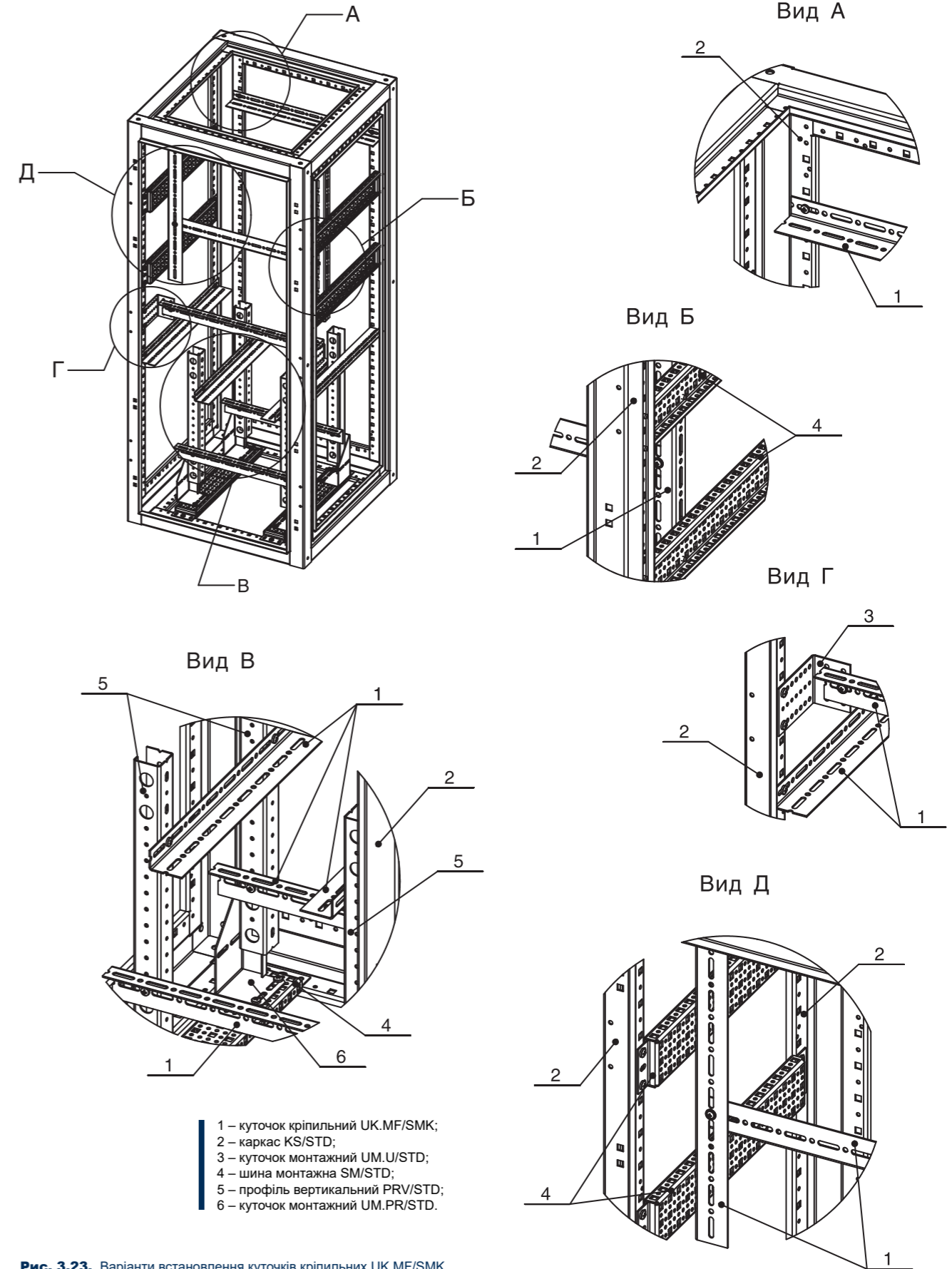


Рис. 3.23. Варіанти встановлення куточків кріпильних UK.MF/SMK.

### 3.2.7.6. Комплект швелерів монтажних SV/STD.

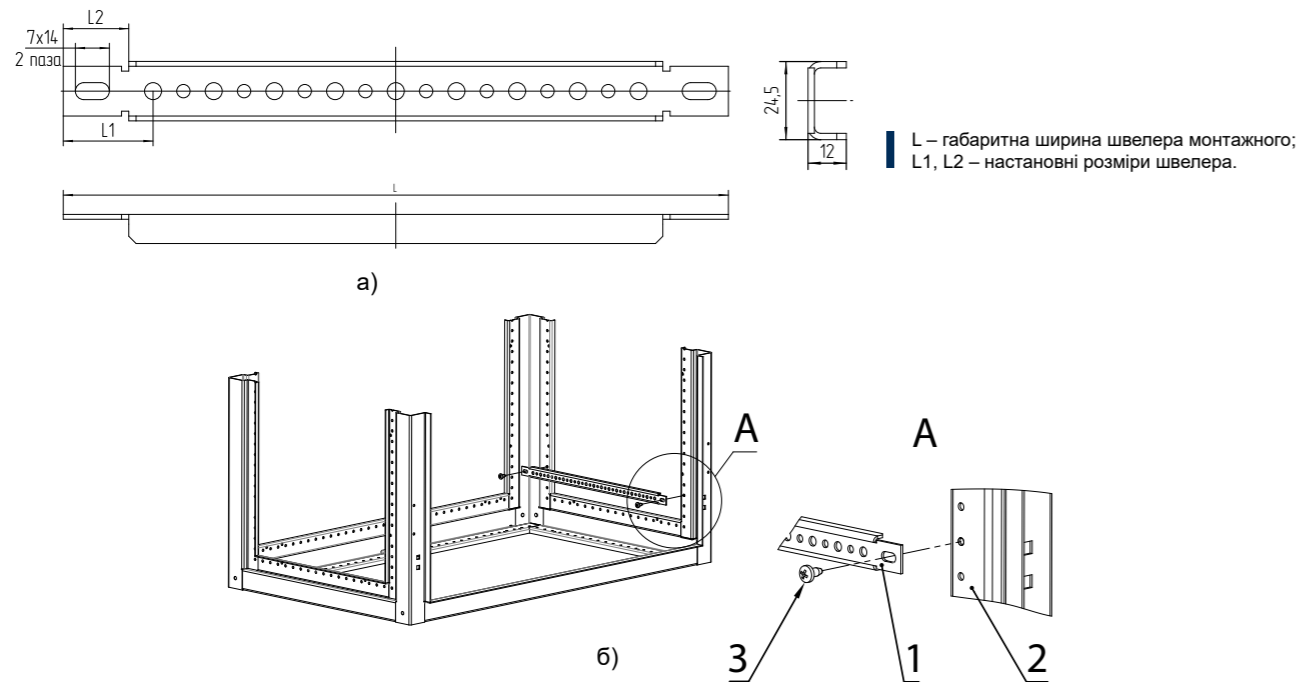
Комплект швелерів монтажних SV/STD (рис. 3.24) призначений для кріплення до каркаса різних монтажних елементів і обладнання. Швелери встановлюються на стійки каркаса шафи як за висотою, так і за шириною й глибиною каркаса.

До стандартного комплекту постачання швелерів монтажних SV/STD входять два швелери й комплект кріплення для їхнього встановлення.

При замовленні комплекту швелерів монтажних SV/STD необхідно вказати позначення комплекту (табл. 3.15).

**Приклад замовлення:**  
**Комплект швелерів монтажних SV/STD 00.00.08**

де:  
комплект швелерів монтажних – найменування елемента;  
SV – код комплекту;  
STD – серія виробу;  
00.00.08 – код типорозміру (комплект швелерів для шаф завглибшки 800 мм).



**Рис. 3.24.** Швелер монтажний SV/STD:  
а) розміри швелера;  
б) схема встановлення.

**Таблиця 3.15.**  
Параметри комплектів швелерів монтажних SV/STD

Позначення	Од. вимір.	Габаритні розміри комплекту, мм			Вага, кг	Для шаф з каркасом, мм		
		L	L1	L2		Висота	Ширина	Глибина
Комплект швелерів монтажних SV/STD 00.04.00	к-т	274	37	27	0,47	-	400	-
Комплект швелерів монтажних SV/STD 00.055.00	к-т	424			0,66	-	550	-
Комплект швелерів монтажних SV/STD 00.06.00	к-т	474			0,72	-	600	-
Комплект швелерів монтажних SV/STD 00.08.00	к-т	674			0,97	-	800	-
Комплект швелерів монтажних SV/STD 00.09.00	к-т	774	49,5	40	1,1	-	900	-
Комплект швелерів монтажних SV/STD 00.10.00	к-т	874	37	27	1,21	-	1000	-
Комплект швелерів монтажних SV/STD 00.00.04	к-т	274			0,47	-	-	400
Комплект швелерів монтажних SV/STD 00.00.06	к-т	474			0,72	-	-	600
Комплект швелерів монтажних SV/STD 00.00.08	к-т	674			0,97	-	-	800
Комплект швелерів монтажних SV/STD 14.00.00	к-т	1274			1,7	1400	-	-
Комплект швелерів монтажних SV/STD 16.00.00	к-т	1474			1,95	1600	-	-
Комплект швелерів монтажних SV/STD 18.00.00	к-т	1674			2,2	1800	-	-
Комплект швелерів монтажних SV/STD 20.00.00	к-т	1874			2,44	2000	-	-
Комплект швелерів монтажних SV/STD 22.00.00	к-т	2074	2,69	2200	-	-		

### 3.2.7.7. Шина монтажна SM/STD.

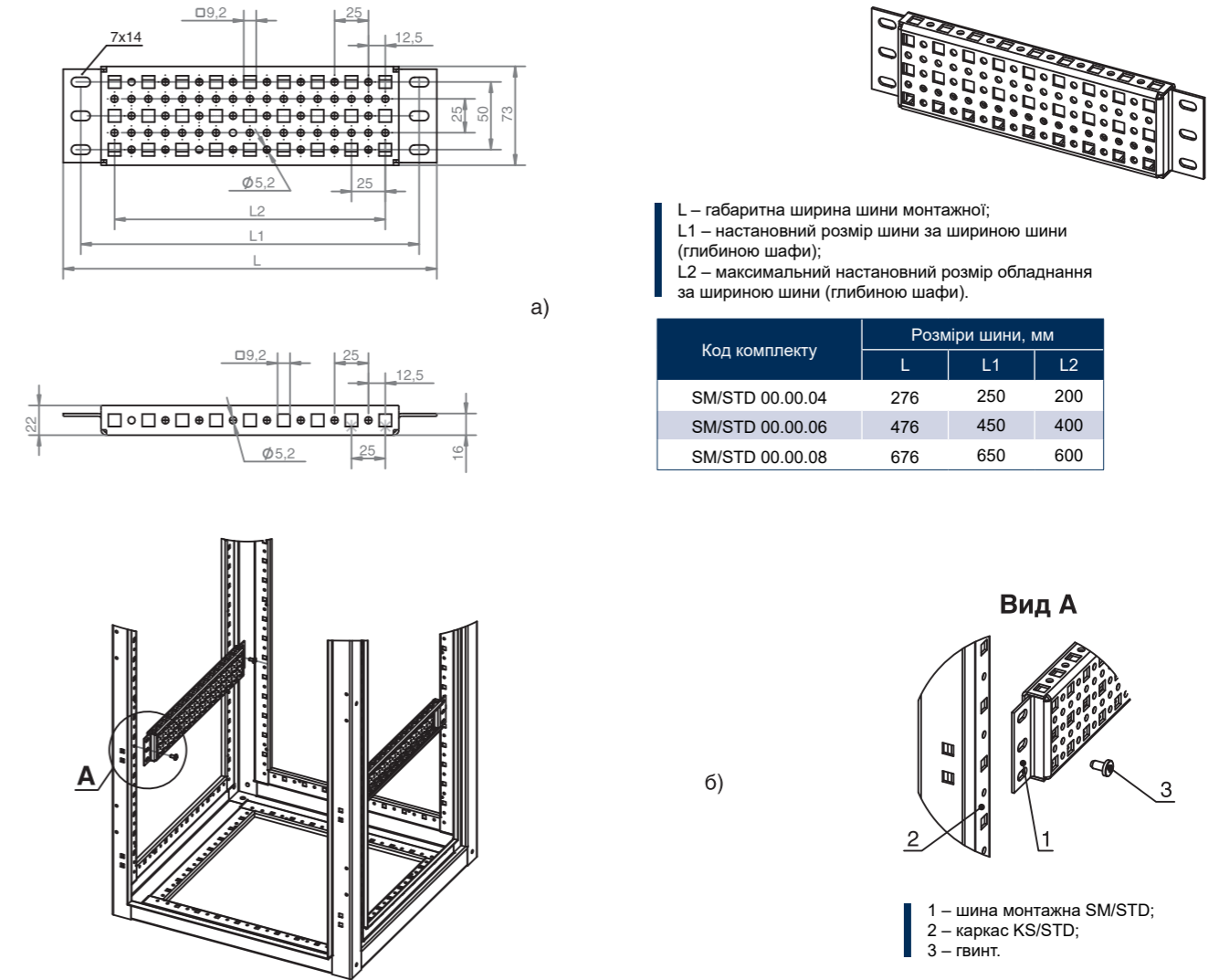
Шини монтажні SM/STD (рис. 3.25-а) призначені для кріплення до каркаса різних монтажних елементів шафи серії STD. Шини монтажні SM/STD встановлюються на каркасі шафи (рис. 3.25-б).

До стандартного комплекту постачання шин монтажних SM/STD входять дві металеві шини й комплект кріплення для їхнього встановлення.

При замовленні шин монтажних SM/STD необхідно вказати позначення шин (табл. 3.16).

**Приклад замовлення:**  
**Шина монтажна SM/STD 00.00.06**

де:  
шина монтажна – найменування елемента;  
SM – код комплекту;  
STD – серія виробу;  
00.00.06 – код типорозміру (шини для шаф із глибиною каркаса 600 мм).



**Рис. 3.25.** Шина монтажна SM/STD:  
а) розміри шини;  
б) схема встановлення.

**Таблиця 3.16.**  
Параметри комплектів шин монтажних SM/STD

Позначення	Од. вимір.	Габаритні розміри комплекту в упаковці, мм			Вага, кг	Для шаф з глибиною каркаса Н, мм
		Висота	Ширина	Глибина		
Шина монтажна SM/STD 00.00.04	к-т	75	276	48	1,0	400
Шина монтажна SM/STD 00.00.06	к-т	75	476	48	1,5	600
Шина монтажна SM/STD 00.00.08	к-т	75	676	48	2,0	800



3.2.7.8. Профіль вертикальний PRV/STD.

Профілі вертикальні PRV/STD (рис. 3.26-а) призначені для кріплення до каркаса різних монтажних елементів шафи серії STD. Профілі вертикальні PRV/STD встановлюються шляхом кріплення до каркаса за допомогою куточків монтажних і шин монтажних (рис. 3.26-б). До стандартного комплекту постачання профілів вертикальних PRV/STD входять два металеві профілі й комплект кріплення для їхнього встановлення. Куточки й шини монтажні необхідно замовляти окремими комплектами (п. 3.2.7.3 – 3.2.7.5, 3.2.7.7). При замовленні профілів вертикальних PRV/STD необхідно вказати позначення комплекту профілів (табл. 3.17). Спосіб встановлення профілів PRV/STD показано на рисунку 3.26-б. При використанні панелей нижніх (п. 3.2.6) у нижній частині шафи використовувати набір елементів для монтажу за рисунком 3.26-б.

Таблиця 3.17.  
Параметри комплектів профілів вертикальних PRV/STD

Позначення	Од. вимір.	Габаритні розміри комплекту в упаковці, мм			Вага, кг	Для шаф заввишки L, мм	
		Висота	Ширина	Глибина			
Профіль вертикальний PRV.04/STD 14.00.00	к-т	450	45	45	1,7	1400, 1600, 1800, 2000, 2200	
Профіль вертикальний PRV.05/STD 14.00.00	к-т	550	45	45	2,0		
Профіль вертикальний PRV.06/STD 14.00.00	к-т	650	45	45	2,4		
Профіль вертикальний PRV.07/STD 14.00.00	к-т	750	45	45	2,8		
Профіль вертикальний PRV.08/STD 14.00.00	к-т	850	45	45	3,2		
Профіль вертикальний PRV.09/STD 14.00.00	к-т	950	45	45	3,5		
Профіль вертикальний PRV.10/STD 14.00.00	к-т	1050	45	45	4,0		
Профіль вертикальний PRV.11/STD 14.00.00	к-т	1150	45	45	4,3		
Профіль вертикальний PRV.12/STD 14.00.00	к-т	1250	45	45	4,6		
Профіль вертикальний PRV.13/STD 16.00.00	к-т	1350	45	45	5,0		1600, 1800, 2000, 2200
Профіль вертикальний PRV.14/STD 16.00.00	к-т	1450	45	45	5,4		
Профіль вертикальний PRV.15/STD 18.00.00	к-т	1550	45	45	5,7	1800, 2000, 2200	
Профіль вертикальний PRV.16/STD 18.00.00	к-т	1650	45	45	6,1		
Профіль вертикальний PRV.17/STD 20.00.00	к-т	1750	45	45	6,5		
Профіль вертикальний PRV.18/STD 20.00.00	к-т	1850	45	45	6,8		
Профіль вертикальний PRV.19/STD 22.00.00	к-т	1950	45	45	7,2	2200	
Профіль вертикальний PRV.20/STD 22.00.00	к-т	2050	45	45	7,6		

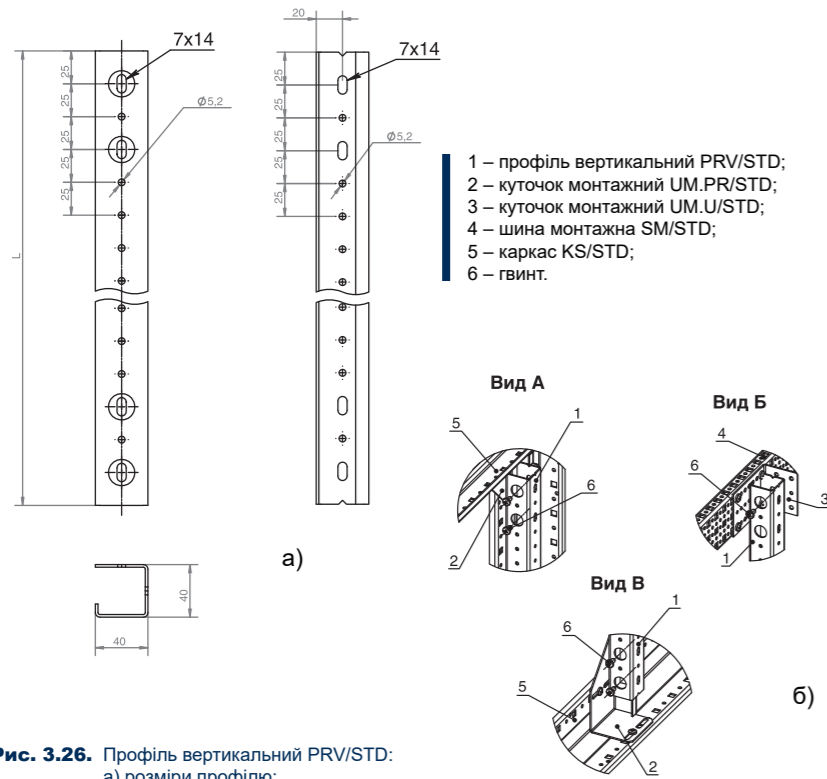


Рис. 3.26. Профіль вертикальний PRV/STD:  
а) розміри профілю;  
б) схема встановлення.

Приклад замовлення:

Профіль вертикальний PRV.18/STD 20.00.00

де:  
профіль вертикальний – найменування елемента;  
PRV.18 – код комплекту (профіль заввишки 1850 мм);  
STD – серія виробу;  
20.00.00 – код типорозміру (профілі для шаф заввишки від 2000 мм).

3.2.7.9. Панель PL/STD.

Панель PL/STD (рис. 3.27-а) – лицьова панель, призначена для встановлення й захисту від несанкціонованого доступу обладнання. У шафах панель лицьова встановлюється шляхом кріплення до каркаса за допомогою профілів вертикальних (рис. 3.27-б).

До стандартного комплекту постачання панелі PL/STD входить металева панель і комплект кріплення для її встановлення. Профілі вертикальні, куточки й шини монтажні необхідно замовляти окремими комплектами (п. 3.2.7.3 – 3.2.7.5, 3.2.7.7, 3.2.7.8). При замовленні панелі PL/STD необхідно вказати позначення панелі потрібного типорозміру (табл. 3.18).

Таблиця 3.18.  
Параметри панелей PL/STD

Позначення	Од. вимір.	Габаритні розміри панелі, мм		Вага, кг	Для шаф заввишки В, мм
		Висота, L	Ширина, В		
Панель PL005/STD 00.04.00	шт.	50	300	0,2	400
Панель PL005/STD 00.06.00	шт.	50	500	0,4	600
Панель PL005/STD 00.08.00	шт.	50	700	0,6	800
Панель PL005/STD 00.10.00	шт.	50	900	0,7	1000
Панель PL01/STD 00.04.00	шт.	100	300	0,4	400
Панель PL01/STD 00.06.00	шт.	100	500	0,7	600
Панель PL01/STD 00.08.00	шт.	100	700	1,0	800
Панель PL01/STD 00.10.00	шт.	100	900	1,2	1000
Панель PL015/STD 00.04.00	шт.	150	300	0,6	400
Панель PL015/STD 00.06.00	шт.	150	500	1,0	600
Панель PL015/STD 00.08.00	шт.	150	700	1,4	800
Панель PL015/STD 00.10.00	шт.	150	900	1,8	1000
Панель PL02/STD 00.04.00	шт.	200	300	0,8	400
Панель PL02/STD 00.06.00	шт.	200	500	1,3	600
Панель PL02/STD 00.08.00	шт.	200	700	1,8	800
Панель PL02/STD 00.10.00	шт.	200	900	2,3	1000
Панель PL025/STD 00.04.00	шт.	250	300	0,9	400
Панель PL025/STD 00.06.00	шт.	250	500	1,6	600
Панель PL025/STD 00.08.00	шт.	250	700	2,2	800
Панель PL025/STD 00.10.00	шт.	250	900	2,8	1000
Панель PL03/STD 00.04.00	шт.	300	300	1,1	400
Панель PL03/STD 00.06.00	шт.	300	500	1,9	600
Панель PL03/STD 00.08.00	шт.	300	700	2,6	800
Панель PL03/STD 00.10.00	шт.	300	900	3,3	1000
Панель PL035/STD 00.04.00	шт.	350	300	1,3	400
Панель PL035/STD 00.06.00	шт.	350	500	2,1	600
Панель PL035/STD 00.08.00	шт.	350	700	3,0	800
Панель PL035/STD 00.10.00	шт.	350	900	3,9	1000
Панель PL04/STD 00.04.00	шт.	400	300	1,5	400
Панель PL04/STD 00.06.00	шт.	400	500	2,5	600
Панель PL04/STD 00.08.00	шт.	400	700	3,4	800
Панель PL04/STD 00.10.00	шт.	400	900	4,4	1000
Панель PL045/STD 00.04.00	шт.	450	300	1,6	400
Панель PL045/STD 00.06.00	шт.	450	500	2,7	600
Панель PL045/STD 00.08.00	шт.	450	700	3,8	800
Панель PL045/STD 00.10.00	шт.	450	900	4,9	1000
Панель PL05/STD 00.04.00	шт.	500	300	1,8	400
Панель PL05/STD 00.06.00	шт.	500	500	3,0	600
Панель PL05/STD 00.08.00	шт.	500	700	4,2	800
Панель PL05/STD 00.10.00	шт.	500	900	5,5	1000

Приклад замовлення:

Панель PL015/STD 00.08.00

де:  
панель – найменування елемента;  
PL015 – код комплекту (панель заввишки 150 мм);  
STD – серія виробу;  
00.08.00 – код типорозміру (панель для шаф завширшки 800 мм).

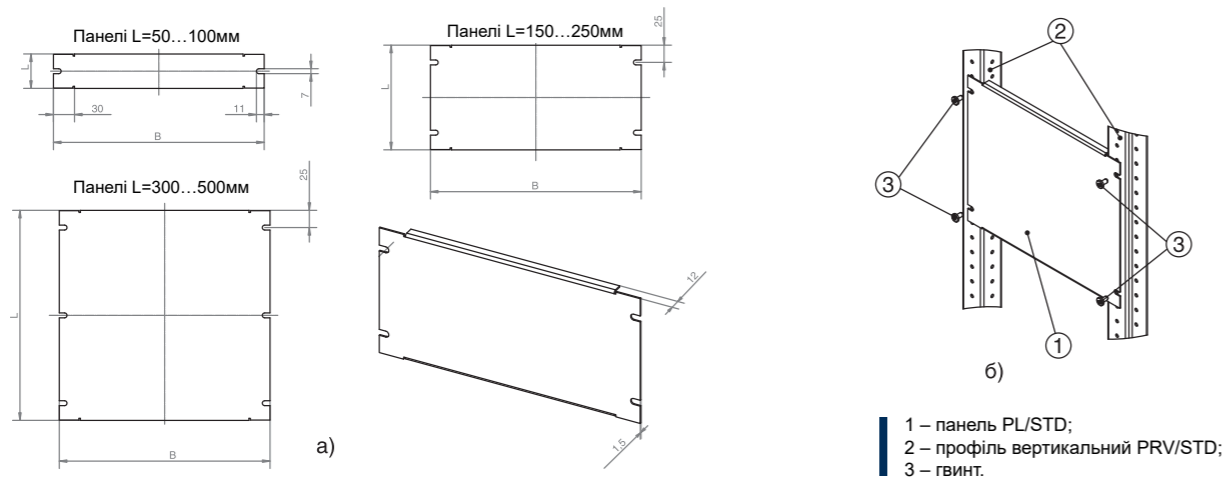


Рис. 3.27. Панель PL/STD:  
а) розміри панелі;  
б) схема встановлення.

### ● 3.2.7.10. Полиця монтажна PM.A/STD.

Полиця монтажна PM.A/STD (рис. 3.28-а) призначена для встановлення обладнання загальною вагою до 150 кг. У шафах полиця встановлюється шляхом кріплення до каркаса за допомогою шин монтажних (рис. 3.28-б). До стандартного комплекту постачання полиці монтажної PM.A/STD входить металева полиця й комплект кріплення. Шини монтажні необхідно замовляти окремими комплектами (п. 3.2.7.7). При замовленні полиці монтажної PM.A/STD необхідно вказати позначення полиці для шафи потрібного типорозміру (табл. 3.19).

Таблиця 3.19.  
Параметри полиць монтажних PM.A/STD

Позначення	Од. вимір.	Ширина В, мм	Глибина, мм		Вага, кг	Для шаф з розмірами, мм	
			Н	Н1		Ширина, В	Глибина, Н
Полиця монтажна PM.A/STD 00.04.04	шт.	377	220	175	1,9	400	425
Полиця монтажна PM.A/STD 00.04.06	шт.	377	420	275	3,1	400	625
Полиця монтажна PM.A/STD 00.04.08	шт.	377	620	475	4,4	400	825
Полиця монтажна PM.A/STD 00.06.04	шт.	577	220	175	2,9	600	425
Полиця монтажна PM.A/STD 00.06.06	шт.	577	420	275	4,7	600	625
Полиця монтажна PM.A/STD 00.06.08	шт.	577	620	475	7,8	600	825
Полиця монтажна PM.A/STD 00.08.04	шт.	777	220	175	3,9	800	425
Полиця монтажна PM.A/STD 00.08.06	шт.	777	420	275	7,8	800	625
Полиця монтажна PM.A/STD 00.08.08	шт.	777	620	475	10,3	800	825
Полиця монтажна PM.A/STD 00.10.04	шт.	977	220	175	4,8	1000	425
Полиця монтажна PM.A/STD 00.10.06	шт.	977	420	275	9,7	1000	625
Полиця монтажна PM.A/STD 00.10.08	шт.	977	620	475	12,9	1000	825

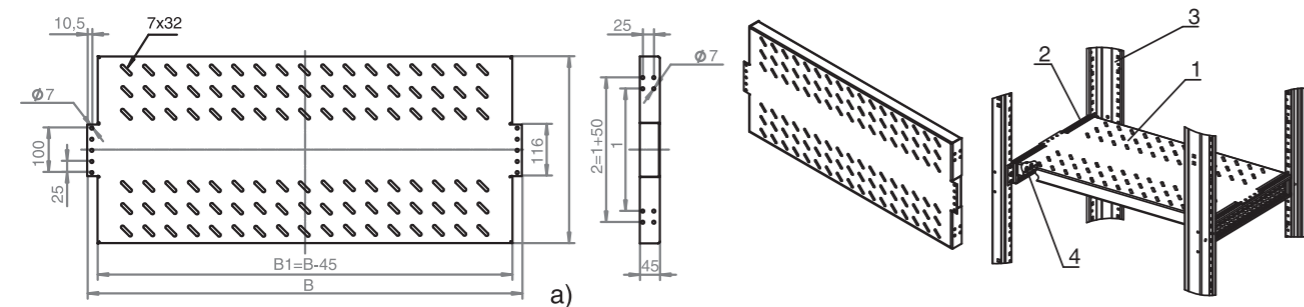


Рис. 3.28. Полиця монтажна PM.A/STD:  
а) розміри полиці;  
б) схема встановлення.

1 – полиця монтажна PM.A/STD;  
2 – шина монтажна SM/STD;  
3 – каркас KS/STD;  
4 – гвинт.

### Приклад замовлення:

Полиця монтажна PM.A/STD 00.08.06

де:  
полиця монтажна – найменування елемента;  
PM.A – код комплекту;  
STD – серія виробу;  
00.08.06 – код типорозміру (полиця для шаф з розмірами: ширина 800 мм, глибина 600 мм).

### ● 3.2.7.11. Полиця монтажна PM.C/STD.

Полиця монтажна PM.C/STD (рис. 3.29-а) призначена для встановлення обладнання загальною вагою до 150 кг. У шафах полиця встановлюється шляхом кріплення до каркаса за допомогою шин монтажних (рис. 3.29-б). До стандартного комплекту постачання полиці монтажної PM.C/STD входить металева полиця й комплект кріплення. Шини монтажні необхідно замовляти окремими комплектами (п. 3.2.7.7). При замовленні полиці монтажної PM.C/STD необхідно вказати позначення полиці для шафи потрібного типорозміру (табл. 3.20).

Таблиця 3.20.  
Параметри полиць монтажних PM.C/STD

Позначення	Од. вимір.	Ширина В, мм	Вага, кг	Для шаф заввишки В, мм
Полиця монтажна PM.C/STD 00.04.00	шт.	377	2,0	400
Полиця монтажна PM.C/STD 00.06.00	шт.	577	3,0	600
Полиця монтажна PM.C/STD 00.08.00	шт.	777	4,0	800
Полиця монтажна PM.C/STD 00.10.00	шт.	977	5,0	1000

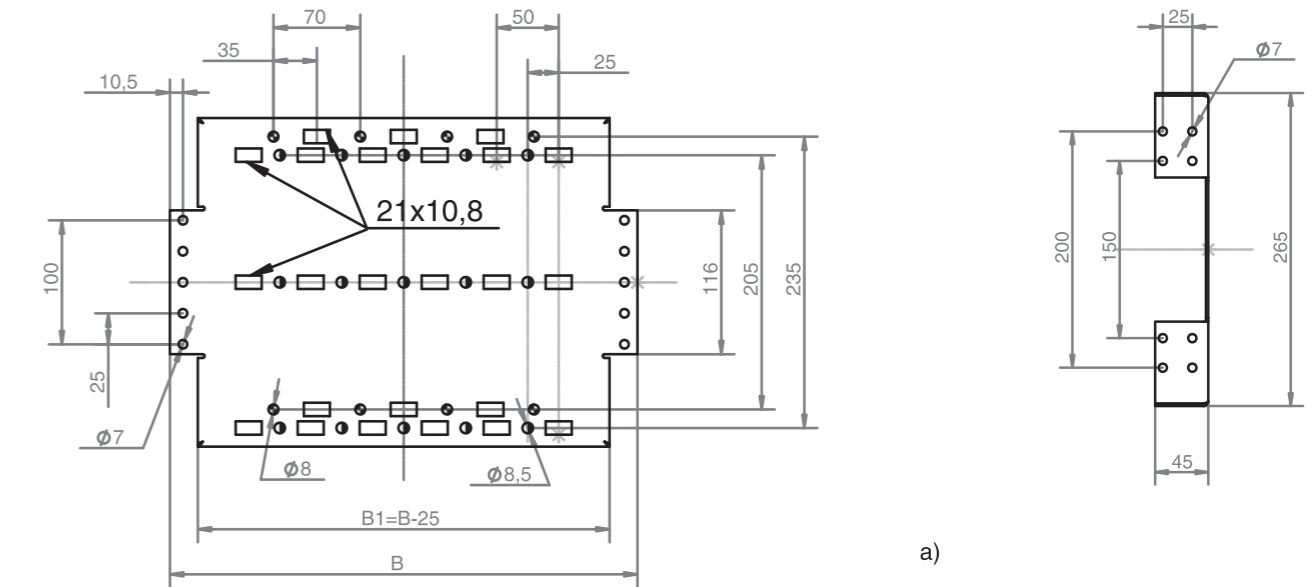


Рис. 3.29. Полиця монтажна PM.C/STD:  
а) розміри полиці;  
б) схема встановлення.

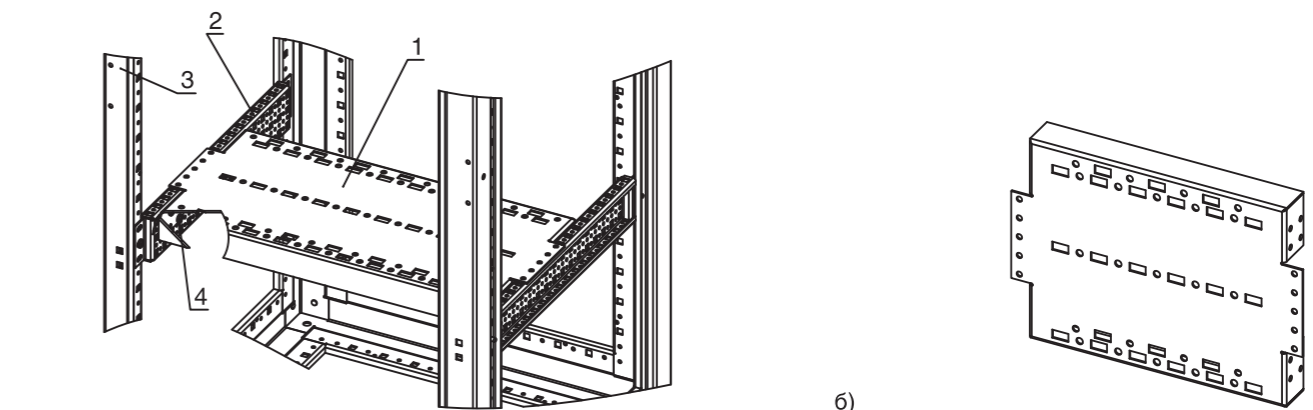


Рис. 3.29. Полиця монтажна PM.C/STD:  
а) розміри полиці;  
б) схема встановлення.

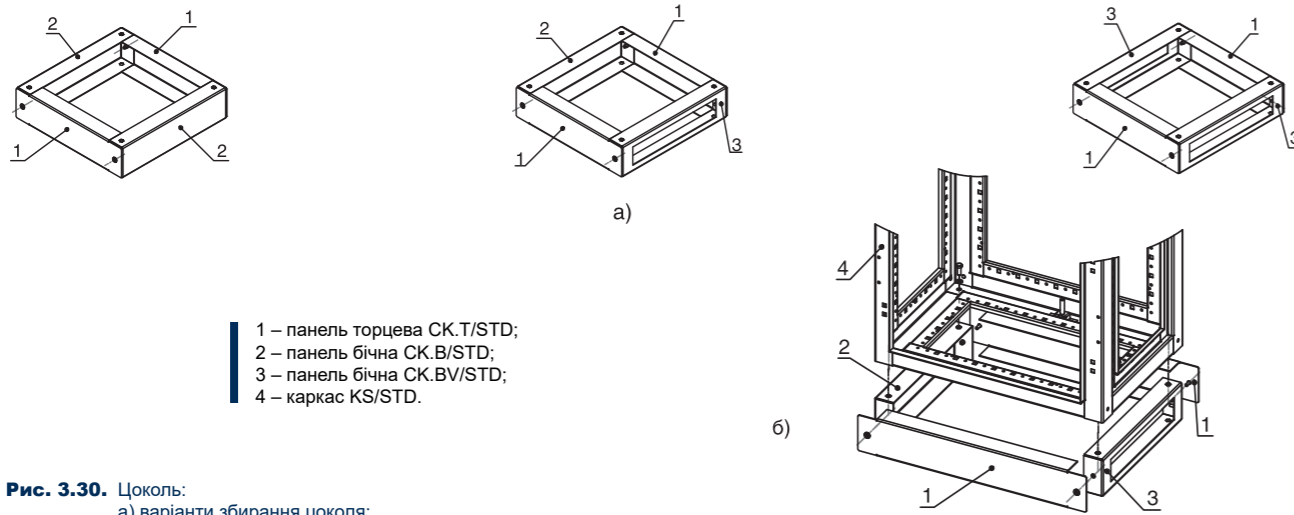
### Приклад замовлення:

Полиця монтажна PM.C/STD 00.08.00

де:  
полиця монтажна – найменування елемента;  
PM.C – код комплекту;  
STD – серія виробу;  
00.08.00 – код типорозміру (полиця для шаф заввишки 800 мм).

### 3.2.8. Цоколь.

Цоколь (рис. 3.30-а) призначений для організації підведення кабелів. У шафах цоколь зроблений у вигляді набору з трьох видів панелей, за допомогою яких можна зібрати цоколь, що забезпечує основні типи організації кабельного введення. Для замовлення цоколя необхідно замовляти комплекти панелей, орієнтуючись на задану схему організації кабельного введення в шафі (п. 3.2.8.1 – 3.2.8.3).



- 1 – панель торцева СК.Т/STD;
- 2 – панель бічна СК.В/STD;
- 3 – панель бічна СК.В/STD;
- 4 – каркас КС/STD.

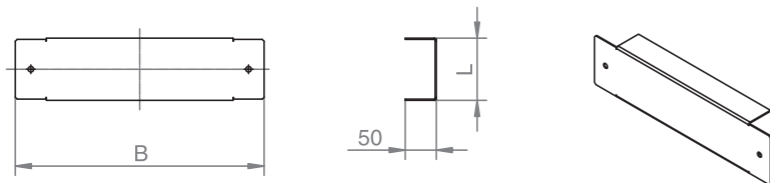
**Рис. 3.30.** Цоколь:  
а) варіанти збирання цоколя;  
б) схема встановлення.

### 3.2.8.1. Панель торцева цоколя СК.Т/STD.

Панель торцева цоколя СК.Т/STD (рис. 3.31) є знімним елементом цоколя, призначеним для захисту від несанкціонованого доступу до силових кабелів, забезпечує зручність організації й технічного обслуговування кабельного введення. У шафах панель торцева СК.Т/STD кріпиться до панелей бічних СК.В/STD або СК.В/STD (рис. 3.30-а).

До стандартного комплекту постачання панелі торцевої СК.Т/STD входить металева панель і комплект кріплення для її встановлення.

При замовленні панелі торцевої СК.Т/STD необхідно вказати позначення панелі для шафи потрібного типорозміру (табл. 3.21)



**Рис. 3.31.** Панель торцева СК.Т/STD.

**Таблиця 3.21.**  
Параметри панелей торцевих СК.Т/STD

Позначення	Од. вимір.	Габаритні розміри панелі, мм		Вага, кг	Для шаф заввишки В, мм
		Висота, L	Ширина, В		
Панель торцева цоколя СК.Т.01/STD 00.04.00	шт.	100	400	0,8	400
Панель торцева цоколя СК.Т.01/STD 00.06.00	шт.	100	600	1,2	600
Панель торцева цоколя СК.Т.01/STD 00.08.00	шт.	100	800	1,6	800
Панель торцева цоколя СК.Т.01/STD 00.10.00	шт.	100	1000	2,0	1000
Панель торцева цоколя СК.Т.02/STD 00.04.00	шт.	200	400	1,4	400
Панель торцева цоколя СК.Т.02/STD 00.06.00	шт.	200	600	2,1	600
Панель торцева цоколя СК.Т.02/STD 00.08.00	шт.	200	800	2,8	800
Панель торцева цоколя СК.Т.02/STD 00.10.00	шт.	200	1000	3,6	1000

### Приклад замовлення:

**Панель торцева цоколя СК.Т.01/STD 00.08.00**

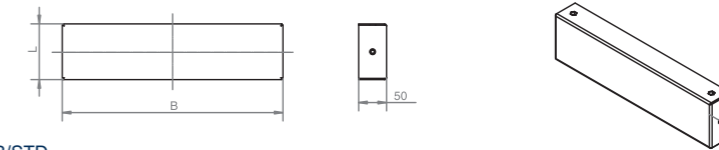
де:  
панель торцева цоколя – найменування елемента;  
СК.Т.01 – код комплекту (панель заввишки 100 мм);  
STD – серія виробу;  
00.08.00 – код типорозміру (панель для шаф заввишки 800 мм).

### 3.2.8.2. Панель бічна цоколя СК.В/STD.

Панель бічна цоколя СК.В/STD (рис. 3.32) є елементом цоколя, що витримує навантаження, призначена для захисту від несанкціонованого доступу до силових кабелів. У шафах панель бічна СК.В/STD кріпиться до основи каркаса (рис. 3.30-а).

До стандартного комплекту постачання панелі бічної СК.В/STD входить металева панель і комплект кріплення для її встановлення.

При замовленні панелі бічної СК.В/STD необхідно вказати позначення панелі для шафи потрібного типорозміру (табл. 3.22).



**Рис. 3.32.** Панель бічна СК.В/STD.

**Таблиця 3.22.**  
Параметри панелей бічних СК.В/STD

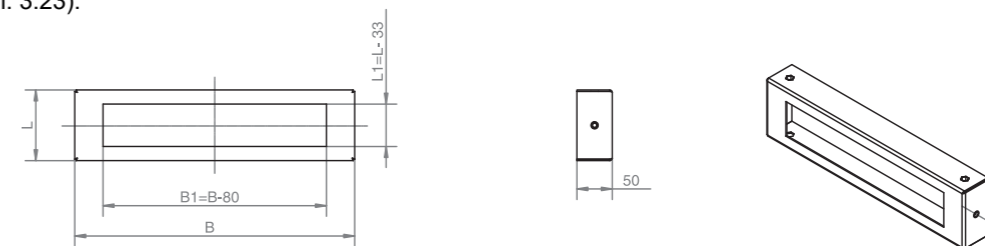
Позначення	Од. вимір.	Габаритні розміри панелі, мм		Вага, кг	Для шафи завглибшки (В), мм
		Висота, L	Ширина, В		
Панель бічна цоколя СК.В.01/STD 00.00.04	шт.	100	396	1,4	425
Панель бічна цоколя СК.В.01/STD 00.00.06	шт.	100	596	2,0	625
Панель бічна цоколя СК.В.01/STD 00.00.08	шт.	100	796	2,6	825
Панель бічна цоколя СК.В.02/STD 00.00.04	шт.	200	396	2,2	425
Панель бічна цоколя СК.В.02/STD 00.00.06	шт.	200	596	3,1	625
Панель бічна цоколя СК.В.02/STD 00.00.08	шт.	200	796	4,0	825

### 3.2.8.3. Панель бічна цоколя СК.В/STD.

Панель бічна цоколя СК.В/STD (рис. 3.33) є елементом цоколя, що витримує навантаження, призначена для захисту від несанкціонованого доступу до силових кабелів, забезпечує зручність організації й технічного обслуговування кабельного введення. У шафах панель бічна СК.В/STD кріпиться до основи каркаса (рис. 3.30-а).

До стандартного комплекту постачання панелі бічної СК.В/STD входить металева панель і комплект кріплення для її встановлення.

При замовленні панелі бічної СК.В/STD необхідно вказати позначення панелі для шафи потрібного типорозміру (табл. 3.23).



**Рис. 3.33.** Панель бічна СК.В/STD.

**Таблиця 3.23.**  
Параметри панелей бічних СК.В/STD

Позначення	Од. вимір.	Габаритні розміри панелі, мм		Вага, кг	Для шафи завглибшки (В), мм
		Висота, L	Ширина, В		
Панель бічна цоколя СК.В.01/STD 00.00.04	шт.	100	396	1,1	425
Панель бічна цоколя СК.В.01/STD 00.00.06	шт.	100	596	1,5	625
Панель бічна цоколя СК.В.01/STD 00.00.08	шт.	100	796	1,9	825
Панель бічна цоколя СК.В.02/STD 00.00.04	шт.	200	396	1,6	425
Панель бічна цоколя СК.В.02/STD 00.00.06	шт.	200	596	2,1	625
Панель бічна цоколя СК.В.02/STD 00.00.08	шт.	200	796	2,6	825

### Приклад замовлення:

**Панель бічна цоколя СК.В.01/STD 00.00.08**

де:  
панель бічна цоколя – найменування елемента;  
СК.В.01 – код комплекту (панель заввишки 100 мм);  
STD – серія виробу;  
00.00.08 – код типорозміру (панель для шаф завглибшки 800 мм).

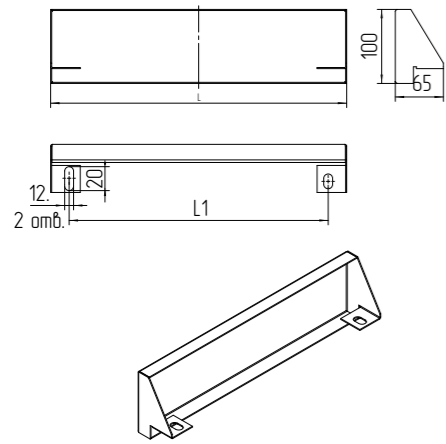
### Приклад замовлення:

**Панель бічна цоколя СК.В.01/STD 00.00.08**

де:  
панель бічна цоколя – найменування елемента;  
СК.В.01 – код комплекту (панель заввишки 100 мм);  
STD – серія виробу;  
00.00.08 – код типорозміру (панель для шаф завглибшки 800 мм).

3.2.9. Панель інформаційна PI/STD.

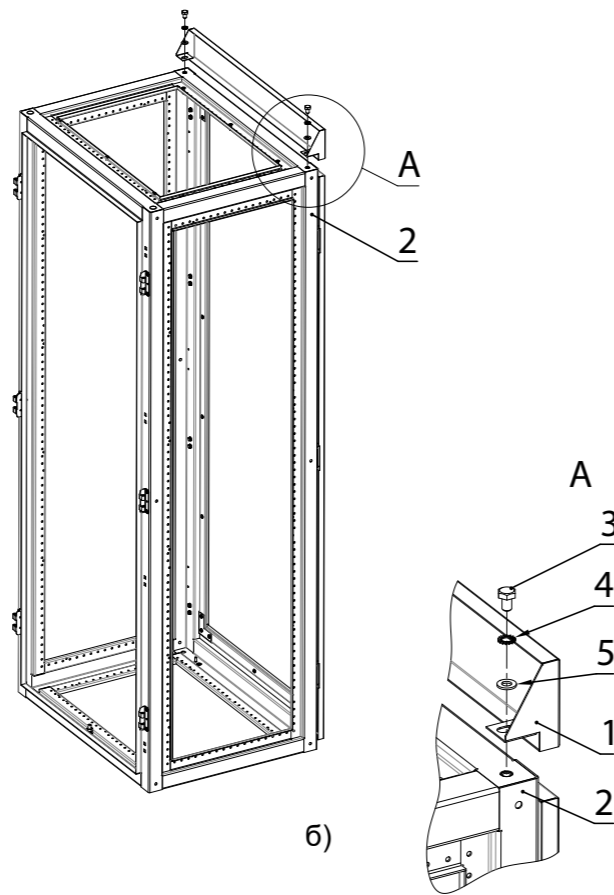
Панель інформаційна PI/STD (рис. 3.34) призначена для розміщення на ній різної інформації. Панель інформаційна PI/STD встановлюється на каркас шафи STD над дверима. **Комплект постачання** складається з однієї панелі й комплекту монтажних частин. При замовленні панелі інформаційної PI/STD необхідно вказати позначення панелі потрібного типорозміру (табл. 3.24).



а)

L – габаритна ширина панелі інформаційної;  
L1 – настановний розмір панелі.

**Приклад замовлення:**  
**Панель інформаційна PI/STD 00.08.00**  
де:  
панель інформаційна – найменування елемента;  
PI – код комплекту;  
STD – серія виробу;  
00.08.00 – код типорозміру (шафа завширшки 800 мм).



б)

1 – панель інформаційна PI/STD;  
2 – каркас STD;  
3 – болт M10x16;  
4 – шайба стопорна 10;  
5 – шайба плоска 10.

**Рис. 3.34.** Панель інформаційна PI/STD:  
а) габаритні розміри;  
б) схема встановлення.

**Таблиця 3.24.**  
Параметри панелей інформаційних PI/STD

Позначення	Од. вимір.	Габаритні розміри панелі в упакуванні, мм			Вага, кг	Для шаф із шириною каркаса, мм
		Висота	Ширина	Глибина		
Панель інформаційна PI/STD 00.04.00	к-т	100	400	65	0,8	400
Панель інформаційна PI/STD 00.06.00	к-т		600		1,2	600
Панель інформаційна PI/STD 00.08.00	к-т		800		1,5	800
Панель інформаційна PI/STD 00.10.00	к-т		1000		1,8	1000

3.2.10. Рим-болт RB/SMK.

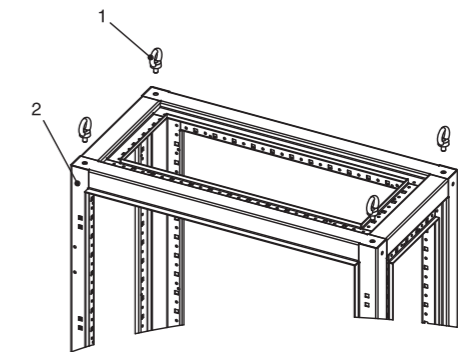
Рим-болт RB/SMK призначений для переміщення шаф підйомно-транспортними механізмами. Комплект рим-болтів RB.M10/SMK складається з чотирьох стандартних рим-болтів M10 (ДЕРЖСТАНДАРТ 4751). Припустима вага шафи з рівномірно встановленим обладнанням для підйому за допомогою комплекту рим-болтів (4 шт.) має бути до 240 кг. Вантажопідйомність на один рим-болт, залежно від способу стропування, визначається за допомогою таблиці 3.25. Місця встановлення рим-болтів на даху шафи для стропування й підйому шаф показані на рис. 3.35.

**Таблиця 3.25.**  
Вантажопідйомність рим-болтів M10 (ДЕРЖСТАНДАРТ 4751)

Умовна позначка різьби	Вантажопідйомність на 1 рим-болт, кг при напрямку строп під кутом 45° від вертикальної осі рим-болта	
	у площині кільця	з відхиленням від площини кільця
M10	125	165

Примітки:

- 1) При підйомі вантажу напрямок строп під кутом від вертикальної осі рим-болта понад 45° не допускається.
- 2) Для встановлення в одній площині кільця двох угвинчених рим-болтів M10 допускається застосування плоских шайб завтовшки до 1 мм.



1 - рим-болт M10;  
2 - каркас KS/STD.

**Рис. 3.35.** Встановлення рим-болтів.

**Таблиця 3.25.**  
Вантажопідйомність рим-болтів M10 (ДЕРЖСТАНДАРТ 4751)

Позначення	Од. вимір.	Вага, кг
Рим-болт RB.M10/SMK	шт.	0,125





***EUROFORMAT***

**ТОВ «Завод Євроформат»**

Україна, 04073, м. Київ  
вул. Куренівська, 21А  
+38 (044) 494-35-35  
[korpus@euroformat.com](mailto:korpus@euroformat.com)  
[www.euroformat.com](http://www.euroformat.com)